

DOVRE

CATALOGUS 2016 - 2017
HAARDEN & KACHELS

Geldig van september 2016 - augustus 2017



Vuur met **Karakter**





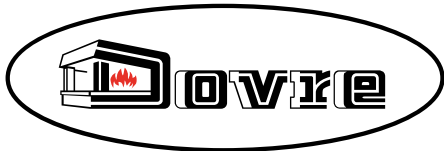
Dovre NV uit België is een familiebedrijf dat gespecialiseerd is in de ontwikkeling, productie en verkoop van haarden en kachels uit hoogwaardig gietijzer. Het bedrijf is al vele jaren een autoriteit op het gebied van ijzergieten. De producten van Dovre staan vooral bekend om hun kwaliteit en aantrekkelijk design, hoge rendement en milieubewuste verbranding. Deze prestatieparameters, die ruimschoots voldoen aan de internationale normen, worden met veel vakkennis en toewijding ontwikkeld. Dovre houdt van de authentieke warmte met echte vlammen en van producten met een smaakvol design die passen in iedere huiskamer. Het bedrijf blijft innoveren en creëren voor nog meer warmte en gezelligheid.

Vuur met Karakter

De Dovre-haarden en -kachels vinden hun oorsprong in de barre winters van het Hoge Noorden. Al meer dan 80 jaar lang leveren ze dagelijks het bewijs van hun uitzonderlijke kwaliteiten.

Ook in onze streken hebben de Dovre-producten de afgelopen jaren een ijzersterke reputatie opgebouwd op het gebied van warmtetechnologie. Honderdduizenden mensen genieten al van de behaaglijke warmte en gezelligheid van een Dovre in hun huiskamer. De kachels en haarden van Dovre worden gemaakt uit hoogwaardig gietijzer, de ideale warmtegeleider.





Inbouw- en Inzethaarden

VISTA	P. 9
ZEN	P. 14
2175	P. 19
2176	P. 20
VISTA "I"	P. 22
PHOENIX	P. 24
2576	P. 29
20-SERIE	P. 30

Kachels

ROCK	P. 40
BOLD	P. 44
SENSE	P. 46
VINTAGE	P. 53
BOW	P. 59
TAI	P. 62
760	P. 66
640	P. 68
BRUT	P. 71
ASTRO4	P. 72
ASTRO3	P. 75
ASTRO2	P. 76
2575/3SEC	P. 78
750	P. 81
250	P. 82
425	P. 84
310GX	P. 86
300CB	P. 87
100CBS	P. 88
600	P. 89
525CB	P. 90
325CB	P. 91
360CB(3)	P. 92
350CB(3)	P. 93

Gaskachels

VINTAGE	P. 96
ASTRO4GA	P. 100
750GA	P. 102
725GA	P. 103
425GA	P. 104

Prijslijst & Technische specificaties

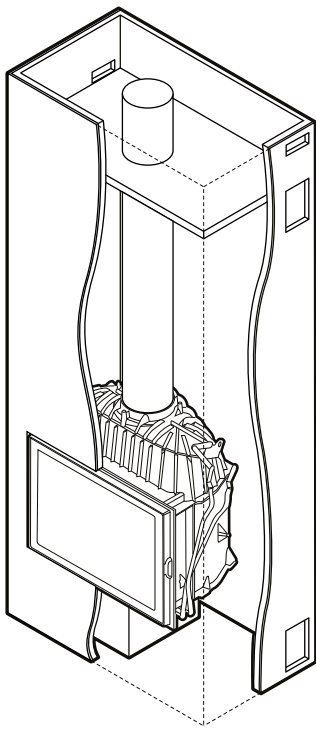
INBOUWHAARDEN	P. 117
INZETHAARDEN	P. 121
KACHELS	P. 125
GASKACHELS	P. 137

INBOUWHAARD OF INZETHAARD?

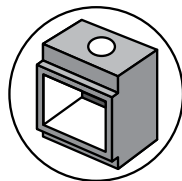
Het aanbod inbouwtoestellen van Dovre bestaat enerzijds uit een reeks inbouwhaarden die u kunt inbouwen in nieuwe schouwconstructies. Anderzijds zijn er de inzethaarden (ook wel inbouwcassettes of inserts genoemd). Deze zijn oorspronkelijk ontworpen om in bestaande schouwen te plaatsen, maar kunnen ook in nieuwe schouwen worden ingebouwd.

Inbouwhaarden zijn volledig ingebouwd in de schoorsteenmantel en kunnen achteraf niet zonder breekwerken worden verwijderd. Deze toestellen zijn zowel met als zonder convectiemantel of ventilatoren verkrijgbaar. Inbouwhaarden worden doorgaans gebruikt in nieuw te bouwen schouwmantels. Alle standaard onderhoudswerkzaamheden aan het toestel kunnen gebeuren via de deuropening.

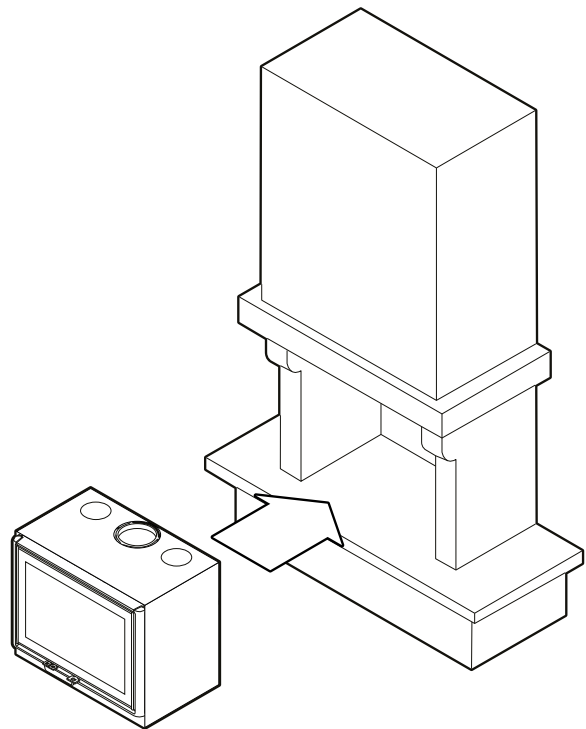
Inzethaarden (ook wel inbouwcassettes of inserts genoemd) worden dankzij hun compacte vorm en vlakke bovenkant in een opening in de schouwmantel geschoven. De kader van het toestel dekt de opening af. Op dezelfde manier kunnen deze toestellen achteraf eenvoudig en zonder breekwerken uit de schouwmantel worden verwijderd. Inzethaarden zijn uitgerust met een convectiemantel en vaak ook met ventilatoren. Ze worden typisch gebruikt in de vervangingsmarkt en in bestaande schouwmantels geplaatst, maar kunnen ook voor nieuwbouwprojecten worden aangewend. Alle standaard onderhoudswerkzaamheden aan het toestel kunnen gebeuren via de deuropening. Daarvoor moeten geen breekwerken worden uitgevoerd.



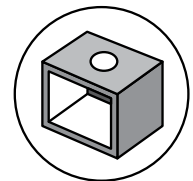
INBOUWHAARD



INBOUW



INZETHAARD



INZET



Inbouw- en Inzethaarden

Al vele jaren verwarmt de mensheid zich aan een open vuur. Dansende vlammen blijven een grote aantrekkingskracht uitoefenen. Met de inbouw- of inzethaard heeft u nu een prachtig alternatief voor de traditionele openhaard. Moderne technieken zorgen ervoor dat uw haard een zeer functionele en milieubewuste manier van verwarmen wordt. Dankzij een uiterst efficiënte verbranding heeft u controle over de verbranding en verbruikt u minder brandstof.



VISTA900, KADER 25MM

**OOK INZET-
HAARDEN VOOR
BESTAANDE
SCHOUWEN
ZIE P. 22**



Qua afwerking heeft u de keuze tussen de minimalistische rand van 4mm en een afwerk kader van 25mm. Beiden zijn standaard voorzien.

VISTA

- VISTA900 & VISTA900C
- VISTA800 & VISTA800C
- VISTA700 & VISTA700C
- VISTA600 & VISTA600C



INBOUW



HOUT

INBOUWHAARDEN



ALGEMENE SPECIFICATIES

- Brandstof: hout
- Plaats rookafvoer: bovenaansluiting
- Aansluiting voor externe luchtaanvoer
- Ø aansluiting rookafvoer:
 - VISTA600 & 700: Ø 150mm
 - VISTA800 & 900: Ø 200mm
- 4 afmetingen
- Met of zonder convectiekast
- Versies met convectiemantel bevatten aansluitingen voor warmeluchtkanalen
- Stijlvol, zwart gelakt gietijzer en plaatstaal
- Keuze tussen de minimalistische rand van 4mm en een afwerkkader van 25mm. Beiden zijn standaard voorzien.
- Grote landscape glasdeur
- Perfecte controle over het vlammen spel
- Efficiënte, gecontroleerde verbranding: optimaal gebruik van brandstof.
- Zie pagina 22 voor VISTA inzethaarden: ideaal voor bestaande schouw (renovatie)!

ALGEMENE SPECIFICATIES

VISTA900 & VISTA900C

- Lengte houtblokken: 60cm
- Nominaal vermogen: 14,0kW
- Vermogensbereik: 4,7-16,0kW
- Rendement: 80%

VISTA800 & VISTA800C

- Lengte houtblokken: 60cm
- Nominaal vermogen: 12,0kW
- Vermogensbereik: 4,0-14,0kW
- Rendement: 82.5%

VISTA700 & VISTA700C

- Lengte houtblokken: 50cm
- Nominaal vermogen: 10,0kW
- Vermogensbereik: 3,3-12,0kW
- Rendement: 83%

VISTA600 & VISTA600C

- Lengte houtblokken: 40cm
- Nominaal vermogen: 8,0kW
- Vermogensbereik: 2,7-10,0kW
- Rendement: 80%

OPTIES

- Gietijzeren lamellen (zijwanden en achterwand)
- Sokkel (enkel beschikbaar voor "C"versies)
- Verstelbare poten-set (enkel beschikbaar voor "C"versies)
- Ventilator (enkel beschikbaar voor "C"versies)
- Hitteschild



Als optie kan u kiezen om de standaard vermiculieten stenen te vervangen door zwart gelakte gietijzeren lamellen.

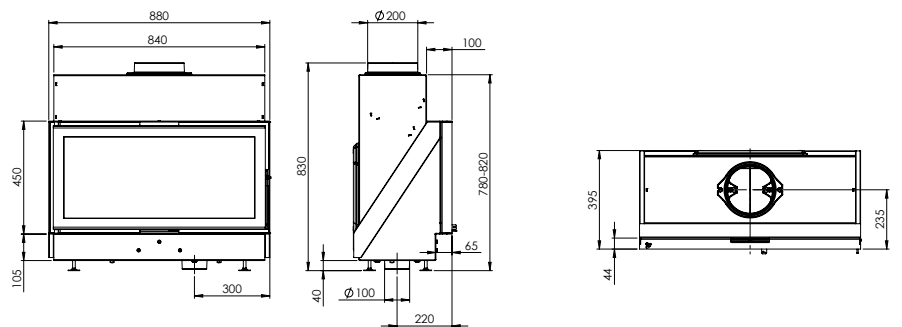


VISTA900, MINIMALISTISCHE RAND

VISTA900:

Prijs vanaf:
 € 2.141,20 (incl. 6% BTW)
 € 2.444,20 (incl. 21% BTW)
 Rendement: 80%
 BxHxD: 880x450x400 mm

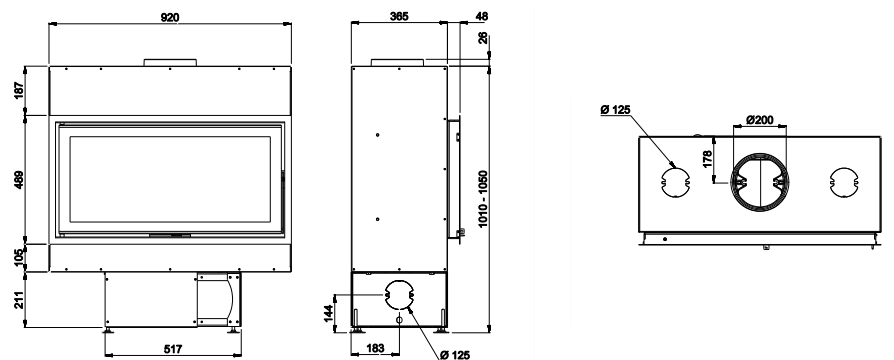
Landscape houthaard met glasdeur van 90cm breed.



VISTA900C:

Prijs vanaf:
 € 2.464,50 (incl. 6% BTW)
 € 2.813,25 (incl. 21% BTW)
 Rendement: 80%
 BxHxD: 920x1010-1050x415 mm

Landscape houthaard met convectiekast en glasdeur van 90cm breed.



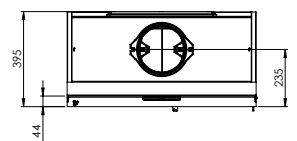
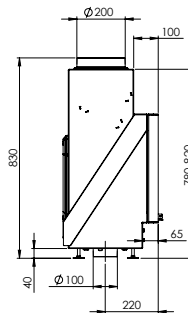
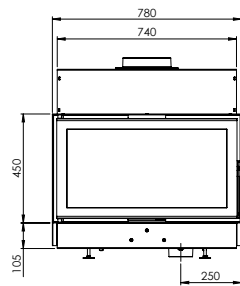


VISTA800, KADER 25MM

VISTA800:

Prijs vanaf:
 € 2.003,40 (incl. 6% BTW)
 € 2.286,90 (incl. 21% BTW)
 Rendement: 82.5%
 BxHxD: 780x450x400 mm

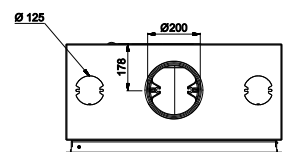
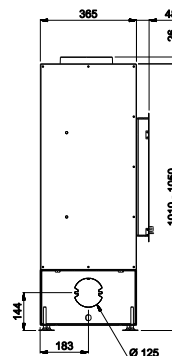
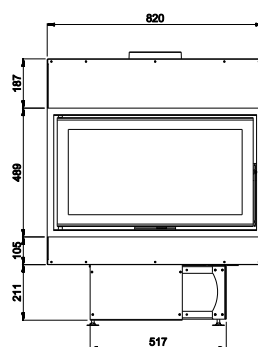
Landscape houthaard met glasdeur van 80cm breed.



VISTA800C:

Prijs vanaf:
 € 2.305,50 (incl. 6% BTW)
 € 2.631,75 (incl. 21% BTW)
 Rendement: 82.5%
 BxHxD: 820x1010-1050x415 mm

Landscape houthaard met convectiekast en glasdeur van 80cm breed.



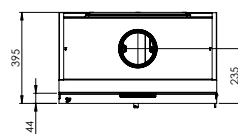
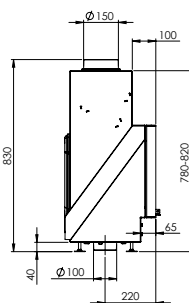
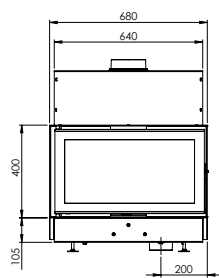


VISTA700 MET GIETIJZEREN BINNENWERK, KADER 25MM

VISTA700:

Prijs vanaf:
 € 1.870,90 (incl. 6% BTW)
 € 2.135,65 (incl. 21% BTW)
 Rendement: 83%
 BxHxD: 680x400x400 mm

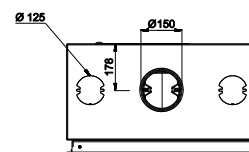
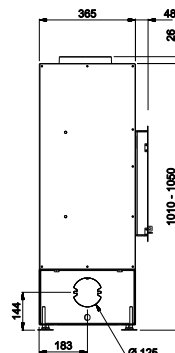
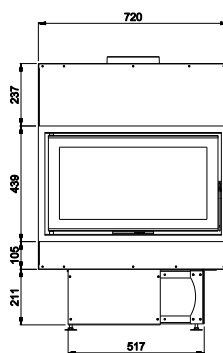
Landscape houthaard met glasdeur
 van 70cm breed.



VISTA700C:

Prijs vanaf:
 € 2.146,50 (incl. 6% BTW)
 € 2.450,25 (incl. 21% BTW)
 Rendement: 83%
 BxHxD: 720x1010-1050x415 mm

Landscape houthaard met
 convectiekast en glasdeur van
 70cm breed.



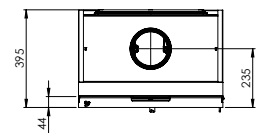
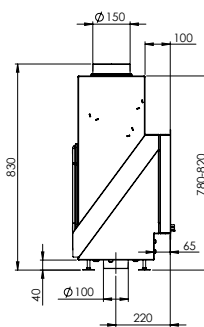
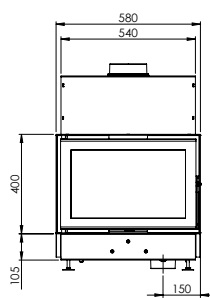


VISTA600, KADER 25MM

VISTA600:

Prijs vanaf:
 € 1.733,10 (incl. 6% BTW)
 € 1.978,35 (incl. 21% BTW)
 Rendement: 80%
 BxHxD: 580x400x400 mm

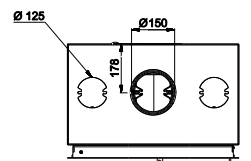
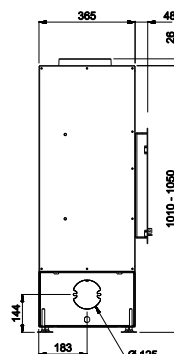
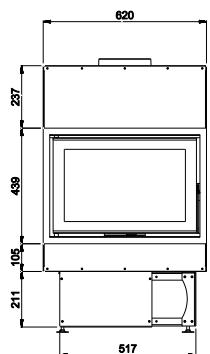
Landscape houtaard met glasdeur van 60cm breed.



VISTA600C:

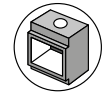
Prijs vanaf:
 € 1.992,80 (incl. 6% BTW)
 € 2.274,80 (incl. 21% BTW)
 Rendement: 80%
 BxHxD: 620x1010-1050x415 mm

Landscape houtaard met convectiekast en glasdeur van 60cm breed.

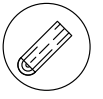


ZEN

- ZEN100
- ZEN102



INBOUW



HOUT

INBOUWHAARDEN

ALGEMENE SPECIFICATIES

- Brandstof: hout
- Nominaal vermogen: 4,8kW
- Vermogensbereik: 1,9-5,9kW
- Ø aansluiting rookafvoer: 150mm
- Plaats rookafvoer: bovenaansluiting
- Lengte houtblokken: 30cm
- Aansluiting voor externe luchtaanvoer
- Frontversie (ZEN100) of een dubbelzijdige doorkijkversie (ZEN102)
- Zwart gelakt met smalle kader van 15mm breed
- Compacte en slanke afmeting, minimale inbouwdiepte
- Een innovatief gepatenteerd product met een unieke verbranding dankzij de verdiepte stookbodem
- Ideale oplossing voor lage-energiewoningen

OPTIES

- Verlengbare potenset en muurverankering
- Verdiepte kader van 25mm breed en 50mm diep + aangepaste handgreep
- Optionele kit van Promat-materiaal : zelfbouwpakket



BEKROOND MET AWARD VOOR VOOR MILIEUVRIENDELIJKHEID

De DOVRE ZEN werd in 2015 bekroond met de prestigieuze Noorse "Bioenergy Innovation award" voor zijn design en innovatieve verbrandingstechniek. Met onze ZEN kiest u voor een uitzonderlijk efficiënte en milieuvriendelijke verbranding met een minimum aan houtverbruik.

ZEN102 + PROMAT



ZEN100



Optioneel:
verlengbare
potenset en
muurverankering

ZEN100:

Prijs vanaf:

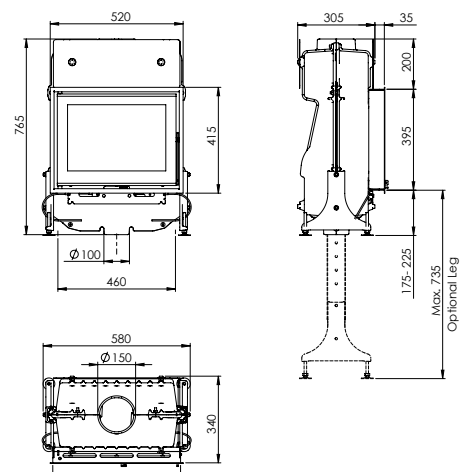
€ 1.611,20 (incl. 6% BTW)

€ 1.839,20 (incl. 21% BTW)

Rendement: 80,1%

BxHxD: 580x765x340 mm

Compacte houthaard met laag
vermogen. Frontversie.





ZEN102



Luchtstromingen

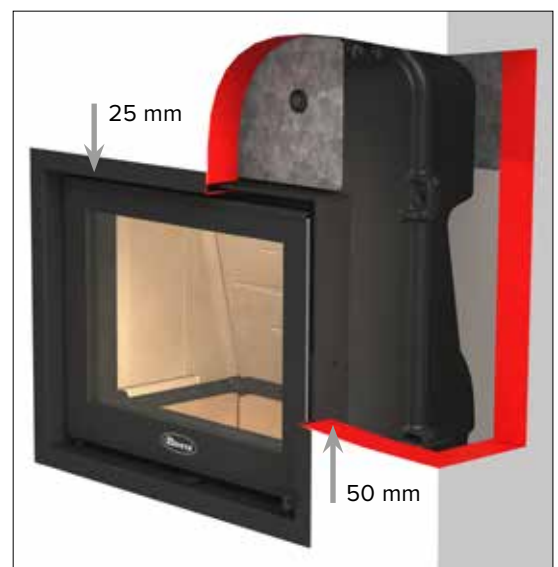
- Verse lucht (blauw)
- Airwash vensterspoeling (groen)
- Rookafvoer (rood)

Optionele verdiepte kader

Dubbel glas voor extra isolatie

Verdiepte stookbodem

Minimale inbouwdiepte



ZEN102:

Prijs vanaf:

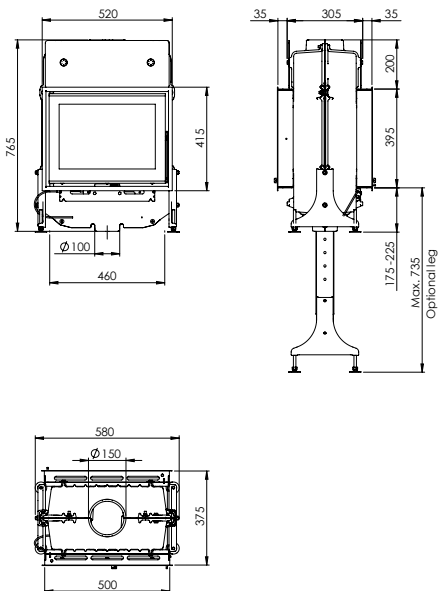
€ 1.934,50 (incl. 6% BTW)

€ 2.208,25 (incl. 21% BTW)

Rendement: 80,1%

BxHxD: 580x765x340 mm

Compacte houthaard met laag
vermogen. Doorkijkversie.



ZEN102

BEKROONDE HAARD ALS VRIJSTAANDE SCHOUW

U bent geïnteresseerd in een ZEN-inbouwhaard van DOVRE, maar twijfelt nog over waar of hoe u hem juist wilt? Overweeg dan een optionele Promat mantel, nu verkrijgbaar op de ZEN100 of aanpasbaar voor ZEN102.

De kwaliteitsvolle omkasting bestaat uit het brandwerende materiaal PROMAFOUR®. Indien gewenst, kunt u het geheel nog verder personaliseren met aanvullend Promat plaatmateriaal of een lijke verf in een zelfgekozen kleur.

Tip: bestel ook de verlengbare potenset bij het Promat zelfbouwpakket.



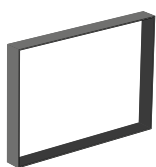
"Do it yourself"
met de optionele Promat-mantel als zelfbouwpakket



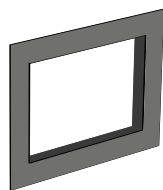


2175CBS3CP/B

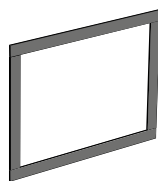
KADERS 2175CBS(CP)/B



MINIMALISTISCH
K75.21/MINI
kaderbreedte= 4mm
LxH = 679x514



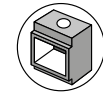
PLANO
K75.21PLANOB
kaderbreedte= 103mm
LxH = 870x716



VIERZIJDIG
K75.21/4/B
kaderbreedte= 20mm
LxH = 704x558.5

2175

- 2175CBS3CP/B & 2175CBS3/B
- 2175CBSCP/B & 2175CBS/B



INBOUW



HOUT

INBOUWHAARDEN

ALGEMENE SPECIFICATIES

- Brandstof: hout
- Nominaal vermogen: 10,0kW
- Vermogensbereik: 3,3-12,0kW
- Ø aansluiting rookafvoer: 150mm
- Plaats rookafvoer: bovenaansluiting
- Lengte houtblokken: 50cm
- Aansluiting voor externe luchtaanvoer
- Keuze tussen frontversie, hoekhaard of haard met 3-zijdig glas
- Versie zonder of met convectiekast (CP)
- De deur draait open naar links en kan optioneel omgebouwd worden met draairichting naar rechts.

OPTIE

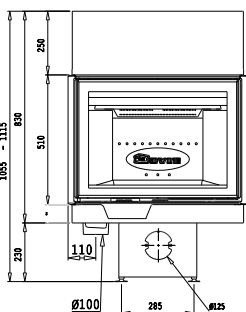
- Keuze uit verschillende kadersets: minimalistisch, 4-zijdig of plano.
- Ventilator : VSET2180 (400m³/h en 4 snelheden schakelaar)
- Ombouwset voor hoekhaard 2175CBS3/B: OMB.2175CB/B
- Vuurkorf: 03.77089.021
- Ombouwset draairichting deur GS75L/B



2175CBS3CP/B, OMGEBOUWD TOT HOEKHAARD



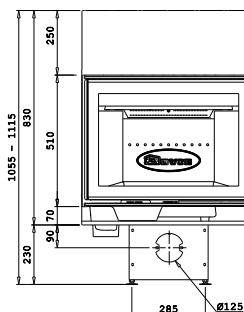
2175CBSCP/B



2175CBS3CP/B:

Prijs vanaf:
€ 2.406,20 (incl. 6% BTW)
€ 2.746,70 (incl. 21% BTW)
Rendement: 75,9%
BxHxD: 670x1055-1115x500 mm

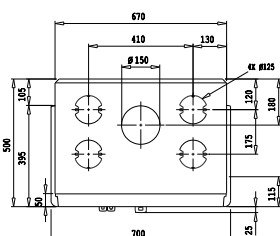
Houthaard met strakke glasdeur en zijwanden in glas. Met convectiekast en sokkel. Ombouwmogelijkheid tot hoekhaard.



2175CBSCP/B:

Prijs vanaf:
€ 2.257,80 (incl. 6% BTW)
€ 2.577,30 (incl. 21% BTW)
Rendement: 75,9%
BxHxD: 670x1055-1115x500 mm

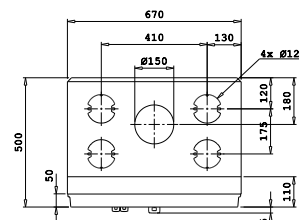
Houthaard met strakke glasdeur. Met convectiekast en sokkel.



2175CBS3/B:

Prijs vanaf:
€ 2.146,50 (incl. 6% BTW)
€ 2.450,25 (incl. 21% BTW)
Rendement: 75,9%
BxHxD: 670x820x430 mm

Houthaard met strakke glasdeur en zijwanden in glas. Ombouwmogelijkheid tot hoekhaard.



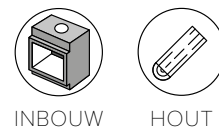
2175CBS/B:

Prijs vanaf:
€ 1.860,30 (incl. 6% BTW)
€ 2.123,55 (incl. 21% BTW)
Rendement: 75,9%
BxHxD: 670x820x430 mm

Houthaard met strakke glasdeur.

2176

- 2176CBSCP/B
- 2176CBS/B



INBOUWHAARDEN

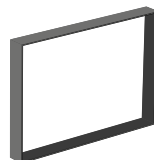
ALGEMENE SPECIFICATIES

- Brandstof: hout
- Nominaal vermogen: 10,0kW
- Vermogensbereik: 3,3-12,0kW
- Ø aansluiting rookafvoer: 150mm
- Plaats rookafvoer: bovenaansluiting
- Lengte houtblokken: 50cm
- Aansluiting voor externe luchtaanvoer
- Hoge strakke glasdeur
- Inclusief aslade
- De deur draait open naar links en kan optioneel omgebouwd worden met draairichting naar rechts.

OPTIE

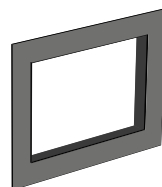
- Keuze uit verschillende kaderets: minimalistisch, 4-zijdig of plano.
- Ventilator : VSET2180 (400m³/h en 4 snelheden schakelaar)
- Vuurkorf 03.77089.020
- Ombouwset draairichting deur GS76L/B

KADERS 2176CBS(CP)/B



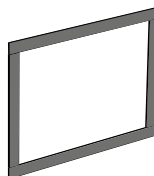
MINIMALISTISCH

K76CBS/MINI
kaderbreedte = 4mm
LxH = 679x579



PLANO

K76CBSPLANOB
kaderbreedte = 103mm
LxH = 870x780



VIERZIJDIG

K76CBS/4/B
kaderbreedte = 20mm
LxH = 704x618.5



2176CBSCP/B, 4-ZIJDIGE 2CM KADER

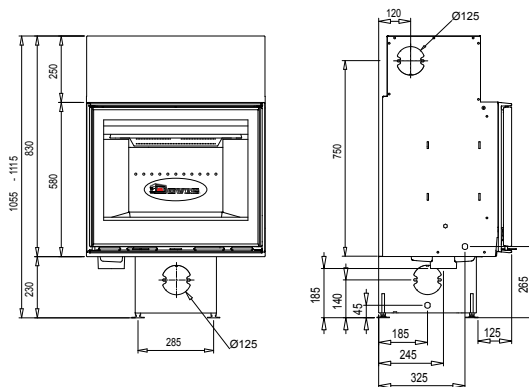


2176CBSCP/B, MINIMALISTISCHE KADER

2176CBSCP/B:

Prijs vanaf:
 € 2.310,80 (incl. 6% BTW)
 € 2.637,80 (incl. 21% BTW)
 Rendement: 75,9%
 BxHxD: 670x1055-1155x500 mm

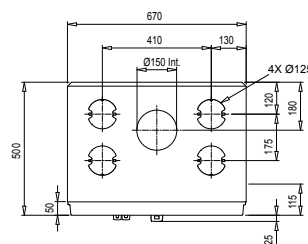
Houhaard met strakke hoge
 glasdeur (60 cm hoog). Met
 convectiekast en sokkel.



2176CBS/B

Prijs vanaf:
 € 1.913,30 (incl. 6% BTW)
 € 2.184,05 (incl. 21% BTW)
 Rendement: 75,9%
 BxHxD: 670x820x430 mm

Houhaard met hoge glasdeur (60
 cm hoog).



VISTA "I"

- VISTA800I
- VISTA700I



INZET



HOUT

IDEAAL VOOR BESTAANDE SCHOUWEN: **INZETHAARDEN**

ALGEMENE SPECIFICATIES

VISTA800I

- Lengte houtblokken: 60cm
- Nominaal vermogen: 12,0kW
- Vermogensbereik: 4,0-14,0kW
- Rendement: > 75%

VISTA700I

- Lengte houtblokken: 50cm
- Nominaal vermogen: 10,0kW
- Vermogensbereik: 3,3-12,0kW
- Rendement: > 75%

ALGEMENE SPECIFICATIES

- Brandstof: hout
- Ø aansluiting rookafvoer: 180mm
- Plaats rookafvoer: boven- en achteraansluiting in hoek van 45°
- Aansluiting voor externe luchtaanvoer
- 2 afmetingen: 800i en 700i
- Stijlvol, zwart gelakt gietijzer en plaatstaal
- Keuze tussen de minimalistische rand van 6mm en een afwerkkader van 25mm. Beiden zijn standaard voorzien.
- Grote glasdeur
- Inclusief aslade
- Ideaal voor bestaande schouw bij renovatie!





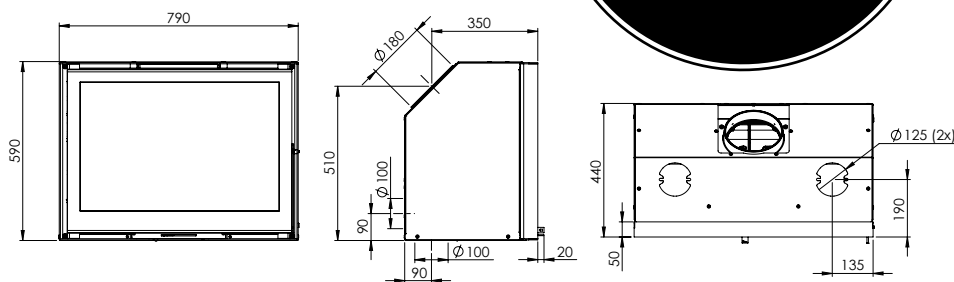
**IDEAAL
VOOR
RENOVATIE!**

new

VISTA800I:

Prijs vanaf:
 € 2.332,00 (incl. 6% BTW)
 € 2.662,00 (incl. 21% BTW)
 Rendement: > 75%
 BxHxD: 790x590x440 mm

VISTA inzethaard met convectiekast en ventilator, glasdeur 80cm breed.

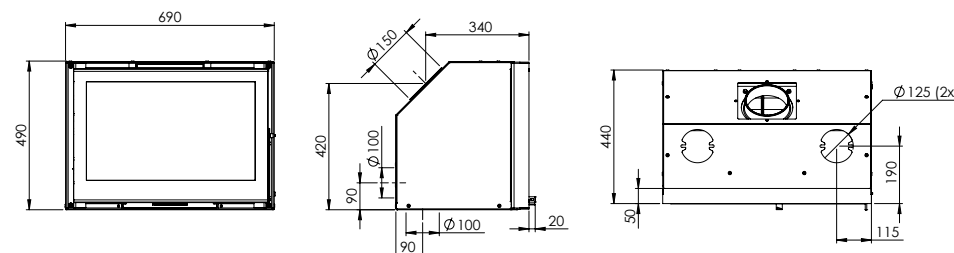


new

VISTA700I:

Prijs vanaf:
 € 2.226,00 (incl. 6% BTW)
 € 2.541,00 (incl. 21% BTW)
 Rendement: > 75%
 BxHxD: 690x490x440 mm

VISTA inzethaard met convectiekast en ventilator, glasdeur 70cm breed.



PHOENIX



INZET



HOUT

INZETHAARDEN

ALGEMENE SPECIFICATIES PHOENIX:

- Brandstof: hout
- Nominaal vermogen: 9,0 kW
- Ø aansluiting rookafvoer: 150mm
- Plaats rookafvoer: bovenaansluiting
- Lengte houtblokken: 30cm
- Retrofit voor DOVRE2000-haard: makkelijke ombouw!
- Eveneens mogelijk om bij nieuwbouw in te bouwen
- Of als vervanging bij renovatie

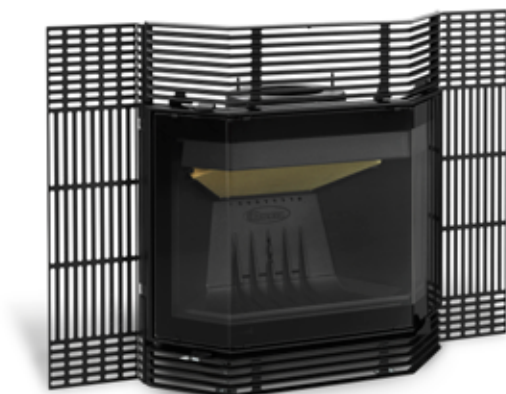
OPTIES

- 02.52267.000: optionele hittedekplaat en poten, ideaal voor nieuwbouw
- 02.52272.000: optionele roosters en poten, ideaal voor renovatie

Dankzij het optionele hittedekplaat en poten is deze inzethaard een prima oplossing voor uw nieuwbouw.



Met de optionele roosters en optionele potenset is Phoenix uitermate geschikt voor renovatie.





**OOK BIJ
NIEUWBOUW IN
TE BOUWEN!**

PHOENIX I

Dankzij Phoenix bouwt u uw oude
DOVRE2000 haard eenvoudig om.



DOVRE2000

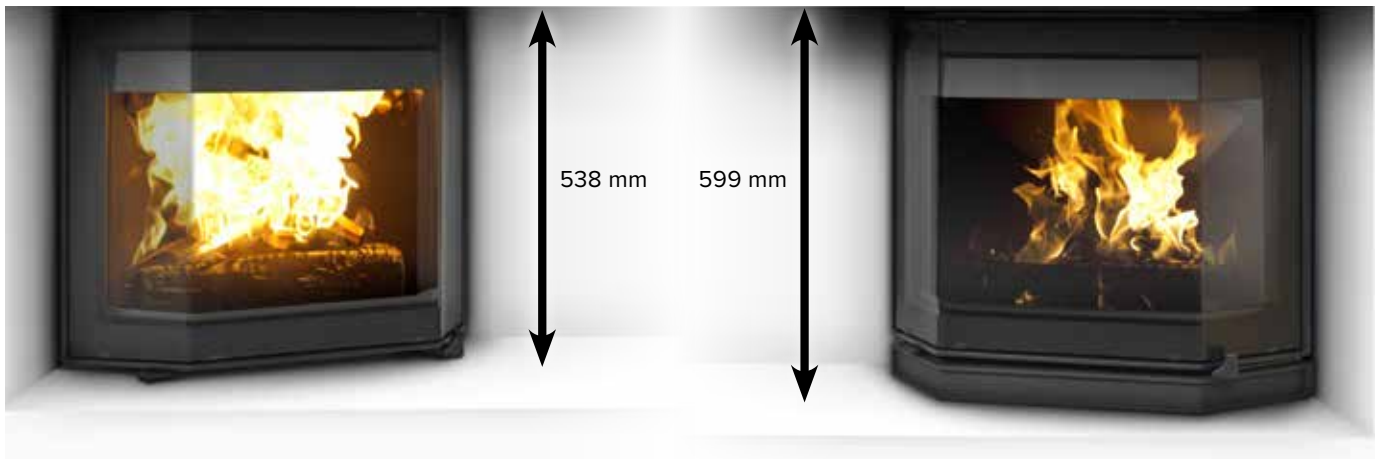


PHOENIX I



PHOENIX II

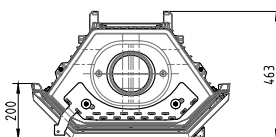
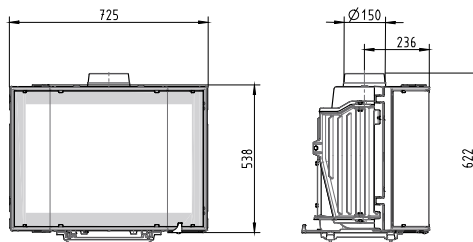
Afhankelijk van de hoogte van de deur van de originele haard kiest u voor Phoenix I of voor Phoenix II.



PHOENIX I:

Prijs vanaf:
 € 2.639,40 (incl. 6% BTW)
 € 3.012,90 (incl. 21% BTW)
 Rendement: 79,3%
 BxHxD: 725x622x463 mm

Phoenix inzethaard met panoramisch zicht op het vuur.



PHOENIX II:

Prijs vanaf:
 € 2.745,40 (incl. 6% BTW)
 € 3.133,90 (incl. 21% BTW)
 Rendement: 79,3%
 BxHxD: 725x670x474 mm

Phoenix inzethaard met panoramisch zicht op het vuur.



*"Je hebt geen ijsbeer
aan je voordeur nodig
om de dag goed te beginnen"*

Beeld en quote uit het boek "PURE POWER" van Dixie Dansercoer
Meer info over Dixie Dansercoer en Polar Circles vindt u op pagina 114
of www.polarcircles.com



2576CBSC/B; PLANO KADER

2576CBSC/B:

Prijs vanaf:

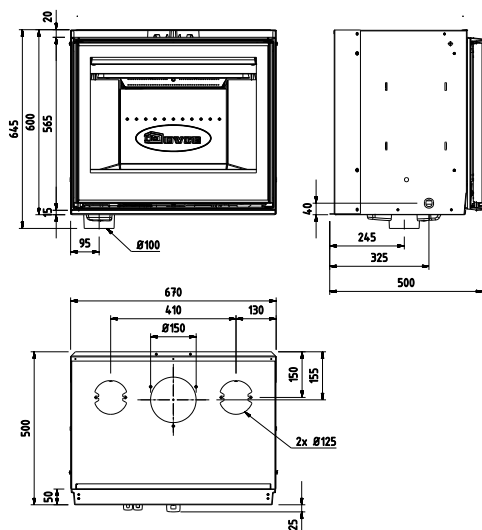
€ 2.453,90 (incl. 6% BTW)

€ 2.801,15 (incl. 21% BTW)

Rendement: 75,9%

BxHxD: 670x600x500 mm

Hout-cassette met strakke hoge glasdeur (60 cm hoog).



2576



INZET



HOUT

INZETHAARDEN



2576CBSC/B, MINIMALISTISCHE KADER

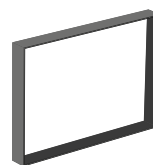
ALGEMENE SPECIFICATIES

- Brandstof: hout
- Nominaal vermogen: 10,0kW
- Vermogensbereik: 3,3-12,0kW
- Ø aansluiting rookafvoer: 150mm
- Plaats rookafvoer: bovenaansluiting
- Lengte houtblokken: 50cm
- Aansluiting voor externe luchtaanvoer
- Hoge strakke glasdeur
- Inclusief aslade en ventilator
- De deur draait open naar links en kan optioneel omgebouwd worden met draairichting naar rechts.

OPTIE

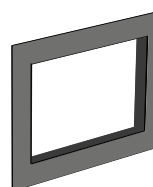
- Keuze uit verschillende kadersets: minimalistisch, 4-zijdig of plano.
- Ombouwset draairichting deur GS76L/B

KADERS 2576CBSC/B



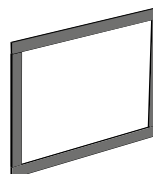
MINIMALISTISCH

K76.25/MINI = 4mm
LxH = 688x620



PLANO

K76.25PLANOB = 103mm
LxH = 868x795



VIERZIJDIG

K76.25/4-2/B = 20mm
LxH = 704x636

K76.25/4-4/B = 40mm
LxH = 724x656

20-SERIE

EIGENTIJDS DESIGN



INZET



HOUT



KOLEN



BRIKETTEN

INZETHAARDEN

ER ZIJN VERSCHILLENDE UITVOERINGEN VAN DE EIGENTIJDSE 20-SERIE:

- 2620SC/B: VLAkke GLASDEUR
- 2320SC/B: VLAkke GLASDEUR EN KLEINER DAN 2620SC/B
- 2120SC/B: VLAkke GLASDEUR : VERSIE MET MINIMALE AFMETINGEN

ALGEMENE SPECIFICATIES

2620SC/B

- Lengte houtblokken: 50cm
- Nominaal vermogen: 10,0kW
- Vermogensbereik: 3,3-12,0kW
- Rendement: 80%

2320SC/B

- Lengte houtblokken: 50cm
- Nominaal vermogen: 8,0kW
- Vermogensbereik: 2,7-10,0kW
- Rendement: 78,3%

2120SC/B

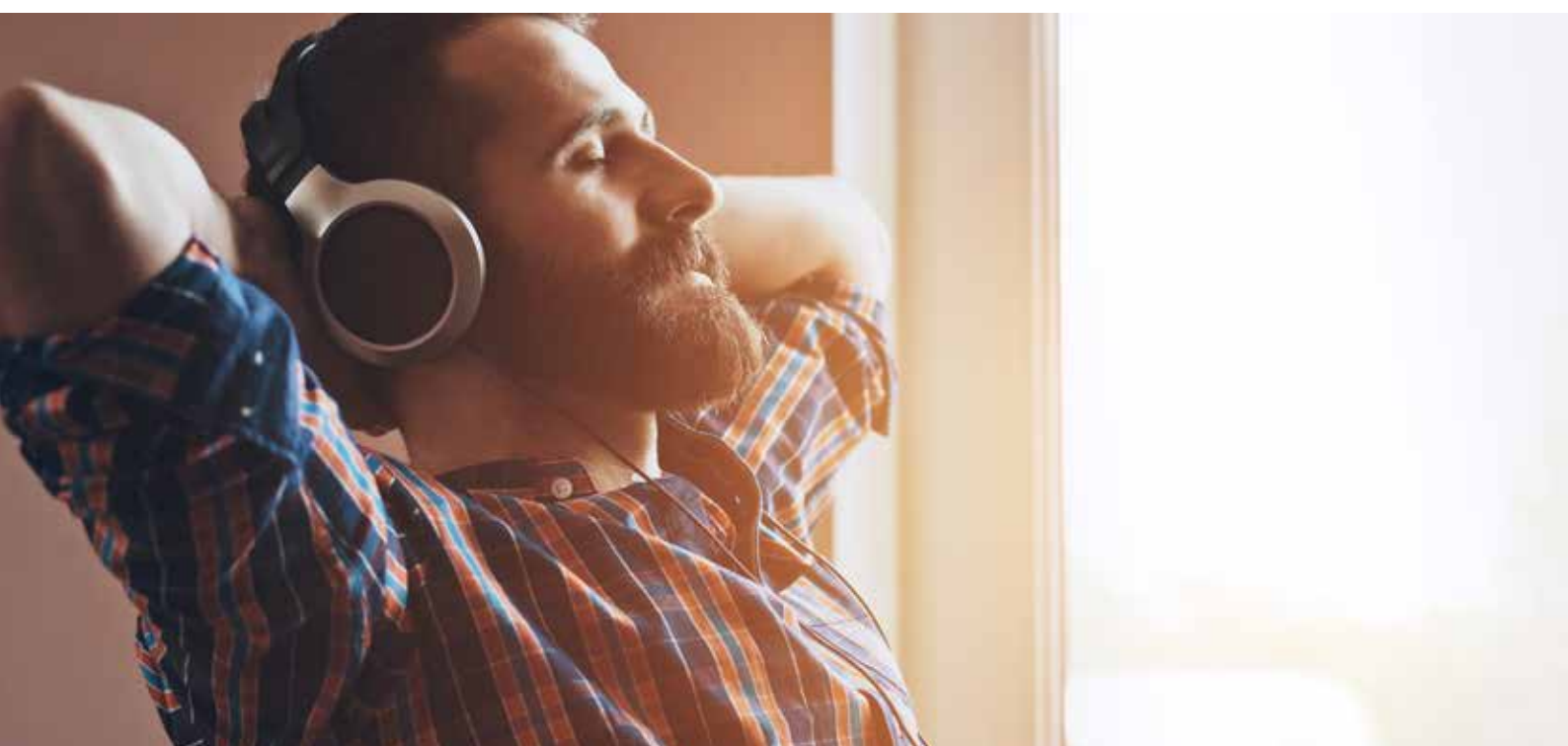
- Lengte houtblokken: 40cm
- Nominaal vermogen: 7,0kW
- Vermogensbereik: 2,3-9,0kW
- Rendement: 78,3%

ALGEMENE SPECIFICATIES

- Brandstof: hout, kolen en bruinkoolbriketten
- Ø aansluiting rookafvoer: 150mm
- Plaats rookafvoer: bovenaansluiting
- Stookrooster en aslade
- Eenvoudige ombouw mogelijk voor draairichting deur naar links
- Inclusief 4-zijdige kader (25mm breed)

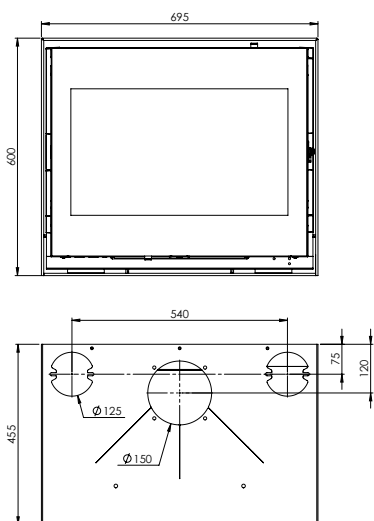
OPTIE

- 3-zijdige kader (40mm breed)
- 4^{de} zijde van kader (40mm breed)
- Kolenkorf voor 2620SC/B en 2320SC/B: K2100





2620SC/B, KADER 25MM



2620SC/B:

Prijs vanaf:

€ 2.226,00 (incl. 6% BTW)

€ 2.541,00 (incl. 21% BTW)

Rendement: 80%

BxHxD: 695x600x455 mm

Multibrandstof-inzethaard met strakke glasdeur.



2320SC/B, 3-ZIJDIGE KADER (40MM BREED) + 4^{DE} ZIJDE VAN KADER

2320SC/B:

Prijs vanaf:

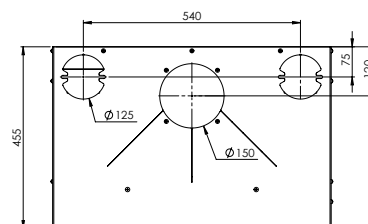
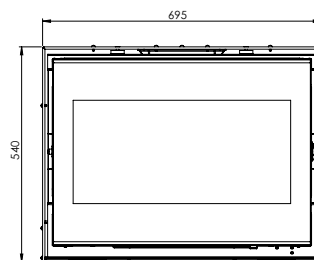
€ 2.173,00 (incl. 6% BTW)

€ 2.480,50 (incl. 21% BTW)

Rendement: 78,3%

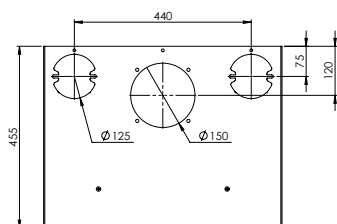
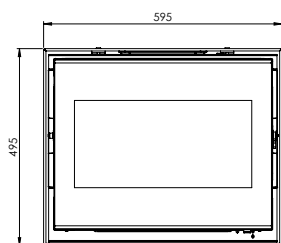
BxHxD: 695x540x455 mm

Multibrandstof-inzethaard met strakke glasdeur.





2120SC/B, ZONDER KADER



2120SC/B:

Prijs vanaf:
 € 2.056,40 (incl. 6% BTW)
 € 2.347,40 (incl. 21% BTW)
 Rendement: 78,3%
 BxHxD: 595x495x455 mm

Multibrandstof-inzethaard met strakke glasdeur.

20-SERIE

ROBUUST DESIGN



INZET



HOUT



KOLEN



BIKETTEN

INZETHAARDEN

ER ZIJN VERSCHILLENDE UITVOERINGEN VAN DE ROBUUSTE 20-SERIE:

- 2520S : VLAKKE GLASDEUR
- 2220S : VLAKKE GLASDEUR EN KLEINER DAN 2520S
- 2020S : VLAKKE GLASDEUR, VERSIE MET MINIMALE AFMETINGEN

ALGEMENE SPECIFICATIES

2520S

- Lengte houtblokken: 50cm
- Nominaal vermogen: 10,0kW
- Vermogensbereik: 3,3-12,0kW
- Rendement: 80%

2220S

- Lengte houtblokken: 50cm
- Nominaal vermogen: 8,0kW
- Vermogensbereik: 2,7-10,0kW
- Rendement: 78,3%

2020S

- Lengte houtblokken: 40cm
- Nominaal vermogen: 7,0kW
- Vermogensbereik: 2,3-9,0kW
- Rendement: 78,3%

ALGEMENE SPECIFICATIES

- Brandstof: hout, kolen en bruinkoolbriketten
- Ø aansluiting rookafvoer: 150mm
- Plaats rookafvoer: bovenaansluiting
- 3-zijdige kader meegeleverd, breedte 40mm.
- De deur draait open naar rechts. Eenvoudige ombouw mogelijk voor draairichting naar links.

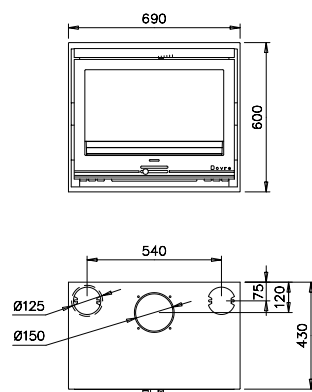
OPTIE

- 4^{de} zijde van het kader
- Kolenkorf: K2100 (niet voor 2020)





2520S MET 3-ZIJDIGE KADER



2520S:

Prijs vanaf:

€ 2.151,80 (incl. 6% BTW)

€ 2.456,30 (incl. 21% BTW)

Rendement: 80%

BxHxD: 690x600x430 mm

Multibrandstof-inzethaard met strakke glasdeur.



2220S:

Prijs vanaf:

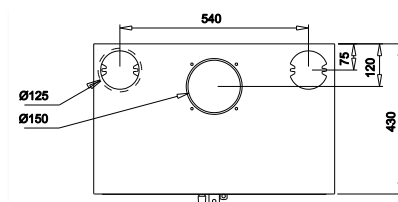
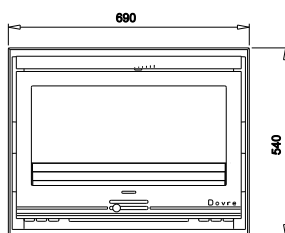
€ 2.098,80 (incl. 6% BTW)

€ 2.395,80 (incl. 21% BTW)

Rendement: 78,3%

BxHxD: 690x540x430 mm

Multibrandstof-inzethaard met strakke glasdeur.



Poolreiziger Dixie Dansercoer geniet duidelijk van zijn 2020S-haard.

"Na de intense en avontuurlijke reizen is het toch heerlijk om terug thuis te komen en te genieten van de deugdgedoende warmte van een echt houtvuur!"



2020S, 3-ZIJDIGE KADER (40MM BREED) + 4^{DE} ZIJDE VAN KADER



2020S:

Prijs vanaf:

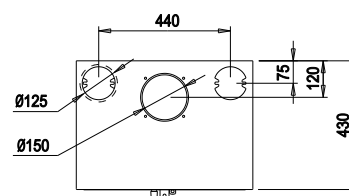
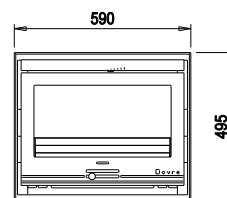
€ 1.982,20 (incl. 6% BTW)

€ 2.262,70 (incl. 21% BTW)

Rendement: 78,3%

BxHxD: 590x495x430 mm

Kleine multibrandstof-inzethaard met strakke glasdeur.







Kachels

Bij Dovre hebt u een ruime keuze aan moderne, tijdloze of klassieke kachels, gemaakt uit hoogwaardig gietijzer en volgens de modernste productiemethoden. Onze kachels zijn verkrijgbaar in verschillende uitvoeringen en vormen een stijlvol element in ieder interieur. In tegenstelling tot een inbouwhaard of cassette staat een kachel vrij voor de schoorsteenopening. Zo kunt u extra genieten van de behaaglijke stralingswarmte rondom het toestel. De bekende Dovre-warmtetechnologie staat garant voor een milieubewuste verbranding en een hoog rendement.

ROCK

- ROCK500 & ROCK350
- ROCK500TB & ROCK350TB
- ROCK500WB & ROCK350WB



HOUT

ALGEMENE SPECIFICATIES

ROCK500

- Lengte houtblokken: 50cm
- Nominaal vermogen: 9,0kW
- Vermogensbereik: 3,0-11,0kW
- Rendement: 80%

ROCK350

- Lengte houtblokken: 35cm
- Nominaal vermogen: 7,0kW
- Vermogensbereik: 2,3-9,0kW
- Rendement: 80%

ALGEMENE SPECIFICATIES

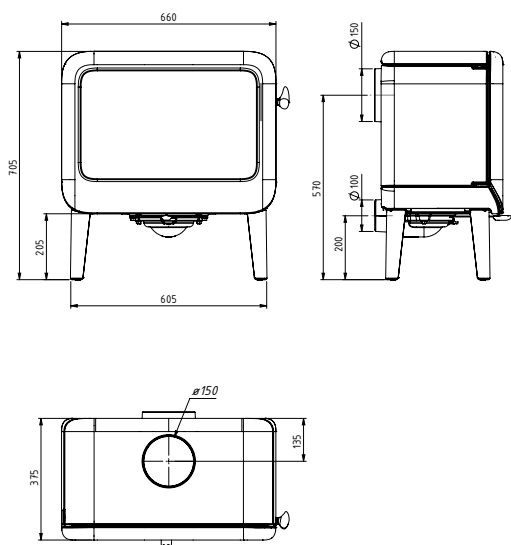
- Brandstof: hout
- Ø aansluiting rookafvoer: 150mm
- Plaats rookafvoer: boven- en achteraansluiting
- Aansluiting voor externe luchtaanvoer
- Stoere, robuuste vormgeving
- Keuze in 2 breedtes (500 of 350) en verschillende uitvoeringen: op poten, tablet of houtvak
- Innovatief sluitingsmechanisme 'slam-lock'



ROCK350



ROCK500



new

ROCK500:

Prijs vanaf:
 € 1.934,50 (incl. 6% BTW)
 € 2.208,25 (incl. 21% BTW)
 Rendement: 80%
 BxHxD: 660x705x375 mm

new

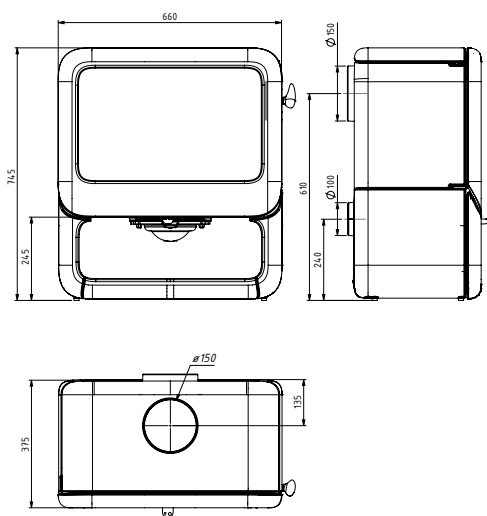
ROCK350:

Prijs vanaf:
 € 1.759,60 (incl. 6% BTW)
 € 2.008,60 (incl. 21% BTW)
 Rendement: 80%
 BxHxD: 510x705x375 mm

Eigentijdse, robuuste houtkachel op
 4 pootjes



ROCK350TB



new

ROCK500WB:

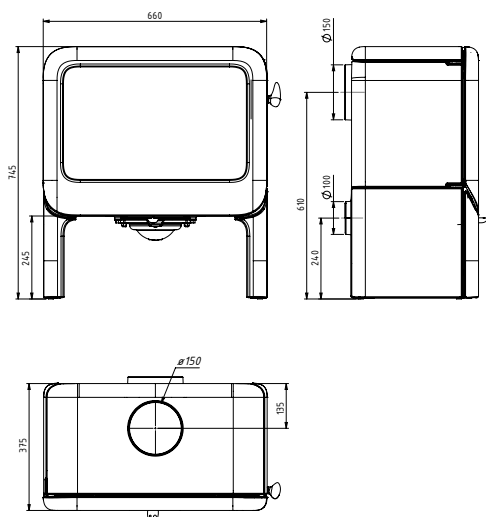
Prijs vanaf:
 € 2.247,20 (incl. 6% BTW)
 € 2.565,20 (incl. 21% BTW)
 Rendement: 80%
 BxHxD: 660x745x375 mm

new

ROCK350WB:

Prijs vanaf:
 € 2.040,50 (incl. 6% BTW)
 € 2.329,25 (incl. 21% BTW)
 Rendement: 80%
 BxHxD: 510x745x375 mm

Eigentijdse, robuuste houtkachel op houtvak



new

ROCK500TB:

Prijs vanaf:
 € 2.125,30 (incl. 6% BTW)
 € 2.426,05 (incl. 21% BTW)
 Rendement: 80%
 BxHxD: 660x745x375 mm

new

ROCK350TB:

Prijs vanaf:
 € 1.950,40 (incl. 6% BTW)
 € 2.226,40 (incl. 21% BTW)
 Rendement: 80%
 BxHxD: 510x745x375 mm

Eigentijdse, robuuste houtkachel op
 tablet



ROCK500WB

BOLD

- BOLD300
- BOLD400



HOUT

ALGEMENE SPECIFICATIES

- Brandstof: hout
- Nominaal vermogen: 7,0 kW
- Vermogensbereik: 2,3-9,0kW
- Ø aansluiting rookafvoer: 150mm
- Plaats rookafvoer: boven- en achteraansluiting
- Lengte houtblokken: 35cm
- Aansluiting voor externe luchtaanvoer
- Zwart gelakt of email-uitvoering (E8: crèmewit, E12: wit-wit, E14: lichtgrijs)
- Ronde, monolithische vormgeving met gebogen glas
- Keuze tussen BOLD300 op poten en BOLD400 op box
- Innovatief sluitingsmechanisme 'slam-lock'

OPTIE

- Geëmailleerde rookafvoerbuizen: (E8, E12, E14)
- Hitteschild



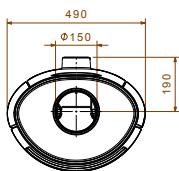
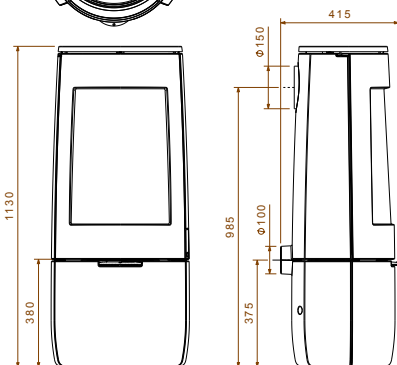
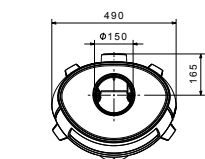
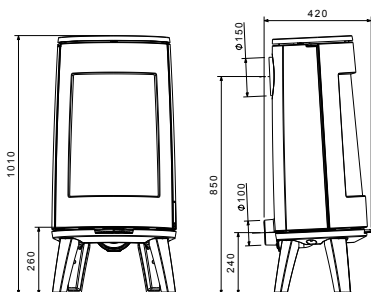
Eenvoudige luchtregeling via draaischijf



BOLD300/E12



BOLD400/E14



BOLD300:

Prijs vanaf:
 € 1.939,80 (incl. 6% BTW)
 € 2.214,30 (incl. 21% BTW)
 Rendement: 80%
 BxHxD: 490x1010x420 mm

Design houtkachel met gebogen glas, op pootjes.

E8 E12 E14

BOLD400:

Prijs vanaf:
 € 2.114,70 (incl. 6% BTW)
 € 2.413,95 (incl. 21% BTW)
 Rendement: 80%
 BxHxD: 490x1130x415 mm

Design houtkachel met gebogen glas, op box.

E8 E12 E14



SENSE

- SENSE400 & SENSE403
- SENSE300 & SENSE 303
- SENSE200 & SENSE203
- SENSE100 & SENSE103 & SENSE113



ALGEMENE SPECIFICATIES

SENSE113 / SENSE100 / SENSE103 / SENSE200 / SENSE203

- Lengte houtblokken: 33cm
- Nominaal vermogen: 7,0kW
- Vermogensbereik: 2,3-9,0kW
- Rendement: 80%

SENSE300 / SENSE303 / SENSE400 / SENSE403

- Lengte houtblokken: 40cm
- Nominaal vermogen: 9,0kW
- Vermogensbereik: 3,0-11,0kW
- Rendement: 80%



ALGEMENE SPECIFICATIES

- Brandstof: hout
- Ø aansluiting rookafvoer: 150mm
- Plaats rookafvoer: boven- en achteraansluiting
- Aansluiting voor externe luchtaanvoer
- Zwart gelakt of email-uitvoering (E8: crèmewit, E10: glanzend zwart, E12: wit-wit, E14: lichtgrijs)
- Compacte en slanke afmeting
- Keuze uit verschillende groottes en 4 uitvoeringen: op poten of box, met of zonder zijglas.
- Versies met zijglas: SENSE 113, SENSE103, SENSE 203, SENSE 303, SENSE 403
- SENSE 113 enkel zwart gelakt of E12 wit-wit email
- Innovatief sluitingsmechanisme 'slam-lock'

OPTIE

- Geëmailleerde rookafvoerbuizen: (E8, E10, E12, E14)
- Hitteschild

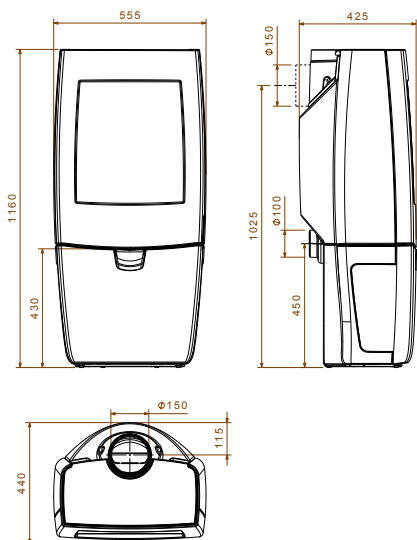
KLEINE OF GROTE SENSE?

De SENSE reeks is er in verschillende formaten:

SENSE 113	SENSE 100 EN 103	SENSE 200 EN 203	SENSE 300 EN 303	SENSE 400 EN 403
B: 470 mm H: 720 mm D: 360 mm	B: 470 mm H: 900 mm D: 360 mm	B: 470 mm H: 980 mm D: 360 mm	B: 555 mm H: 1060 mm D: 440 mm	B: 555 mm H: 1160 mm D: 440 mm



SENSE403



SENSE400:

Prijs vanaf:
 € 2.157,10 (incl. 6% BTW)
 € 2.462,35 (incl. 21% BTW)
 Rendement: 80%
 BxHxD: 555x1160x440 mm

Design houtkachel, op box.

SENSE403:

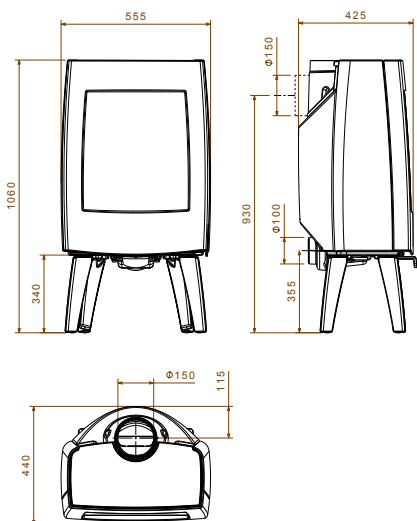
Prijs vanaf:
 € 2.236,60 (incl. 6% BTW)
 € 2.553,10 (incl. 21% BTW)
 Rendement: 80%
 BxHxD: 555x1160x440 mm

Design houtkachel, op box en
 3-zijdig glas.





SENSE303



SENSE300:

Prijs vanaf:
 € 1.886,80 (incl. 6% BTW)
 € 2.153,80 (incl. 21% BTW)
 Rendement: 80%
 BxHxD: 555x1060x440 mm

Design houtkachel, op pootjes.

SENSE303:

Prijs vanaf:
 € 1.966,30 (incl. 6% BTW)
 € 2.244,55 (incl. 21% BTW)
 Rendement: 80%
 BxHxD: 555x1060x440 mm

Design houtkachel, op pootjes en
 3-zijdig glas.





SENSE200/E8

SENSE200:

Prijs vanaf:
 € 1.727,80 (incl. 6% BTW)
 € 1.972,30 (incl. 21% BTW)
 Rendement: 80%
 BxHxD: 470x980x360 mm

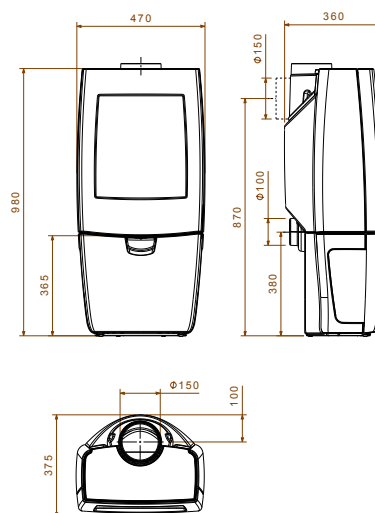
Compacte design houtkachel, op box.

SENSE203:

Prijs vanaf:
 € 1.780,80 (incl. 6% BTW)
 € 2.032,80 (incl. 21% BTW)
 Rendement: 80%
 BxHxD: 470x980x360 mm

Compacte design houtkachel, op box en 3-zijdig glas.

- E8
- E10
- E12
- E14





SENSE103/E12

SENSE100:

Prijs vanaf:
 € 1.510,50 (incl. 6% BTW)
 € 1.724,25 (incl. 21% BTW)
 Rendement: 80%
 BxHxD: 470x900x360 mm

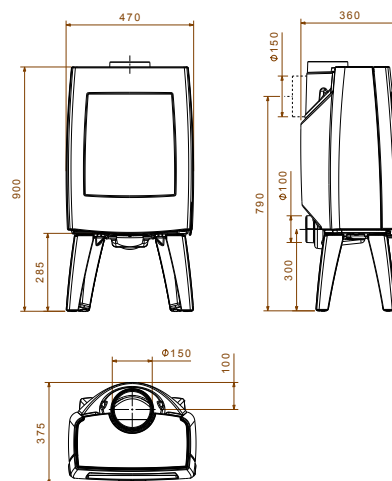
Compacte design houtkachel, op pootjes.

SENSE103:

Prijs vanaf:
 € 1.563,50 (incl. 6% BTW)
 € 1.784,75 (incl. 21% BTW)
 Rendement: 80%
 BxHxD: 470x900x360 mm

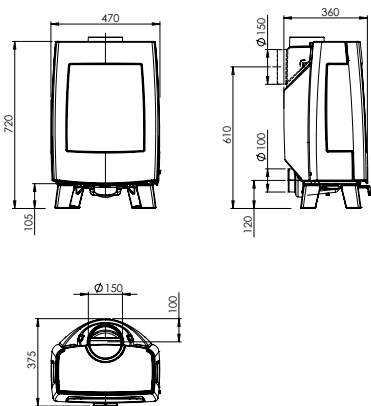
Compacte design houtkachel, op pootjes en 3-zijdig glas.

- E8
- E10
- E12
- E14





SENSE113



SENSE113:

Prijs vanaf:
 € 1.563,50 (incl. 6% BTW)
 € 1.784,75 (incl. 21% BTW)
 Rendement: 80%
 BxHxD: 470x720x360 mm

Compacte design houtkachel, op
 korte pootjes en 3-zijdig glas.

E12



SENSE113/E12



VINTAGE
OOK OP GAS
ZIE PAGINA 96

VINTAGE50

VINTAGE

- VINTAGE50, 35 & 30
- VINTAGE50TB, 35TB & 30TB
- VINTAGE50WB, 35WB & 30WB
- VINTAGE35CR & 30CR



HOUT

ALGEMENE SPECIFICATIES

VINTAGE30

- Lengte houtblokken: 30cm
- Nominaal vermogen: 5,0kW
- Vermogensbereik: 1,7-7,0kW
- Rendement: 80,4%

VINTAGE35

- Lengte houtblokken: 35cm
- Nominaal vermogen: 7,0kW
- Vermogensbereik: 2,3-9,0kW
- Rendement: 83%

VINTAGE50

- Lengte houtblokken: 50cm
- Nominaal vermogen: 9,0kW
- Vermogensbereik: 3,0-11,0kW
- Rendement: 84,2%

ALGEMENE SPECIFICATIES

- Brandstof: hout
- Ø aansluiting rookafvoer: 150mm
- Plaats rookafvoer: boven- en achteraansluiting
- Aansluiting voor externe luchtaanvoer
- Royaal zicht op het vlammen spel
- Uitzonderlijke warmteprestaties
- Unieke vormgeving
- Zwart gelakt of email-uitvoering (E8: crèmewit, E9: olijfgroen, E10: glanzend zwart, E12: wit-wit, E14: lichtgrijs)
- 3 afmetingen mogelijk: 50-35-30
- Keuze in uitvoeringen: op poten, tablet, houtvak of cradle

OPTIE

- Geëmailleerde rookafvoerbuizen: (E8, E9, E10, E12, E14)



VINTAGE50:

Prijs vanaf:
€ 2.337,30 (incl. 6% BTW)
€ 2.668,05 (incl. 21% BTW)
Rendement: 84,2%
BxHxD: 690x690x445 mm

VINTAGE35:

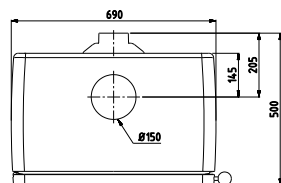
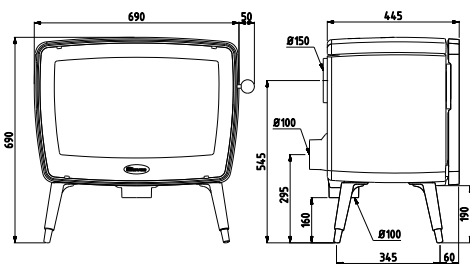
Prijs vanaf:
€ 1.923,90 (incl. 6% BTW)
€ 2.196,15 (incl. 21% BTW)
Rendement: 83%
BxHxD: 505x685x445 mm

VINTAGE30:

Prijs vanaf:
€ 1.669,50 (incl. 6% BTW)
€ 1.905,75 (incl. 21% BTW)
Rendement: 80,4%
BxHxD: 370x680x445 mm

Moderne houtkachel in retro-design.

E8 E9 E10 E12 E14



"Heerlijke warmtestraling!"

Dixie Dansercoer, Poolreiziger



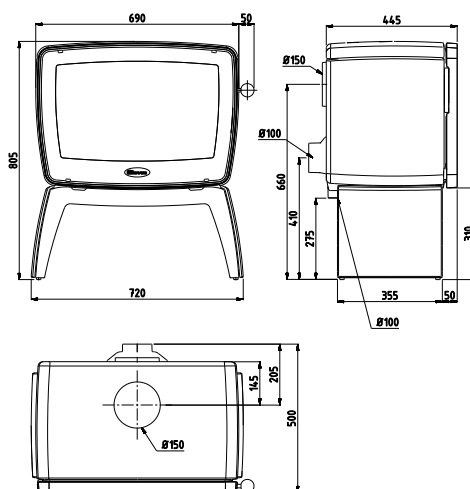
VINTAGE35/E10



VINTAGE35TB/E14



VINTAGE30TB



VINTAGE50TB:

Prijs vanaf:
 € 2.750,70 (incl. 6% BTW)
 € 3.139,95 (incl. 21% BTW)
 Rendement: 84,2%
 BxHxD: 720x805x445 mm

VINTAGE35TB:

Prijs vanaf:
 € 2.326,70 (incl. 6% BTW)
 € 2.655,95 (incl. 21% BTW)
 Rendement: 83%
 BxHxD: 535x800x445 mm

VINTAGE30TB:

Prijs vanaf:
 € 2.040,50 (incl. 6% BTW)
 € 2.329,25 (incl. 21% BTW)
 Rendement: 80,4%
 BxHxD: 400x800x445 mm

Moderne houtkachel in retro-design,
 met tablet.

E8 E9 **E10** E12 E14



VINTAGE50WB:

Prijs vanaf:
 € 2.915,00 (incl. 6% BTW)
 € 3.327,50 (incl. 21% BTW)
 Rendement: 84,2%
 BxHxD: 690x880x445 mm

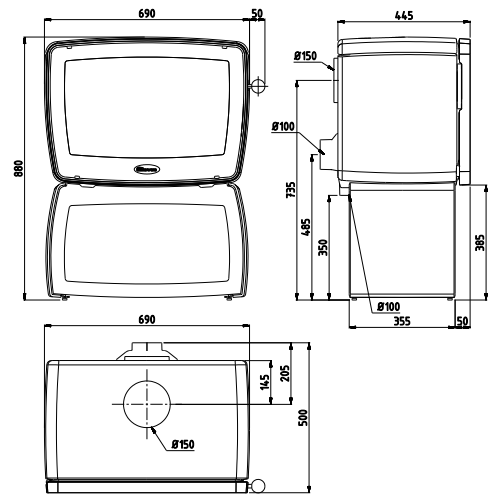
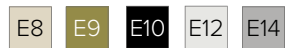
VINTAGE35WB:

Prijs vanaf:
 € 2.422,10 (incl. 6% BTW)
 € 2.764,85 (incl. 21% BTW)
 Rendement: 83%
 BxHxD: 505x875x445 mm

VINTAGE30WB:

Prijs vanaf:
 € 2.125,30 (incl. 6% BTW)
 € 2.426,05 (incl. 21% BTW)
 Rendement: 80,4%
 BxHxD: 370x870x445 mm

Moderne houtkachel in retro-design,
 op houtvak.



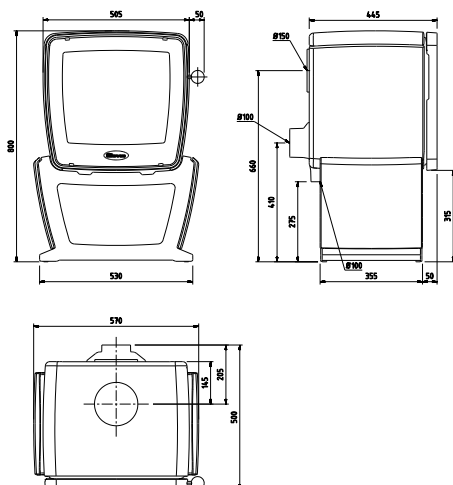
VINTAGE30CR/E12

VINTAGE
OOK OP GAS

ZIE PAGINA 96



VINTAGE50WB/E10



VINTAGE35CR:

Prijs vanaf:

€ 2.459,20 (incl. 6% BTW)

€ 2.807,20 (incl. 21% BTW)

Rendement: 83%

BxHxD: 570x800x445 mm

VINTAGE30CR:

Prijs vanaf:

€ 2.157,10 (incl. 6% BTW)

€ 2.462,35 (incl. 21% BTW)

Rendement: 80,4%

BxHxD: 435x800x445 mm

Moderne houtkachel in retro-design,
met cradle.

E8 E9 **E10** E12 E14



BOW/WB

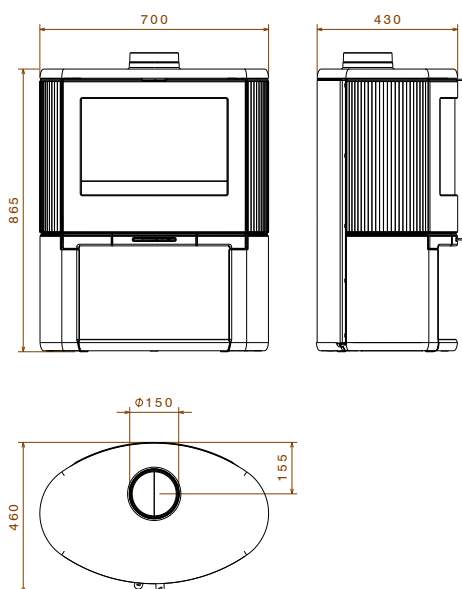
BOW

- BOW
- BOW/P
- BOW/WB



ALGEMENE SPECIFICATIES

- Brandstof: hout
- Nominaal vermogen: 9,0 kW
- Vermogensbereik: 3,0-11,0kW
- Ø aansluiting rookafvoer: 150mm
- Plaats rookafvoer: bovenaansluiting
- Lengte houtblokken: 50cm
- Ovale vormgeving en gebogen glasdeur
- Panoramisch zicht op het vuur
- Keuze uit 3 uitvoeringen: op poten, op sokkel of op houtvak.



BOW/WB:

Prijs vanaf:

€ 1.828,50 (incl. 6% BTW)

€ 2.087,25 (incl. 21% BTW)

Rendement: > 75%

BxHxD: 700x865x460 mm

Ovale houtkachel met gebogen glas. Op houtvak.



BOW

new

BOW/P:

Prijs vanaf:

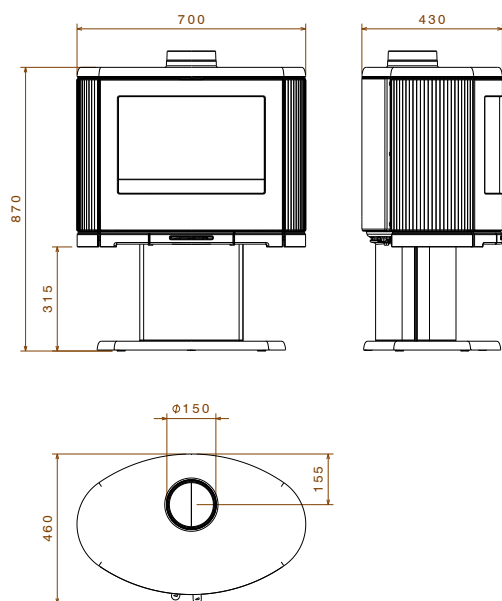
€ 1.807,30 (incl. 6% BTW)

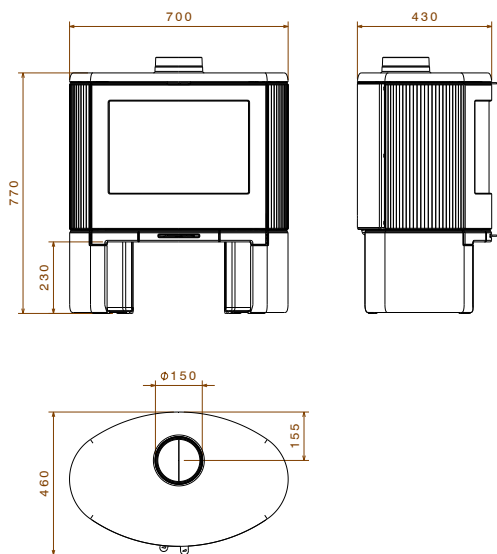
€ 2.063,05 (incl. 21% BTW)

Rendement: > 75%

BxHxD: 700x870x460 mm

Ovale houtkachel met gebogen glas.
Op sokkel.





new

BOW:

Prijs vanaf:

€ 1.701,30 (incl. 6% BTW)

€ 1.942,05 (incl. 21% BTW)

Rendement: > 75%

BxHxD: 700x770x460 mm

Ovale houtkachel met gebogen glas.



BOW/P

TAI

- TAI55WD & TAI55M
- TAI45WD & TAI45M
- TAI35WT



HOUT



KOLEN



BRIKETTEN

ALGEMENE SPECIFICATIES TAI55

TAI55M

- Lengte houtblokken: 55cm
- Nominaal vermogen: 11,0kW
- Vermogensbereik: 3,7-13,0kW
- Rendement: 75,3%

TAI55WD

- Lengte houtblokken: 55cm
- Nominaal vermogen: 11,0kW
- Vermogensbereik: 3,7-13,0kW
- Rendement: 80%

ALGEMENE SPECIFICATIES TAI45

TAI45M

- Lengte houtblokken: 45cm
- Nominaal vermogen: 9,0kW
- Vermogensbereik: 3,0-11,0kW
- Rendement: 75,3%

TAI45WD

- Lengte houtblokken: 45cm
- Nominaal vermogen: 9,0kW
- Vermogensbereik: 3,0-11,0kW
- Rendement: 80%

ALGEMENE SPECIFICATIES TAI35WT

- Lengte houtblokken: 35cm
- Nominaal vermogen: 6,5kW
- Vermogensbereik: 3,3-8,5kW
- Rendement: 81,4%



ALGEMENE SPECIFICATIES TAI35, TAI45, TAI55

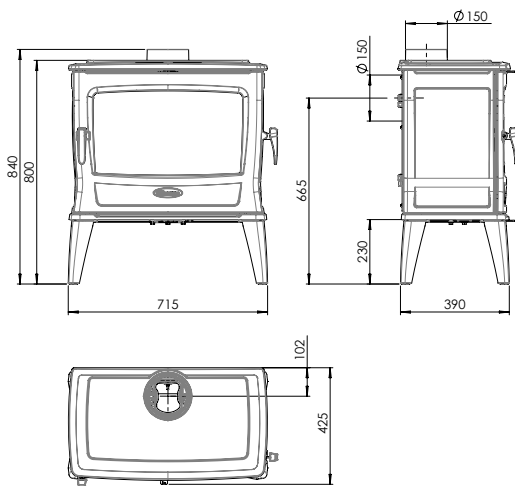
- Ø aansluiting rookafvoer: 150mm
- Keuze tussen 3 afmetingen
- Overzicht versies TAI-reeks:
 - WD: houtkachel met zijvuldeur
 - WT: houtkachel zonder zijvuldeur
 - M: multibrandstofkachel voor hout en kolen met zijvuldeur
- Binnenwerk in gietijzer en vuurvaste chamotte-steen voor M-versies, binnenwerk in gietijzer en vermiculiet voor W-versies
- Grote uitneembare kolenbunker (autonomie tot 36u) bij multibrandstofkachels (M).
- Plaats rookafvoer bij M-versie achteraan, bij WD-versie boven- en achteraan, bij WT-versie bovenaan.

OPTIE:

- Kookplaat voor M-versies
- Sierdeksel voor M-versies
- Korte pootjes (110mm lager) voor alle TAI-versies

Optioneel is er ook een "korte poten"-set beschikbaar. Compatibel bij elke TAI-kachel. Hieronder getoond bij model TAI55M.





TAI55WD:

Prijs vanaf:

€ 1.696,00 (incl. 6% BTW)

€ 1.936,00 (incl. 21% BTW)

Rendement: 80%

BxHxD: 715x800x430 mm

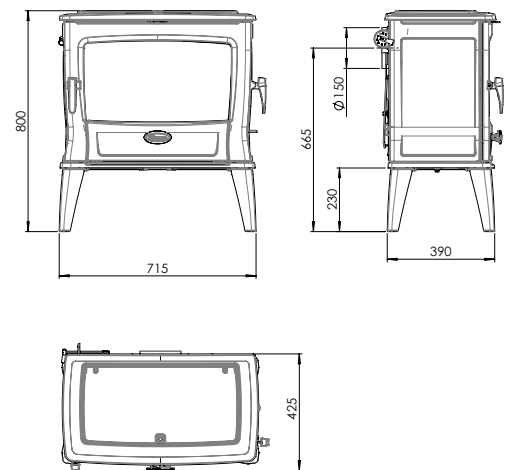
Tijdloze houtkachel met zijvuldeur.



TAI55WD



TAI55M MET OPTIONEEL SIERDEKSEL EN KOOKPLAAT



TAI55M:

Prijs vanaf:

€ 1.828,50 (incl. 6% BTW)

€ 2.087,25 (incl. 21% BTW)

Rendement: 75,3%

BxHxD: 715x800x465 mm

Tijdloze multibrandstofkachel met vultrechter en zijvuldeur.

TAI45WD:

Prijs vanaf:

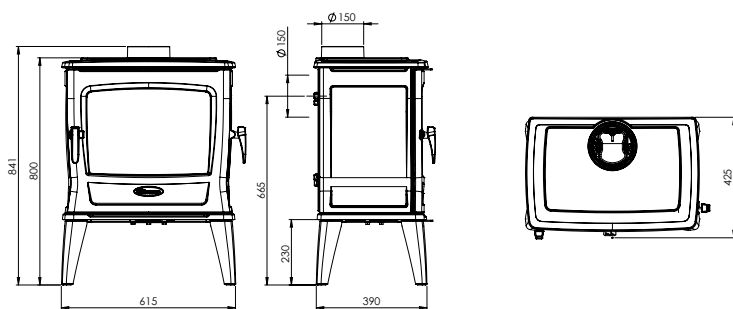
€ 1.537,00 (incl. 6% BTW)

€ 1.754,50 (incl. 21% BTW)

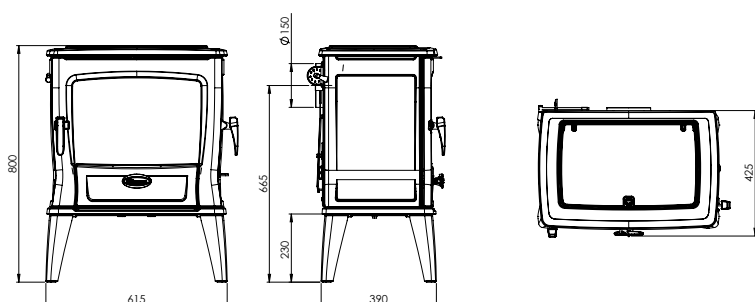
Rendement: 80%

BxHxD: 615x800x430 mm

Tijdloze houtkachel met zijvuldeur.



TAI45M

**TAI45M:**

Prijs vanaf:

€ 1.611,20 (incl. 6% BTW)

€ 1.839,20 (incl. 21% BTW)

Rendement: 75,3%

BxHxD: 615x800x465 mm

Tijdloze multibrandstofkachel met vultrechter en zijvuldeur.



TAI45WD



TAI35WT

TAI35WT:

Prijs vanaf:

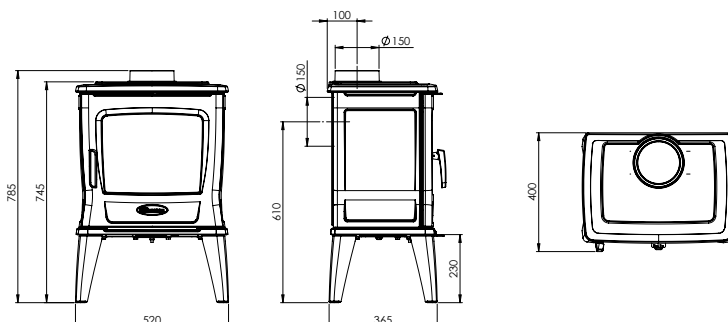
€ 1.139,50 (incl. 6% BTW)

€ 1.300,75 (incl. 21% BTW)

Rendement: 81,4%

BxHxD: 520x785x400 mm

Tijdloze houtkachel.



760

- 760CB
- 760GM



HOUT



KOLEN



BRIKETTEN

ALGEMENE SPECIFICATIES

760CB

- Brandstof: hout
- Lengte houtblokken: 60cm
- Nominaal vermogen: 11,0kW
- Vermogensbereik: 3,7-13,0kW
- Rendement: 78%

760GM

- Brandstof: hout, kolen en bruinkoolbriketten
- Lengte houtblokken: 40cm
- Nominaal vermogen: 11,0kW
- Vermogensbereik: 3,7-13,0kW
- Rendement: 82,8%

TIP: Bouw de houtkachel verder uit met aangepaste topplaat en optionele kookplaat



Vuldeksel in topplaat bij multibrandstofversie



ALGEMENE SPECIFICATIES

- Ø aansluiting rookafvoer: 150mm
- Plaats rookafvoer: boven- en achteraansluiting
- Thermostaat bij GM
- Zwart gelakt of emailuitvoering: E6 (majolica bruin), E8 (crèmewit) of E10 (glanzend zwart)
- Afzonderlijke asladedeur en zijvuldeur

OPTIE

- Kookplaat: KP760
- Aangepaste topplaten (met of zonder vuldeksel)
- Geëmailleerde rookafvoerbuizen (E6, E8, E10)
- Aansluiting voor externe luchtaanvoer: outside airkit om verbrandingslucht van buitenaf te nemen: AIRKIT-K01
- Vultrechter bij GM: BUNK760



760CB/E8



760GM/E10

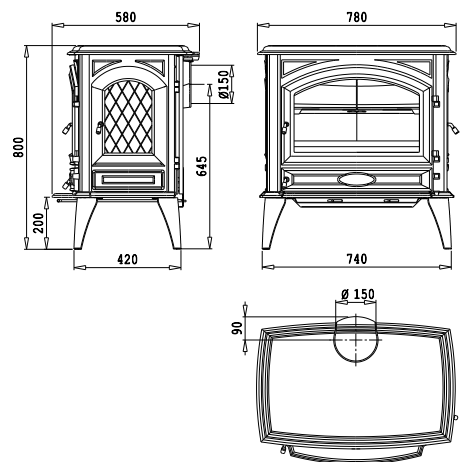


760CB:

Prijs vanaf:
 € 1.791,40 (incl. 6% BTW)
 € 2.044,90 (incl. 21% BTW)
 Rendement: 78%
 BxHxD: 780x800x580 mm

Rustieke houtkachel met zijvuldeur.

E6 **E8** **E10**

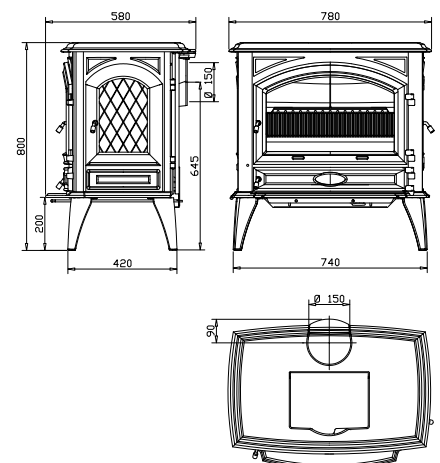


760GM:

Prijs vanaf:
 € 2.035,20 (incl. 6% BTW)
 € 2.323,20 (incl. 21% BTW)
 Rendement: 82,8%
 BxHxD: 780x800x580 mm

Rustieke multibrandstofkachel met zijvuldeur.

E6 **E8** **E10**



640

- 640CB
- 640GM



HOUT



KOLEN



BRIKETTEN

ALGEMENE SPECIFICATIES

640CB

- Brandstof: hout
- Lengte houtblokken: 50cm
- Nominaal vermogen: 9,0kW
- Vermogensbereik: 3,0-11,0kW
- Rendement: 75,2%

640GM

- Brandstof: hout, kolen en bruinkoolbriketten
- Lengte houtblokken: 40cm
- Nominaal vermogen: 9,0kW
- Vermogensbereik: 3,0-11,0kW
- Rendement: 77,5%

ALGEMENE SPECIFICATIES

- Ø aansluiting rookafvoer: 150mm
- Plaats rookafvoer: boven- en achteraansluiting
- Brandstof: hout of kolen
- Thermostaat bij GM
- Zwart gelakt of emailuitvoering: E6 (majolica bruin), E8 (crèmewit) of E10 (glanzend zwart)
- Afzonderlijke asladedeur en zijvuldeur

OPTIE

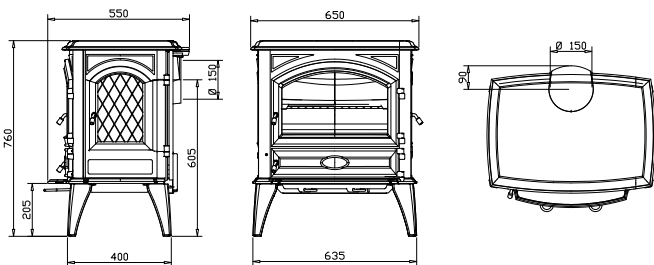
- Geëmailleerde rookafvoerbuizen (E6, E8, E10)
- Aansluiting voor externe luchtaanvoer: outside airkit om verbrandingslucht van buitenaf te nemen: AIRKIT-K01
- Vultrechter bij GM: BUNK640



640GM MET VULTRECHTER (OPTIE)



640CB/E6



640CB:

Prijs vanaf:

€ 1.547,60 (incl. 6% BTW)

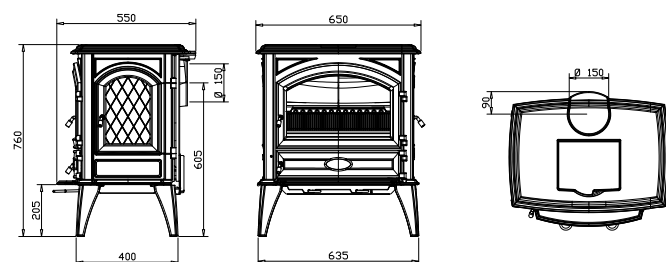
€ 1.766,60 (incl. 21% BTW)

Rendement: 75,2%

BxHxD: 650x760x550 mm

Rustieke houtkachel met zijvuldeur.
Kleinere versie van 760CB.

E6 E8 E10



640GM:

Prijs vanaf:

€ 1.722,50 (incl. 6% BTW)

€ 1.966,25 (incl. 21% BTW)

Rendement: 77,5%

BxHxD: 650x760x550 mm

Rustieke multibrandstofkachel
met zijvuldeur. Kleinere versie van
760GM.

E6 E8 E10



BRUT

BRUT



ALGEMENE SPECIFICATIES:

- Brandstof: hout
- Nominaal vermogen: 6,5 kW
- Vermogensbereik: 4,5-8,5kW
- Ø aansluiting rookafvoer: 150mm
- Plaats rookafvoer: bovenaansluiting
- Lengte houtblokken: 35cm
- Zwart gelakt of email (E12: wit-wit)

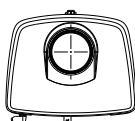
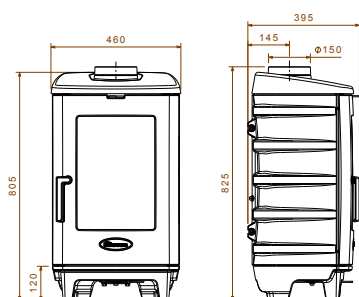


OPTIE

- Geëmailleerde rookafvoerbuizen (E12)
- Hogere poten (zwart)



BRUT/E12



BRUT:

Prijs vanaf:
€ 1.134,20 (incl. 6% BTW)
€ 1.294,70 (incl. 21% BTW)
Rendement: 78%
BxHxD: 460x825x395 mm

Robuuste houtkachel met hoog glas.

E12

ASTRO4

- ASTRO4CB/P & ASTRO4MF/P
- ASTRO4CB/WB & ASTRO4MF/WB



HOUT



KOLEN



BRIKETTEN

ALGEMENE SPECIFICATIES

- Nominaal vermogen: 8,0kW
- Vermogensbereik: 2,5-10,0kW
- Ø aansluiting rookafvoer: 150mm
- Plaats rookafvoer: boven- en achteraansluiting
- Lengte houtblokken: 25cm
- Brandstof ASTRO4CB: hout
- Brandstof ASTRO4MF: hout, kolen en bruinkoolbriketten
- Aansluiting voor externe luchtaanvoer via de sokkel of het houtvak
- Grote frontale glasdeur en 2 hoge vlakke zijvensters

OPTIE

- Vloerplaat ASTRO4, in transparant glas of in staal (BxD = 610 x 383 mm).
- Hitteschild



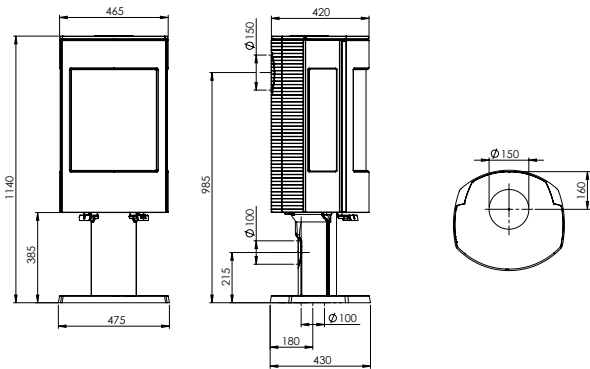
ASTRO4 is ook beschikbaar als multibrandstofkachel (MF). Deze versie is uitgerust met een schudrooster.



ASTRO4MF/WB + OPTIONELE STALEN VLOERPLAAT



ASTRO4CB/P



ASTRO4CB/P:

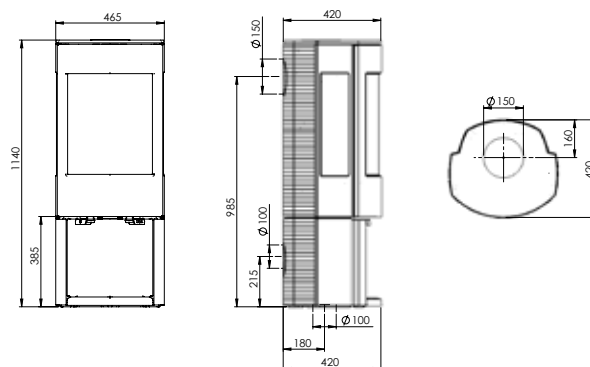
Prijs vanaf:
 € 2.173,00 (incl. 6% BTW)
 € 2.480,50 (incl. 21% BTW)
 Rendement: 76,4%
 BxHxD: 475x1140x430 mm

Houtkachel met vlak zijglas. Op sokkel.

ASTRO4MF/P:

Prijs vanaf:
 € 2.173,00 (incl. 6% BTW)
 € 2.480,50 (incl. 21% BTW)
 Rendement: 76,7%
 BxHxD: 475x1140x430 mm

Multibrandstofkachel met vlak zijglas. Op sokkel.



ASTRO4CB/WB:

Prijs vanaf:
 € 2.231,30 (incl. 6% BTW)
 € 2.547,05 (incl. 21% BTW)
 Rendement: 76,4%
 BxHxD: 475x1140x420 mm

Houtkachel met vlak zijglas. Op houtvak.

ASTRO4MF/WB:

Prijs vanaf:
 € 2.231,30 (incl. 6% BTW)
 € 2.547,05 (incl. 21% BTW)
 Rendement: 76,7%
 BxHxD: 475x1140x420 mm

Multibrandstofkachel met vlak zijglas. Op houtvak.

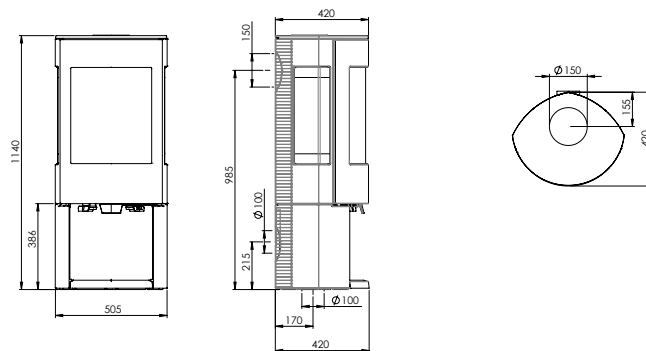


ASTRO3CB/WB + OPTIONELE GLAZEN VLOERPLAAT

ASTRO3CB/WB:

Prijs vanaf:
 € 2.432,70 (incl. 6% BTW)
 € 2.776,95 (incl. 21% BTW)
 Rendement: 76,4%
 BxHxD: 515x1140x420 mm

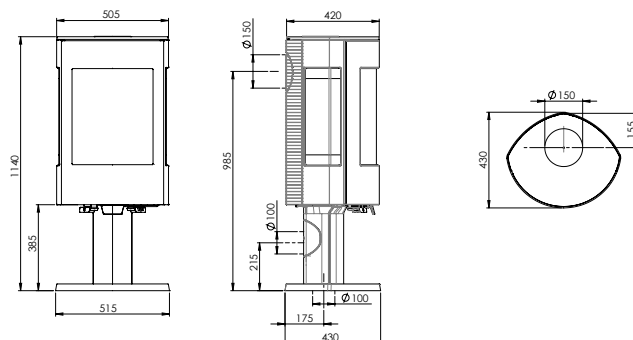
Houtkachel met prismatisch zijglas.
 Op houtvak.



ASTRO3CB/P:

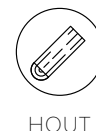
Prijs vanaf:
 € 2.369,10 (incl. 6% BTW)
 € 2.704,35 (incl. 21% BTW)
 Rendement: 76,4%
 BxHxD: 515x1140x420 mm

Houtkachel met prismatisch zijglas.
 Op sokkel.



ASTRO3

- ASTRO3CB/P
- ASTRO3CB/WB

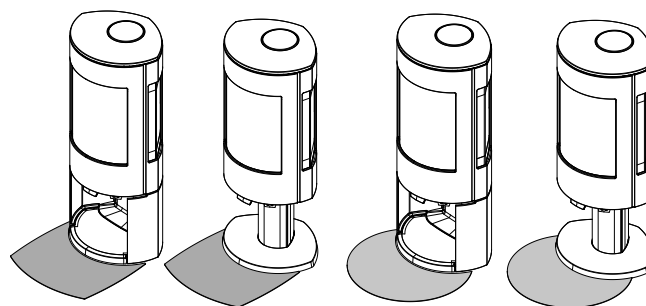
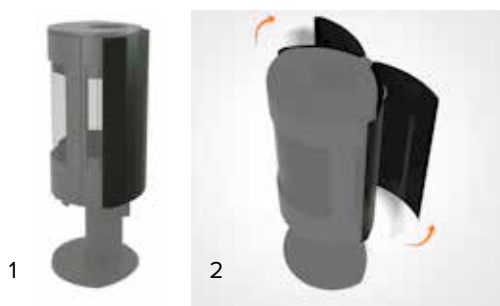


ALGEMENE SPECIFICATIES

- Brandstof: hout
- Nominaal vermogen: 8,0kW
- Vermogensbereik: 2,5-10,0kW
- Ø aansluiting rookafvoer: 150mm
- Plaats rookafvoer: boven- en achteraansluiting
- Lengte houtblokken: 25cm
- Aansluiting voor externe luchtaanvoer via de sokkel of het houtvak
- Groot frontaal vensterglas en 2 hoge geknikte zijvensters.

OPTIE

- Vloerplaten ASTRO3, in transparant glas (dikte 8mm) of in staal (dikte 2mm), rond of met hoeken
 - FPS3.2: hoekig (staal), BxD = 514 x 457 mm
 - FPG3.2: hoekig (glas), BxD = 514 x 441 mm
 - FPS3.1: rond (staal), BxD = 572 x 447 mm
 - FPG3.1: rond (glas), BxD = 572 x 443 mm
- Hitteschilderen vast (1) of met roterende 'vleugels' (2)



ASTRO3CB/P

ASTRO2

- ASTRO2/L
- ASTRO2/WB
- ASTRO2/P



HOUT

ALGEMENE SPECIFICATIES

- Brandstof: hout
- Nominaal vermogen: 7,0kW
- Vermogensbereik: 2,3-9,0kW
- Ø aansluiting rookafvoer: 150mm
- Plaats rookafvoer: boven- en achteraansluiting
- Lengte houtblokken: 30cm
- Aansluiting voor externe luchtaanvoer: achteraan en via de sokkel
- Beschikbare versies: op houtvak, sokkel of pootjes



ASTRO2/L

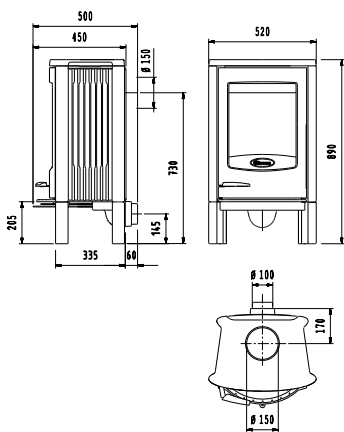


ASTRO2/WB

ASTRO2/L:

Prijs vanaf:
 € 1.489,30 (incl. 6% BTW)
 € 1.700,05 (incl. 21% BTW)
 Rendement: 79,4%
 BxHxD: 520x890x450 mm

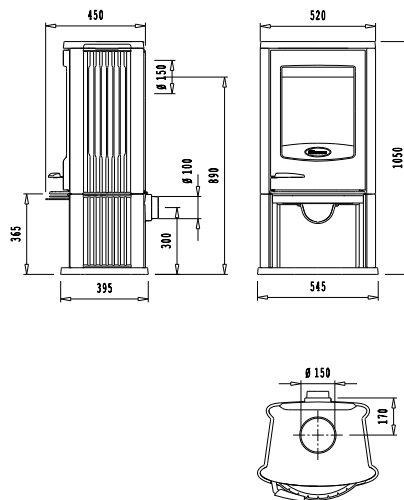
Houtkachel op pootjes.



ASTRO2/WB:

Prijs vanaf:
 € 1.706,60 (incl. 6% BTW)
 € 1.948,10 (incl. 21% BTW)
 Rendement: 79,4%
 BxHxD: 545x1050x450 mm

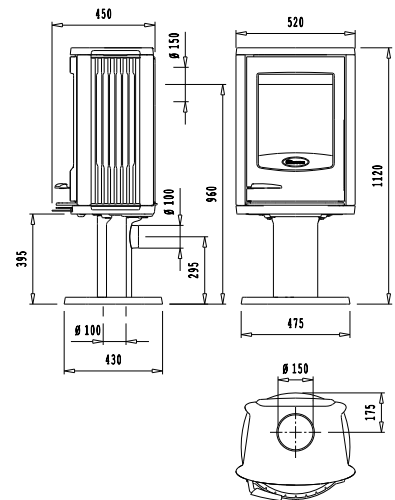
Houtkachel op houtvak.



ASTRO2/P:

Prijs vanaf:
 € 1.706,60 (incl. 6% BTW)
 € 1.948,10 (incl. 21% BTW)
 Rendement: 79,4%
 BxHxD: 520x1120x450 mm

Houtkachel op sokkel.

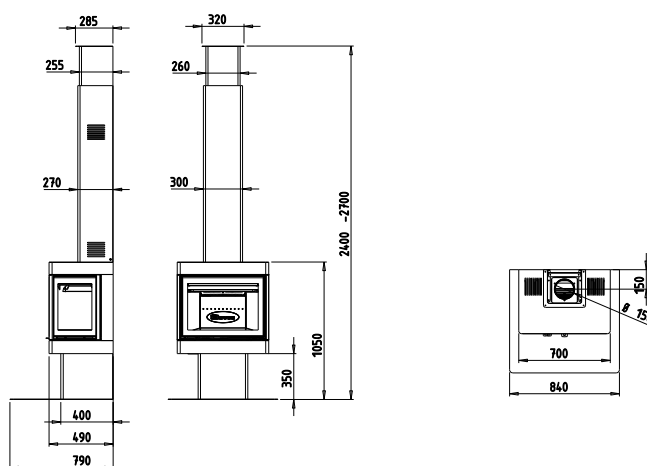


2575/3SEC



ALGEMENE SPECIFICATIES 2575/3SEC

- Brandstof: hout
- Nominaal vermogen: 10,0kW
- Vermogensbereik: 3,3-12,0kW
- Ø aansluiting rookafvoer: 150mm
- Plaats rookafvoer: bovenaansluiting
- Lengte houtblokken: 50cm
- Aansluiting voor externe luchtaanvoer
- Schoorsteenaansluiting: bovenaan (verstelbaar in hoogte)
- Vrijstaande haard met plaatstalen mantel
- Plaatstalen vloerplaat inbegrepen



2575/3SEC:

Prijs vanaf:

€ 4.340,70 (incl. 6% BTW)

€ 4.954,95 (incl. 21% BTW)

Rendement: 75,9%

BxHxD: 700x2400-2700x490 mm

Vrijstaande houthaard met 3-zijdig panorama en plaatstalen mantel.



A person in a yellow kayak is positioned in the lower center of the frame, navigating a dark blue sea. The water is dotted with small ice floes. In the background, a range of snow-capped mountains stretches across the horizon under a clear blue sky. A large, jagged ice formation is visible on the left side of the image.

*"Doe vandaag
wat je morgen wilt herinneren"*

Beeld en quote uit het boek "PURE POWER" van Dixie Dansercoer
Meer info over Dixie Dansercoer en Polar Circles vindt u op pagina 114 of
www.polarcircles.com

750



HOUT



KOLEN



BRIKETTEN

ALGEMENE SPECIFICATIES 750GH

- Brandstof: hout
- Nominaal vermogen: 9,0 kW
- Vermogensbereik: 3,0-11,0kW
- Ø aansluiting rookafvoer: 150mm
- Plaats rookafvoer: boven- en achteraansluiting
- Lengte houtblokken: 50cm

ALGEMENE SPECIFICATIES 750GM

- Brandstof: hout, kolen en bruinkoolbriketten
- Nominaal vermogen: 9,0 kW
- Vermogensbereik: 3,0-11,0kW
- Ø aansluiting rookafvoer: 150mm
- Plaats rookafvoer: boven- en achteraansluiting
- Lengte houtblokken: 50cm



750GH

750GH:

Prijs vanaf:

€ 1.733,10 (incl. 6% BTW)

€ 1.978,35 (incl. 21% BTW)

Rendement: 75%

BxHxD: 700x705x490 mm

Rustieke houtkachel met zijvuldeur.

750GM:

Prijs vanaf:

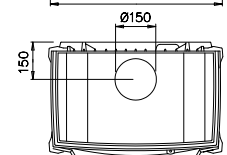
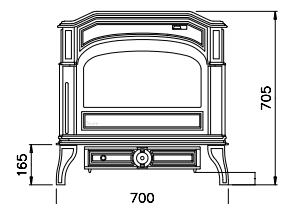
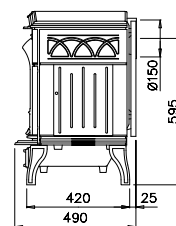
€ 1.870,90 (incl. 6% BTW)

€ 2.135,65 (incl. 21% BTW)

Rendement: 78,2%

BxHxD: 700x705x490 mm

Rustieke multibrandstofkachel met zijvuldeur.



250



HOUT



KOLEN



BRIKETTEN

ALGEMENE SPECIFICATIES

- Nominaal vermogen: 6,0 kW
- Vermogensbereik: 2,0-8,0kW
- Lengte houtblokken: 30cm
- Ø aansluiting rookafvoer: 125mm
- Plaats rookafvoer: boven- en achteraansluiting
- Brandstof 250CB & 250CBN: hout,
Brandstof 250: hout en kolen



250CB



250CBN

250CB:

Prijs vanaf:
 € 975,20 (incl. 6% BTW)
 € 1.113,20 (incl. 21% BTW)
 Rendement: 83%
 BxHxD: 455x645x405 mm

Kleine rustieke houtkachel.

250CBN:

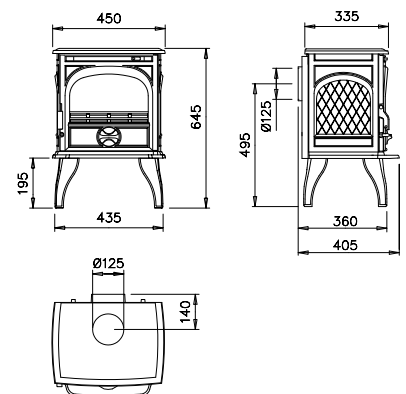
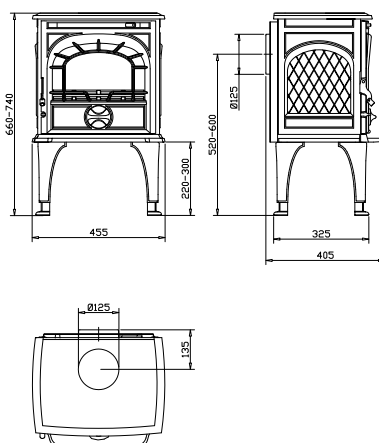
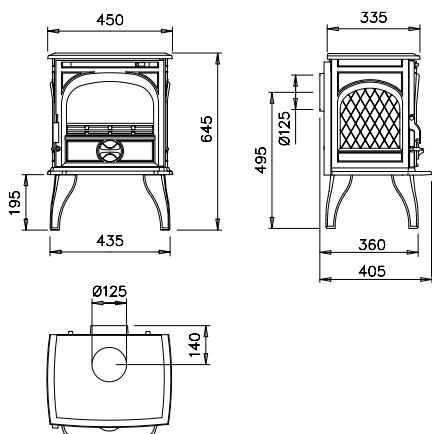
Prijs vanaf:
 € 980,50 (incl. 6% BTW)
 € 1.119,25 (incl. 21% BTW)
 Rendement: 83%
 BxHxD: 455x645x405 mm

Kleine rustieke houtkachel met
 Noorse volgglasdeur.

250:

Prijs vanaf:
 € 943,40 (incl. 6% BTW)
 € 1.076,90 (incl. 21% BTW)
 Rendement: 81,7%
 BxHxD: 455x645x405 mm

Kleine rustieke
 multibrandstofkachel.



425



HOUT



KOLEN



BRIKETTEN

ALGEMENE SPECIFICATIES 425CB & 425GM

- Nominaal vermogen: 8,0kW
- Vermogensbereik: 2,7-10,0kW
- Ø aansluiting rookafvoer: 150mm
- Plaats rookafvoer: boven- en achteraansluiting
- Lengte houtblokken: 40cm
- Brandstof CB: hout
- Brandstof GM: hout, kolen, bruinkoolbriketten
- Verstelbare poten (in hoogte)
- Zwart gelakt of emailuitvoering: E6 (majolica bruin), E8 (crèmewit) of E10 (glanzend zwart)

OPTIE

- Geëmailleerde rookafvoerbuizen: E6 (majolica bruin), E8 (crèmewit) of E10 (glanzend zwart)



425GM



425CB/E6

425CB:

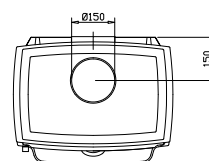
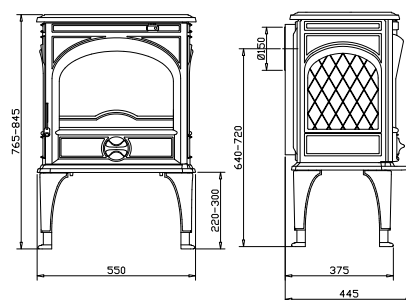
Prijs vanaf:
 € 1.256,10 (incl. 6% BTW)
 € 1.433,85 (incl. 21% BTW)
 Rendement: 78,8%
 BxHxD: 550x765/845x445 mm

Rustieke houtkachel met
 verstelbare poten.

425GM:

Prijs vanaf:
 € 1.367,40 (incl. 6% BTW)
 € 1.560,90 (incl. 21% BTW)
 Rendement: 80,1%
 BxHxD: 550x765/845x445 mm

Rustieke multibrandstofkachel met
 verstelbare poten.



E6 E8 E10

310GX



HOUT



KOLEN



BRIKETTEN

ALGEMENE SPECIFICATIES 310GX

- Brandstof: hout, kolen en bruinkoolbriquettes
- Nominaal vermogen: 8,0kW
- Vermogensbereik: 2,7-10,0kW
- Lengte houtblokken: 60cm
- Plaats rookafvoer: boven- en achteraansluiting
- Rendement: 78,5%
- Ø aansluiting rookafvoer: 150mm achteraan of 125mm bovenaan
- Rustieke vormgeving met decoratieve Noorse figuren
- Frontale glasdeur en extra zijvuldeur

OPTIE

- Opzetstukken 400 en 200 voor extra warmterecuperatie.
- Deksel met kraag voor bovenaansluiting



310GX met opzetstukken "400" en "200"

310GX:

Prijs vanaf:

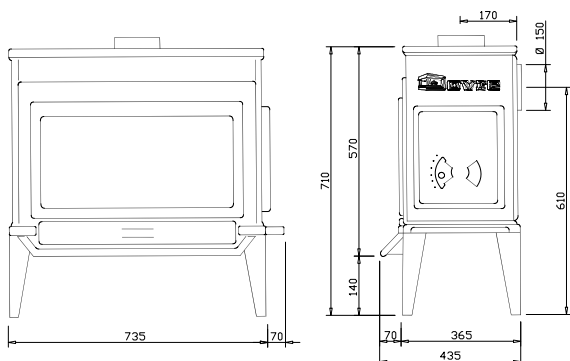
€ 1.335,60 (incl. 6% BTW)

€ 1.524,60 (incl. 21% BTW)

Rendement: 78,5%

BxHxD: 805x710x435 mm

Multibrandstofkachel met zijvuldeur.





HOUT

ALGEMENE SPECIFICATIES 300CB

- Brandstof: hout
- Nominaal vermogen: 6,0kW
- Vermogensbereik: 2,0-8,0kW
- Lengte houtblokken: 60cm
- Ø aansluiting rookafvoer: 125mm
- Plaats rookafvoer: zij-, boven- en achteraansluiting
- Rendement: 80%
- Rustieke vormgeving met decoratieve Noorse figuren

OPTIE

- Opzetstukken 400 en 200 voor extra warmterecuperatie.
- Deksel met kraag voor bovenaansluiting

300CB



300CB met opzetstuk "400"



300CB:

Prijs vanaf:

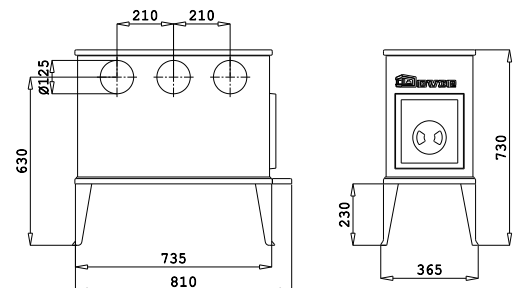
€ 1.250,80 (incl. 6% BTW)

€ 1.427,80 (incl. 21% BTW)

Rendement: 80%

BxHxD: 810x730x365 mm

Traditionele houtkachel met Noorse figuren.



100CBS

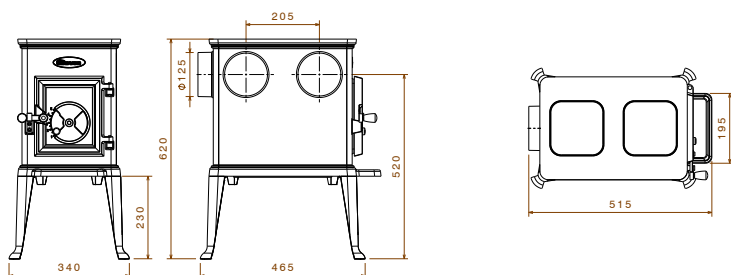


ALGEMENE SPECIFICATIES 100CBS

- Brandstof: hout
- Nominaal vermogen: 5,0kW
- Ø aansluiting rookafvoer: 125mm
- Plaats rookafvoer: zij-, boven- en achteraansluiting
- Lengte houtblokken: 35cm

OPTIE

- Opzetstuk '200' voor extra warmterecuperatie.
- Deksel met kraag voor bovenaansluiting



100CBS:

Prijs vanaf:

€ 683,70 (incl. 6% BTW)

€ 780,45 (incl. 21% BTW)

Rendement: 76%

BxHxD: 515x620x340 mm

Traditionele houtkachel met Noorse figuren.



100CBS MET OPZETSTUK "200"



HOUT

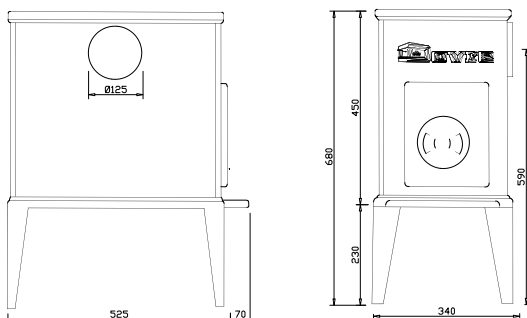
600

ALGEMENE SPECIFICATIES 600

- Brandstof: hout
- Nominaal vermogen: 6,0kW
- Vermogensbereik: 2,0-8,0kW
- Lengte houtblokken: 40cm
- Ø aansluiting rookafvoer: 125mm
- Plaats rookafvoer: zij-, boven- en achteraansluiting
- Rustieke vormgeving met decoratieve Noorse figuren

OPTIE

- Deksel met kraag voor bovenaansluiting



600:

Prijs vanaf:

€ 800,30 (incl. 6% BTW)

€ 913,55 (incl. 21% BTW)

Rendement: 80%

BxHxD: 595x680x340 mm

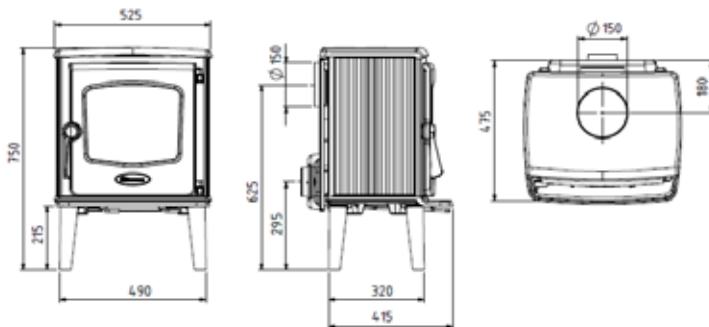
Traditionele houtkachel met Noorse figuren.

525CB



ALGEMENE SPECIFICATIES

- Brandstof: hout
- Nominaal vermogen: 8,0 kW
- Ø aansluiting rookafvoer: 150mm
- Plaats rookafvoer: boven- en achteraansluiting
- Lengte houtblokken: 40cm
- Aansluiting voor externe luchtaanvoer
- Rendement: 80%
- Tijdloos design
- Grotere versie dan 325CB



525CB:

Prijs vanaf:

€ 1.240,20 (incl. 6% BTW)

€ 1.415,70 (incl. 21% BTW)

Rendement: 80%

BxHxD: 525x750x475 mm

Tijdloze houtkachel.





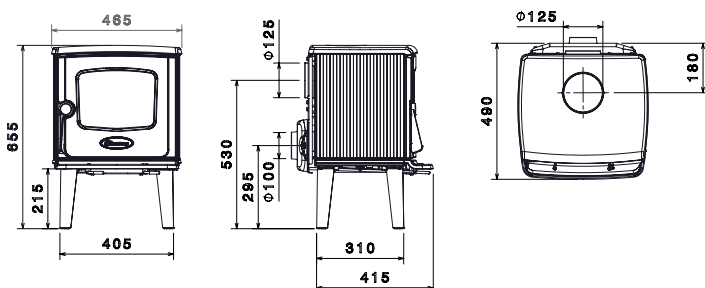
HOUT

325CB



ALGEMENE SPECIFICATIES

- Brandstof: hout
- Nominaal vermogen: 6,0 kW
- Ø aansluiting rookafvoer: 125mm
- Plaats rookafvoer: boven- en achteraansluiting
- Lengte houtblokken: 30cm
- Aansluiting voor externe luchtaanvoer
- Rendement: 81%
- Tijdloos design
- Kleinere versie dan 525CB



325CB:

Prijs vanaf:

€ 1.160,70 (incl. 6% BTW)

€ 1.324,95 (incl. 21% BTW)

Rendement: 81%

BxHxD: 465x655x490 mm

Tijdloze houtkachel.

360CB(3)

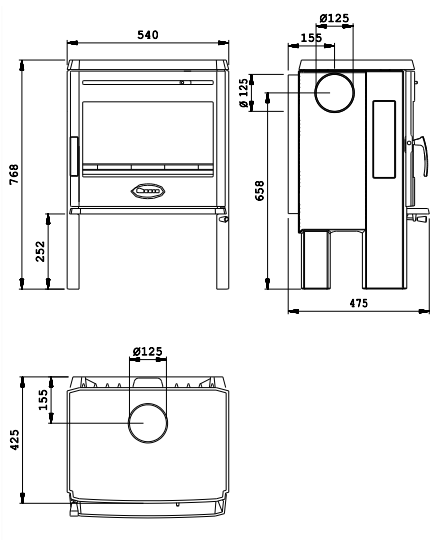


ALGEMENE SPECIFICATIES

- Brandstof: hout
- Nominaal vermogen: 7,0 kW
- Ø aansluiting rookafvoer: 125mm
- Plaats rookafvoer: zij-, boven- en achteraansluiting
- Lengte houtblokken: 40cm
- Rendement: 75%
- Tijdloos design
- Grotere versie dan 350CB(3)



360CB3



360CB3:

Prijs vanaf:
€ 1.462,80 (incl. 6% BTW)
€ 1.669,80 (incl. 21% BTW)
Rendement: 75%
BxHxD: 540x768x475 mm

Lage en compacte houtkachel met zijruiten en vaste poten.

360CB:

Prijs vanaf:
€ 1.446,90 (incl. 6% BTW)
€ 1.651,65 (incl. 21% BTW)
Rendement: 75%
BxHxD: 540x715-775x475 mm

Lage en compacte houtkachel met verstelbare poten (200-260mm).

350CB(3)



HOUT

ALGEMENE SPECIFICATIES

- Brandstof: hout
- Nominaal vermogen: 6,0 kW
- Ø aansluiting rookafvoer: 125mm
- Plaats rookafvoer: zij-, boven- en achteraansluiting
- Lengte houtblokken: 30cm
- Rendement: 77%
- Tijdloos design
- Kleinere versie dan 360CB(3)



350CB

350CB3:

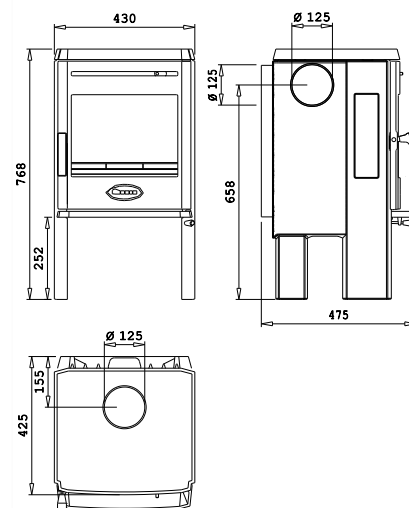
Prijs vanaf:
€ 1.240,20 (incl. 6% BTW)
€ 1.415,70 (incl. 21% BTW)
Rendement: 77%
BxHxD: 430x768x475 mm

Lage en compacte houtkachel met zijruiten en vaste poten.

350CB:

Prijs vanaf:
€ 1.229,60 (incl. 6% BTW)
€ 1.403,60 (incl. 21% BTW)
Rendement: 77%
BxHxD: 430x715-775x475 mm

Lage en compacte houtkachel met verstelbare poten (200-260mm).







Gaskachels

De gezelligheid en het gemak van een gaskachel ... Houdt u van de sfeer die een houtkachel brengt, maar brandhout is geen optie? Dan zal een DOVRE gaskachel u veel plezier bieden. Gaskachels leveren de gezelligheid van het houtvuur zonder zorgen.

VINTAGE



ALGEMENE SPECIFICATIES VINTAGE GAS

- Verbrandingssysteem: gesloten*
- Ook beschikbaar als propaanversie (P), zie technische gegevens achteraan
- Afstandsbediening met elektronische ontsteking
- Standaard met pootjes, eveneens verkrijgbaar op houtvak, tablet of cradle
- Zwart gelakt of email-uitvoering (E8: crèmewit, E9: olijfgroen, E10: glanzend zwart, E12: wit-wit, E14: lichtgrijs)

* Gaskachels met gesloten verbranding hebben een specifieke, concentrische rookafvoer nodig. Meer info hierover vindt u via uw Dovre-verdeler.



ALGEMENE SPECIFICATIES VINT50GA

- Brandstof: gas
- Type gastoestel: C11/C31
- Nominaal vermogen: 7,5 kW
- Nominale belasting: 8,7 kW
- Ø aansluiting rookafvoer: 100/150mm
- Plaats rookafvoer: boven- en achteraansluiting
- Gascategorie: I2E+
- Gassoort: G20/G25

ALGEMENE SPECIFICATIES VINT35GA

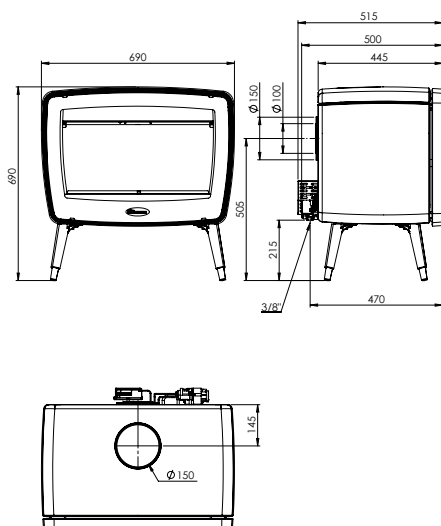
- Brandstof: gas
- Type gastoestel: C11/C31
- Nominaal vermogen: 6,0 kW
- Nominale belasting: 7 kW
- Ø aansluiting rookafvoer: 100/150mm
- Plaats rookafvoer: boven- en achteraansluiting
- Gascategorie: I2E+
- Gassoort: G20/G25

OOK OP
PROPAAN

VINTAGE35GA



VINTAGE50GA



VINT50GA:

Prijs vanaf:

€ 2.888,50 (incl. 6% BTW)

€ 3.297,25 (incl. 21% BTW)

Rendement: 88%

BxHxD: 690x690x445 mm

VINT35GA:

Prijs vanaf:

€ 2.475,10 (incl. 6% BTW)

€ 2.825,35 (incl. 21% BTW)

Rendement: 86%

BxHxD: 505x685x445 mm

Moderne HR+ gaskachel in retro-design, op pootjes. Gesloten verbranding. Aardgas, eveneens beschikbaar op propaan.

E8 E9 E10 E12 E14



VINT50GA/TB:

Prijs vanaf:

€ 3.301,90 (incl. 6% BTW)

€ 3.769,15 (incl. 21% BTW)

Rendement: 88%

BxHxD: 720x805x445 mm

VINT35GA/TB:

Prijs vanaf:

€ 2.877,90 (incl. 6% BTW)

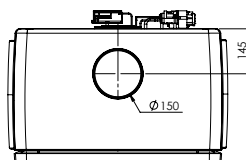
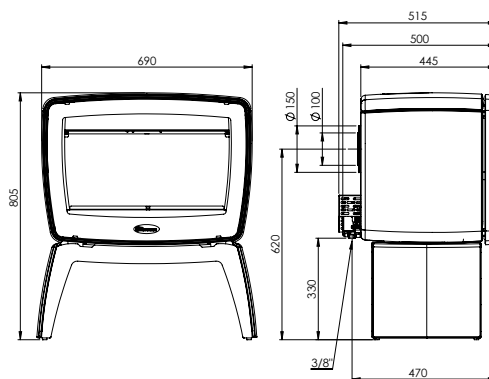
€ 3.285,15 (incl. 21% BTW)

Rendement: 86%

BxHxD: 535x800x445 mm

Moderne HR+ gaskachel in retro-design, op tablet. Gesloten verbranding. Aardgas, eveneens beschikbaar op propaan.

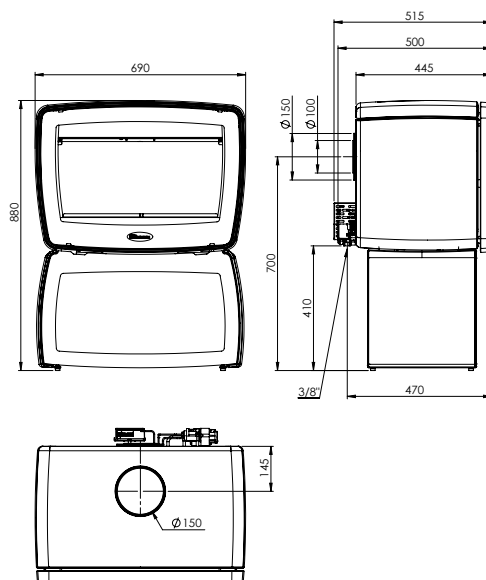
E8 E9 E10 E12 E14



VINTAGE50GA/WB



VINTAGE35GA/TB



VINT50GA/WB:

Prijs vanaf:
 € 3.460,90 (incl. 6% BTW)
 € 3.950,65 (incl. 21% BTW)
 Rendement: 88%
 BxHxD: 690x880x445 mm

VINT35GA/WB:

Prijs vanaf:
 € 2.973,30 (incl. 6% BTW)
 € 3.394,05 (incl. 21% BTW)
 Rendement: 86%
 BxHxD: 505x875x445 mm

Moderne HR+ gaskachel in retro-design, op houtvak. Gesloten verbranding. Aardgas, eveneens beschikbaar op propaan.

- E8
- E9
- E10
- E12
- E14

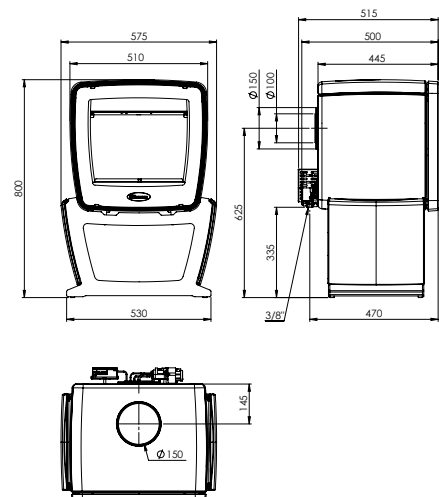


VINT35GA/CR:

Prijs vanaf:
 € 3.005,10 (incl. 6% BTW)
 € 3.430,35 (incl. 21% BTW)
 Rendement: 86%
 BxHxD: 575x800x445 mm

Moderne HR+ gaskachel in retro-design, op cradle. Gesloten verbranding. Aardgas, eveneens beschikbaar op propaan.

- E8
- E9
- E10
- E12
- E14



ASTRO4GA



ALGEMENE SPECIFICATIES

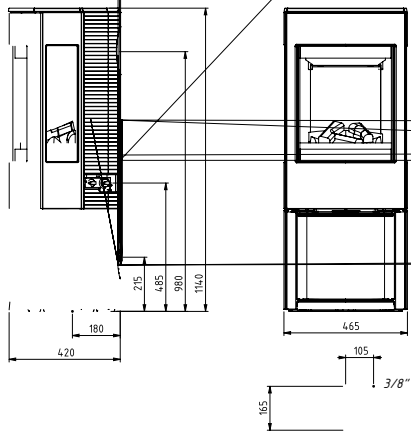
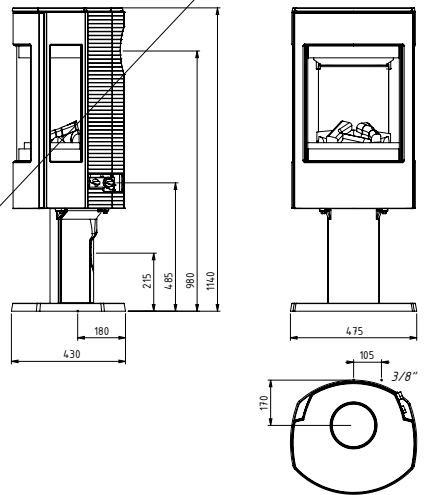
- Brandstof: gas
- Type gastoestel: B11BS
- Nominaal vermogen: 6,0 kW
- Nominale belasting: 7 kW
- Ø aansluiting rookafvoer: 125-130mm
- Plaats rookafvoer: boven- en achteraansluiting
- Gascategorie: I2E+
- Gassoort: G20/G25
- Groot frontaal vensterglas en 2 hoge zijvensters
- Gegevens hier vermeld gelden voor aardgas, open verbrandingsstelsel.
- Afstandsbediening
- Thermostaat



ASTRO4GA0/WB



ASTRO4GAO/P



750GA



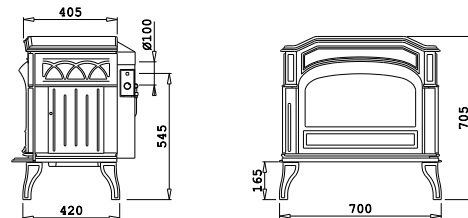
ALGEMENE SPECIFICATIES 750GA

- Brandstof: gas
- Type gastoestel: B11BS
- Nominaal vermogen: 9,0 kW
- Nominale belasting: 10,5 kW
- Ø aansluiting rookafvoer: 100mm
- Plaats rookafvoer: achteraansluiting
- Gascategorie: I2E+
- Gassoort: G20/G25
- Verbrandingssysteem: open
- Gegevens gelden voor aardgas.
Ook beschikbaar als propaanversie (750GAP), technische kenmerken zie achteraan.
- Rustiek design
- HR+ keurmerk

750GA:

Prijs vanaf:
€ 2.093,50 (incl. 6% BTW)
€ 2.389,75 (incl. 21% BTW)
Rendement: 85,4%
BxHxD: 700x705x545 mm

Rustieke gaskachel op aardgas (HR+ keurmerk), eveneens beschikbaar met propaangas.





725GA

725GA:

Prijs vanaf:

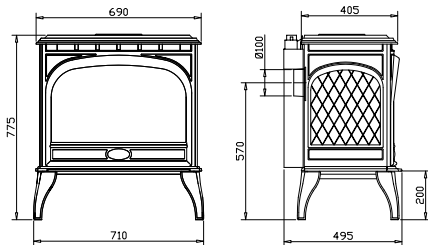
€ 1.939,80 (incl. 6% BTW)

€ 2.214,30 (incl. 21% BTW)

Rendement: 86,1%

BxHxD: 710x775x495 mm

Rustieke gaskachel op aardgas (HR+ keurmerk), eveneens beschikbaar met propaangas.



ALGEMENE SPECIFICATIES 725GA

- Brandstof: gas
- Type gastoestel: B11BS
- Nominaal vermogen: 9,0 kW
- Nominale belasting: 10 kW
- Ø aansluiting rookafvoer: 100mm
- Plaats rookafvoer: achteraansluiting
- Gascategorie: I2E+
- Gassoort: G20/G25
- Verbrandingssysteem: open
- Gegevens gelden voor aardgas.
Ook beschikbaar als propaanversie (725GAP), technische kenmerken zie achteraan.
- Rustiek design met groot glasvenster
- HR+ keurmerk

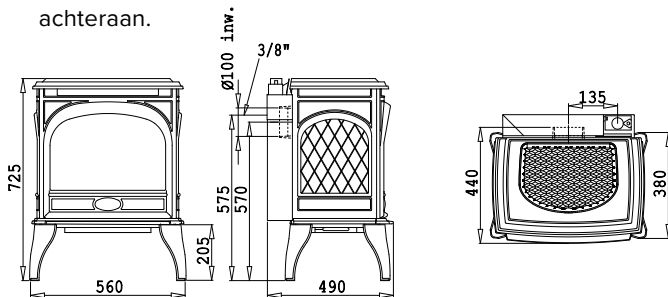


425GA



ALGEMENE SPECIFICATIES 425GA

- Brandstof: gas
- Type gastoestel: B11BS
- Nominaal vermogen: 6,0 kW
- Nominale belasting: 7 kW
- Ø aansluiting rookafvoer: 100mm
- Plaats rookafvoer: achteraansluiting
- Gascategorie: I2E+
- Gassoort: G20/G25
- Verbrandingssysteem: open
- Verkrijgbaar in zwart gelakt gietijzer of als emailuitvoering: E6 (majolica bruin), E8 (crèmewit) of E10 (glanzend zwart)
- Gegevens gelden voor aardgas. Ook beschikbaar als propaanversie (425GAP), technische kenmerken zie achteraan.



OPTIE

- Geëmailleerde rookafvoerbuizen (E6, E8, E10)

425GA:

Prijs vanaf:

€ 1.738,40 (incl. 6% BTW)

€ 1.984,40 (incl. 21% BTW)

Rendement: 87,4%

BxHxD: 560x725x450 mm

Rustieke gaskachel op aardgas (HR+ keurmerk), eveneens beschikbaar met propaan gas.

E6

E8

E10





*"Stel jezelf vragen.
Stel jezelf nooit in vraag."*

Beeld en quote uit het boek "PURE POWER" van Dixie Dansercoer
Meer info over Dixie Dansercoer en Polar Circles vindt u op pagina 114 of
www.polarcircles.com



IJZERGIETERIJ

GIETIJZER ZOALS ALLEEN DOVRE HET MAAKT

Hoogwaardig gietijzer is de ideale warmtegeleider. De vormvastheid en hoge temperatuurbestendigheid van gietijzer zijn de beste garanties voor de duurzaamheid van uw toestel. Dat is waar de Dovre-gieterij zich in heeft gespecialiseerd.

Het gebruik van de modernste productiemethoden en ultrafijn vormzand komt niet alleen de vormvastheid, maar ook de esthetiek van de oppervlaktestructuur ten goede.

EIGEN GIETERIJ GAAT VOOR KWALITEIT

Sinds in België een uiterst moderne gieterij werd gebouwd, heeft Dovre ook een stevige plaats veroverd op de toeleveringsmarkt. De hoge automatiseringsgraad van de gieterij maakt Dovre tot een ideale partner voor de productie van grote series gietwerk met geringe wanddikte en een gewicht tot circa 30 kg. Het gietwerk wordt gekenmerkt door een zeer gelijkmatig oppervlak en een grote maatnauwkeurigheid. Dovre garandeert u hoge kwaliteit en beschikt tevens over uitgebreide bewerkings- en montagefaciliteiten. Daarnaast zijn er een sterk uitgeruste plaatbewerkingsinstallatie en een hypermoderne emailleerinstallatie aanwezig.

Meer info: www.dovrefoundry.com



TIPS BIJ DE KEUZE VAN UW KACHEL/HAARD

BRANDSTOF

Welke brandstof verkiest u? Een cruciale vraag bij de aankoop van een haard of kachel. Hout, kolen, bruinkoolbriketten, gas, ...? Lees er meer over bij "SOORTEN BRANDSTOF" op de volgende pagina.

RENDEMENT

Hoe hoger het rendement, hoe meer warmte u ontvangt en hoe minder brandstof u nodig hebt. Het rendement van Dovre houtkachels en -haarden werd geoptimaliseerd met onder andere een secundaire naverbranding, waarbij dankzij een extra luchttoevoer ook de rookgassen verbranden. Dat is goed voor het rendement, de veiligheid en het milieu. Het resulteert ook in een vollediger verbranding waardoor er veel minder as overblijft.

CAPACITEIT

Kies uw toestel in functie van de ruimte die u wilt verwarmen.

U komt tot het beste resultaat als uw toestel constant aan zijn nominaal vermogen brandt. Als uw toestel te groot is, zal het vaak op een te laag verbrandingsregime moeten werken. Het gevolg daarvan is een onvolledige verbranding en dat is niet goed voor uw schoorsteen (verhoogd risico op schouwbrand door roetcondensatie), noch voor het milieu (onverbrande rookgassen in de atmosfeer).

VRIJSTAAND OF INBOUW?

Een HAARD wordt ingebouwd in de muur. Daarbij is alleen het frontglas zichtbaar. Er is keuze tussen een inbouwhaard of inbouwcassette. Inbouwhaarden zitten volledig ingebouwd in de schoorsteenmantel en zijn achteraf niet zonder breekwerken te verwijderen. Inbouwcassettes (ook inzethaarden of inserts genoemd) schuiven, dankzij de compacte vorm en vlakke bovenkant, in een opening van de schouwmantel. Dat betekent dat de kader van het toestel de opening afdekt. Op dezelfde manier kunnen deze toestellen achteraf eenvoudig en zonder breekwerken uit de schouwmantel worden verwijderd.

Een KACHEL bevindt zich voor de schoorsteenopening en staat vrij in de ruimte (meestal tegen een muur). Een kachel kan worden beschouwd als een bijkomend meubel in de woonruimte. Bij een kachel geniet u nog meer van de stralings- en convectiewarmte rondom het toestel en in geval van een topaansluiting zorgt de extra stralingswarmte van de buis voor een optimale warmterecuperatie. Het rendement van kachels is ongeveer hetzelfde als dat van inbouwhaarden en -cassettes.



SOORTEN BRANDSTOF

In ons gamma kunt u kiezen uit verschillende brandstoffen: hout, gas, kolen of multibrandstof (= hout, kolen en bruinkoolbriketten).

VASTE BRANDSTOFFEN:

De vaste brandstoffen waaruit u kunt kiezen, zijn hout, kolen en bruinkoolbriketten. Hout en kolen hebben een totaal verschillende verbranding.

KOLEN moeten het hebben van een gloeiende hitte. Bij de aankoop van kolen moet u letten op het asgehalte. Dat mag niet hoger zijn dan 5%. Kies daarom voor de soort antraciet A. Meer info op www.steenkoolinfo.be.

HOUT daarentegen brandt helemaal op en geeft een grotere verbrandingswarmte af, wat voor een gezellig effect zorgt. Goed haardhout moet volledig droog zijn. De vochtigheidsgraad mag niet hoger zijn dan 15 %. Anders verbrandt het hout op een onvoldoende hoge temperatuur, waardoor het rendement aanzienlijk zakt en er schadelijke gassen in het milieu kunnen terechtkomen. Bovendien kan een te lage temperatuur roetaanslag in het rookkanaal veroorzaken.

BRUINKOOLBRIKETTEN zijn handig in gebruik, hebben een langzame verbranding en door de gloeiende werking blijft de kachel lang warm.

GAS:

Een kachel op gas is zeer gebruiksvriendelijk: u kunt deze gemakkelijk aan- of uitzetten en programmeren. Het vlammenbeeld is wel anders dan bij een houtvuur. U kunt kiezen tussen een open of gesloten verbranding. Bij gesloten verbranding wordt de verse lucht via een dubbelwandige buis aangevoerd.

TIP!

Goed haardhout moet pakweg drie jaar drogen. Hout droogt gemiddeld één cm per jaar; het zo klein mogelijk klieven komt het droogproces dus ten goede. Geschilderd en geïmpregneerd hout en afvalhout horen niet thuis in een haard of kachel en kunnen bij de verbranding ongezonde emissies veroorzaken. Bovendien loopt u het risico dat uw verzekering weigert om de schade te vergoeden van een brand die mee te wijten is aan het stoken met behandeld hout.



HOUT



GAS



KOLEN



BRIKETTEN

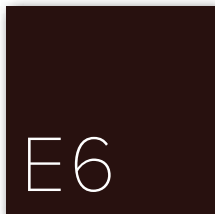
EMAIL

Bij Dovre zijn de gietijzeren basisuitvoeringen van onze vrijstaande kachels zwart gelakt. Maar waar aangegeven zijn ze ook in emailuitvoering verkrijgbaar. Zo wordt uw kachel niet alleen een verwarmingsbron, maar ook een decoratief element dat perfect is aangepast aan uw interieur. Het emailleren gebeurt in een tweelagensysteem dat ontwikkeld is volgens de recentste en modernste technieken en dat een kwalitatief hoogstaande afwerking garandeert. U hebt de keuze uit een uniek gamma glanzende kleuren. Het geëmailleerde oppervlak is ook gemakkelijk schoon te maken, waardoor uw kachel er jarenlang als nieuw blijft uitzien!

De emailkleuren zijn:

- E6: majolica bruin
- E8: crèmewit
- E9: olijfgroen (uniek voor Vintage-reeks)
- E10: glanzend zwart
- E12: wit-wit (enkel voor Bold, Sense, Vintage en Brut)
- E14: lichtgrijs (enkel voor Bold, Sense- en Vintage-reeks)

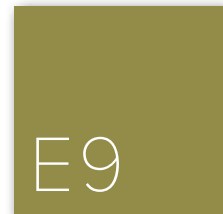
EMAIL MAJOLICA
BRUIN



EMAIL
CRÈMEWIT



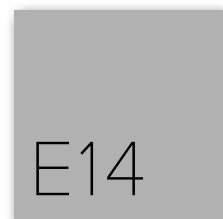
EMAIL
OLIJFGROEN



EMAIL GLANZEND
ZWART



EMAIL
WIT-WIT



EMAIL
LICHTGRIJS

DE TECHNIEK VAN NAVERBRANDING

SECUNDAIRE VERBRANDING: HOOG RENDEMENT EN SCHONER MILIEU

De nieuwste generatie Dovre-kachels is voorzien van een uniek dubbel verbrandingssysteem. Via de achterzijde wordt secundaire lucht in de kachel toegelaten. Deze wordt eerst verwarmd en vervolgens naar de verbrandingskamer geleid. Zo ontstaat een secundaire verbranding die de resterende, niet volledig verbrande rookgassen opnieuw doet ontvlammen. Resultaat: een hoger warmterendement en een schone en milieubewuste verbranding.

RECHTSTREEKSE AANVOER VAN VERSE LUCHT: "OUTSIDE AIR"

Wist u dat uw kachel of haard rechtstreeks lucht van buitenaf kan nemen? Zo wordt er geen zuurstof of opgewarmde lucht meer uit de (woon)kamer gehaald. De beste keuze voor huizen met een ventilatiesysteem of goed geïsoleerde lage-energiewoningen.

BUITENLUCHT OF LUCHT VANUIT EEN ANDERE RUIMTE?

U kunt zelf kiezen vanuit welke plaats de verse aanvoerlucht komt: rechtstreeks van buiten, maar evengoed uit een aangrenzende kamer, kelder of berging.

SCHONE EN VEILIGE VERBRANDING

Met deze externe luchttoevoer wordt de nodige lucht continu van buiten aangevoerd en wordt het delicate evenwicht van beluchting en ventilatie niet verstoord. De externe verbrandingslucht gaat na opwarming meteen naar de verbrandingskamer, met een schone, veilige verbranding tot gevolg.

GEZONDE BINNENLUCHT EN ZALIGE WARMTE!

Met een externe luchttoevoer blijft de schone en gezonde binnenlucht gegarandeerd en geniet u van een zalige warmte!

DOVRE PRODUCTEN MET AANVOER VAN BUITENLUCHT

Een groot deel van ons gamma wordt reeds geleverd met een aansluiting voor de aanvoer van buitenlucht (diameter van 100 mm). U vindt deze in een overzicht achteraan deze catalogo bij "Technische specificaties".

AIRWASH: VOOR EEN VENSTER DAT LANGER PROPER BLIJFT

Het Airwash-glasbeluchtingssysteem van Dovre maakt gebruik van een spoiler om de secundaire verbrandingslucht eerst langs het glas te laten stromen. Zo worden onverbrande rookgassen en condens van het glas weggehouden en blijft het venster langer schoon.

BTW-TARIEF VAN 6% BIJ RENOVATIE

(ENKEL VOOR BELGIË, GELDT NIET IN NEDERLAND)

De plaatsing van een kachel of haard valt in veel gevallen onder "renovatie". Daarom geniet u in België bij de aankoop van uw kachel van een btw-tarief van 6% (in plaats van 21%), op voorwaarde dat u aan de volgende voorwaarden voldoet:

- Uw woning is ouder dan 10 jaar.
- Uw woning dient uitsluitend als privéwoning of slechts een "bijkomstig" gedeelte ervan dient om uw beroep uit te oefenen.
- De werken (omvorming, renovatie, rehabilitatie, verbetering, herstelling, onderhoud) worden rechtstreeks aan de eindgebruiker (eigenaar of huurder) gefactureerd.
- De levering en de plaatsing van de materialen gebeuren door dezelfde aannemer. Doe-het-zelvers krijgen geen verlaagd btw-tarief op de aankoop van hun materiaal.

5 + 5 = 10 JAAR GARANTIE

Dovre streeft ernaar om topkwaliteit te leveren. Door de combinatie van vakmanschap, het gebruik van hoogwaardige materialen en onderdelen, en een zeer strenge kwaliteitscontrole kan Dovre 5 jaar garantie geven op het gietijzeren gedeelte*. De garantieperiode voor gietijzeren mantel- en emailafwerking wordt verlengd met nog eens 5 jaar* extra indien u het online garantiebewijs binnen 3 maanden na aankoop op onze website invult. (*) met uitzondering van verslijtdelen die rechtstreeks in aanraking komen met het vuur, zoals glas, stookroosters, binnenplaten enz ...



KRIJG HET GEPASTE ADVIES VAN EEN VAKMAN!

Dovre werkt met een netwerk van professionele verdelers die hun vak door en door kennen! Als u uw kachel of haard bij een Dovre-verdeler koopt, weet u zeker dat u goed zit. Niet alleen koopt u een kachel van uitstekende kwaliteit, u bent ook zeker van deskundig advies en een uitstekende service. Bovendien is uw verdeler steeds op de hoogte van de laatste nieuwtjes rond energie en verwarming, biedt hij u een uitgebreid assortiment én begeleidt hij u vakkundig bij uw keuze. En natuurlijk kunt u ook vertrouwen op een snelle en professionele installatie.

Ga erlangs met uw vragen of bezoek de showroom. Er is vast een Dovre-verdeler in uw buurt!

Op www.dovre.be en www.dovre.nl vindt u een overzicht van de Dovre verdelers.

10 REDENEN OM TE KIEZEN VOOR DOVRE

1. Kwaliteitsvol en duurzaam: massief gietijzer
2. Smaakvol design, voor iedere huiskamer
3. Ruim assortiment
4. Kostenbesparend
5. Eigen ontwikkeling en productie
6. Uitgebreide garantie (tot 10 jaar!)
7. Betrouwbaar
8. Vakbekwaam: 80 jaar ervaring
9. Milieuvriendelijk
10. Authentieke warmte met echte vlammen



DIXIE DANSERCOER POLAR CIRCLES

Dixie Dansercoer heeft als poolreiziger met zijn expedities een ijzersterke reputatie opgebouwd. In België is hij een fenomeen, wereldwijd een autoriteit. Als geen ander weet hij wat het betekent om op een duurzame manier om te springen met onze schaarse energiebronnen en om oog te hebben voor het behoud van het ecologisch evenwicht van onze planeet. Elke expeditie is, dankzij de betrokkenheid van en samenwerking met partners, een bron van 'innovative thoughts and concepts'.

Dixie 'ademt' passie en authenticiteit en laat dat nu net de klik met Dovre maken. Ook wij gaan, bij het ontwikkelen van onze toestellen, steeds op zoek naar innovatieve concepten en streven er naar onze toestellen telkens weer een stukje milieuvriendelijker te maken.

En wanneer Dixie thuiskomt van het barre koude Noorden, is hij maar wat blij om échte warmte te vinden bij het echte vuur van zijn Dovre kachel.

Meer info over Dixie Dansercoer en zijn poolexpedities: www.polarcircles.com en www.polarexperience.com





"Het koude
Noorden en de
warmte van Dovre,
dat is de perfecte
match!"

Dixie Dansercoer, Poolreiziger



Prijslijst & Technische specificaties

Productnaam	€ ex BTW	€ 6% BTW	€ 21% BTW	Afmeting b x h x d (mm)	Gewicht (kg)	Hout	Bruinkoolbriketten	Kolen	Gas	Lengte houtblokken (cm)	Diameter rookafvoer (mm)	Gemiddelde temp. van de rookgassen (°C)	Minimum trek (Pa)	Rookgasvolumestroom (g/s)	Plaats rookafvoer: B=bovenaanzicht, A=achteraanzicht, + hoek
						Brandstof				Rookafvoer					

VISTA



VISTA900	2.020,00	2.141,20	2.444,20	880x450x400	125	●	-	-	-	60	200	329	12	10,4	B
VISTA900C	2.325,00	2.464,50	2.813,25	920x1010-1050x415	145	●	-	-	-	60	200	329	12	10,4	B
VISTA800	1.890,00	2.003,40	2.286,90	780x450x400	115	●	-	-	-	60	200	258	12	9,2	B
VISTA800C	2.175,00	2.305,50	2.631,75	820x1010-1050x415	135	●	-	-	-	60	200	258	12	9,2	B
VISTA700	1.765,00	1.870,90	2.135,65	680x400x400	105	●	-	-	-	50	150	315	12	6,8	B
VISTA700C	2.025,00	2.146,50	2.450,25	720x1010-1050x415	125	●	-	-	-	50	150	315	12	6,8	B
VISTA600	1.635,00	1.733,10	1.978,35	580x400x400	95	●	-	-	-	40	150	287	12	7,7	B
VISTA600C	1.880,00	1.992,80	2.274,80	620x1010-1050x415	115	●	-	-	-	40	150	287	12	7,7	B

Opties VISTA	0%	6%	21%	Omschrijving
01.91910.000	295,00	312,70	356,95	Gietijzeren binnenwerk VISTA900 en VISTA900C
01.91911.000	280,00	296,80	338,80	Gietijzeren binnenwerk VISTA800 en VISTA800C
01.91912.000	255,00	270,30	308,55	Gietijzeren binnenwerk VISTA700 en VISTA700C
01.91913.000	230,00	243,80	278,30	Gietijzeren binnenwerk VISTA600 en VISTA600C
01.91724.000	92,50	98,05	111,93	Sokkel (enkel beschikbaar voor "C"versies)
01.91679.000	prijs op aanvraag			Verstelbare poten set (enkel beschikbaar voor "C"versies)
VSET VISTA	507,50	537,95	614,08	Ventilator (enkel beschikbaar voor "C"versies)
01.91675.000	35,00	37,10	42,35	Hitteschild VISTA 600
01.91676.000	35,00	37,10	42,35	Hitteschild VISTA 700
01.91677.000	35,00	37,10	42,35	Hitteschild VISTA 800
01.91678.000	35,00	37,10	42,35	Hitteschild VISTA 900

ZEN



ZEN100	1.520,00	1.611,20	1.839,20	580x765x340	115	●	-	-	-	30	150	247	12	5,1	B
ZEN102	1.825,00	1.934,50	2.208,25	580x765x340	100	●	-	-	-	30	150	247	12	5,1	B

Opties ZEN	0%	6%	21%	Omschrijving
01.91660.000	66,00	69,96	79,86	Verlengbare potenset + muurverankering
K.ZEN/D	85,50	90,63	103,46	Verdiepte kader
01.91672.000	580,00	614,80	701,80	Promat-mantel zelfbouwpakket

Prijslijst & Technische specificaties

Productnaam	€ ex BTW	€ 6% BTW	€ 21% BTW	Afmeting b x h x d (mm)	Gewicht (kg)	Hout	Bruinkoolbriketten	Kolen	Gas	Lengte houtblokken (cm)	Diameter rookafvoer (mm)	Gemiddelde temp. van de rookgassen (°C)	Minimum trek (Pa)	Rookgasvolumestroom (g/s)	Plaats rookafvoer: B=bovenaans, A=achteraans, + hoek
						Brandstof					Rookafvoer				

2175 & 2176



2175CBS3CP/B	2.270,00	2.406,20	2.746,70	670x1055-1115x500	180	●	-	-	-	50	150	345	12	10,1	B
2175CBS3/B	2.025,00	2.146,50	2.450,25	670x820x430	160	●	-	-	-	50	150	345	12	10,1	B/A/ 45°
2175CBSCP/B	2.130,00	2.257,80	2.577,30	670x1055-1115x500	175	●	-	-	-	50	150	345	12	10,1	B
2175CBS/B	1.755,00	1.860,30	2.123,55	670x820x430	150	●	-	-	-	50	150	345	12	10,1	B/A/ 45°
2176CBSCP/B	2.180,00	2.310,80	2.637,80	670x1055-1155x500	180	●	-	-	-	50	150	345	12	10,1	B
2176CBS/B	1.805,00	1.913,30	2.184,05	670x820x430	155	●	-	-	-	50	150	345	12	10,1	B/A/ 45°

Opties 2175	0%	6%	21%	Omschrijving
K75.21/4/B	51,50	54,59	62,32	Kader 4-zijdig 2175CBS
K75.21/MINI	91,50	96,99	110,72	Kader minimalistisch 2175CBS
K75.21/PLANO B	99,00	104,94	119,79	Kader plano 2175CBS
OMB.2175CB/B	98,00	103,88	118,58	Ombouwset 2175CBS3 (gietijzeren plaat + 2 vermiculietstenen)
03.77089.021	30,00	31,80	36,30	Vuurkorf
GS75L/B	31,00	32,86	37,51	Grendelstang voor ombouw draairichting deur 2175CB
VSET2180	508,00	538,48	614,68	Ventilatorset voor 2180CB-2170CB

INBOUWHAARDEN

Asbak of -lade	Nominaal vermogen (kW)	Minimaal vermogen (kW)	Maximum vermogen (kW)	Capaciteit (m ³)	Rendement (%)	CO-uitstoot % (13% O ₂)	Stofdeeltjes (mg/Nm ³)	Max. aantal aansluitingen	Diameter aansluiting (mm)	Ventilator	Debiet ventilator (m ³ /h)	Elektrische aansluiting (V)	Regelbare ventilator	Afstand tot brandbare voorwerpen: vooraan (mm)	Secundaire verbranding	Aansluiting voor externe luchtaanvoer	Productnaam	
	Op basis van brandstof 'hout'							Warmte- verspreiding	Ventilator									

-	10,0	3,3	12,0	200	75,9	0,06	19	4	125	O	400	230	●	800	●	●	2175CBS3CP/B
-	10,0	3,3	12,0	200	75,9	0,06	19	-	-	-	-	-	-	800	●	●	2175CBS3/B
-	10,0	3,3	12,0	200	75,9	0,06	19	4	125	O	400	230	●	800	●	●	2175CBS3CP/B
-	10,0	3,3	12,0	200	75,9	0,06	19	-	-	-	-	-	-	800	●	●	2175CBS/B
●	10,0	3,3	12,0	200	75,9	0,06	19	4	125	O	400	230	●	800	●	●	2176CBS3CP/B
●	10,0	3,3	12,0	200	75,9	0,06	19	-	-	-	-	-	-	800	●	●	2176CBS/B

Opties 2176	0%	6%	21%	Omschrijving
K76CBS/MINI	91,50	96,99	110,72	Kader minimalistisch 2176CBS
K76CBS/4/B	51,50	54,59	62,32	Kader 4-zijdig 2176CBS
K76CBSPLANOB	100,00	106,00	121,00	Kader plano 2176CBS
03.77089.021	30,00	31,80	36,30	Vuurkorf
GS76L/B	31,00	32,86	37,51	Grendelstang voor ombouw draairichting deur
VSET2180	508,00	538,48	614,68	Ventilatorset voor 2180CB-2170CB

Prijslijst & Technische specificaties

Productnaam	€ ex BTW	€ 6% BTW	€ 21% BTW	Afmeting b x h x d (mm)	Gewicht (kg)	Hout	Bruinkoolbriketten	Kolen	Gas	Lengte houtblokken (cm)	Diameter rookafvoer (mm)	Gemiddelde temp. van de rookgassen (°C)	Minimum trek (Pa)	Rookgasvolumestroom (g/s)	Plaats rookafvoer: B=bovenaans, A=achteraans, + hoek
						Brandstof					Rookafvoer				

VISTA 'I'



VISTA800I	2.200,00	2.332,00	2.662,00	790x590x440	105	●	-	-	-	60	180	-	12	-	B/A/ 45°
VISTA700I	2.100,00	2.226,00	2.541,00	690x490x440	90	●	-	-	-	50	150	-	12	-	B/A/ 45°

PHOENIX



PHOENIXI	2.490,00	2.639,40	3.012,90	725x622x463	90	●	-	-	-	30	150	330	12	8,7	B
PHOENIXII	2.590,00	2.745,40	3.133,90	725x670x474	95	●	-	-	-	30	150	330	12	8,7	B

Opties PHOENIX	0%	6%	21%	Omschrijving
02.52267.000	160,00	169,60	193,60	Optionele hitteschild en poten, ideaal voor nieuwbouw
02.52272.000	100,00	106,00	121,00	Optionele roosters en poten, ideaal voor renovatie

2576



2576CBSC/B	2.315,00	2.453,90	2.801,15	670x600x500	160	●	-	-	-	50	150	345	12	10,1	B
------------	----------	----------	----------	-------------	-----	---	---	---	---	----	-----	-----	----	------	---

Opties 2576	0%	6%	21%	Omschrijving
K76.25/MINI	77,00	81,62	93,17	Kader minimalistisch 2576CBSC
K76.25/4-2/B	77,00	81,62	93,17	Kader 4-zijdig 2576CBSC 20mm
K76.25/4-4/B	77,00	81,62	93,17	Kader 4-zijdig 2576CBSC 40mm
K76.25PLANOB	100,00	106,00	121,00	Kader plano 2576CBSC
03.77089.021	30,00	31,80	36,30	Vuurkorf
GS76L/B	31,00	32,86	37,51	Grendelstang voor ombouw draairichting deur

20-SERIE EIGENTIJDS



2620SC/B	2.100,00	2.226,00	2.541,00	695x600x455	160	●	●	●	-	50	150	320	14	9,2	B
2320SC/B	2.050,00	2.173,00	2.480,50	695x540x455	175	●	●	●	-	50	150	340	14	7,7	B
2120SC/B	1.940,00	2.056,40	2.347,40	595x495x455	130	●	●	●	-	40	150	340	14	7,7	B

Opties 20-serie	0%	6%	21%	Omschrijving
IK20.25/3/B	65,00	68,90	78,65	3 zijdige zwarte kader (40mm) voor 2620SC/B en 2520S/B
IK20/OR/B	28,00	29,68	33,88	4de zijde van zwarte kader, onderste deel (40mm) voor 2620SC/B en 2520S/B
IK20.23/3/B	90,00	95,40	108,90	3 zijdige zwarte kader (40mm) voor 2320SC/B en 2220S/B

INZETHAARDEN

Asbak of -lade	Nominaal vermogen (kW)	Minimaal vermogen (kW)	Maximum vermogen (kW)	Capaciteit (m ³)	Rendement (%)	CO-uitstoot % (13% O ₂)	Stofdeeltjes (mg/Nm ³)	Max. aantal aansluitingen	Diameter aansluiting (mm)	Ventilator	Debiet ventilator (m ³ /h)	Elektrische aansluiting (V)	Regelbare ventilator	Afstand tot brandbare voorwerpen: vooraan (mm)	Secundaire verbranding	Aansluiting voor externe luchtaanvoer	Productnaam	
	Op basis van brandstof 'hout'								Warmte- verspreiding	Ventilator								
●	12,0	4,0	14,0	240	> 75	< 0.10	< 40	2	125	●	250	230	●	800	●	●	VISTA800I	
●	10,0	3,3	12,0	200	> 75	< 0.10	< 40	2	125	●	250	230	●	800	●	●	VISTA700I	
-	9,0	3,0	11,0	180	79,3	0,06	23	-	-	-	-	-	-	800	●	-	PHOENIXI	
-	9,0	3,0	11,0	180	79,3	0,06	23	-	-	-	-	-	-	800	●	-	PHOENIXII	
●	10,0	3,3	12,0	200	75,9	0,06	19	2	125	●	250	230	●	800	●	●	2576CBSC/B	

●	10,0	3,3	12,0	200	80	0,1	21	2	125	●	180	230	●	800	-	-	2620SC/B
●	8,0	2,7	10,0	160	78,3	0,1	31	2	125	●	180	230	●	800	-	-	2320SC/B
●	7,0	2,3	9,0	140	78,3	0,1	31	2	125	●	140	230	●	800	-	-	2120SC/B

Opties 20-serie	0%	6%	21%	Omschrijving
IK20/OR/B	28,00	29,68	33,88	4de zijde van zwarte kader, onderste deel (40mm) voor 2320SC/B en 2220S/B
IK20.21/3/B	65,00	68,90	78,65	3 zijdige zwarte kader (40mm) voor 2120SC/B en 2020S/B
IK20.21/OR/B	27,00	28,62	32,67	4de zijde van zwarte kader, onderste deel (40mm) voor 2120SC/B en 2020S/B
70.77101.000	64,50	68,37	78,05	kolenkorf

Prijslijst & Technische specificaties

Productnaam	€ ex BTW	€ 6% BTW	€ 21% BTW	Afmeting b x h x d (mm)	Gewicht (kg)	Hout	Bruinkoolbriketten	Kolen	Gas	Lengte houtblokken (cm)	Diameter rookafvoer (mm)	Gemiddelde temp. van de rookgassen (°C)	Minimum trek (Pa)	Rookgasvolumestroom (g/s)	Plaats rookafvoer: B=bovenaans, A=achteraans, + hoek
						Brandstof					Rookafvoer				

20-SERIE ROBUUST



2520S	2.030,00	2.151,80	2.456,30	690x600x430	160	●	●	●	-	50	150	320	14	9,2	B
2220S	1.980,00	2.098,80	2.395,80	690x540x430	150	●	●	●	-	50	150	340	14	7,7	B
2020S	1.870,00	1.982,20	2.262,70	590x495x430	130	●	●	●	-	40	150	340	14	7,7	B

Opties 20-serie	0%	6%	21%	Omschrijving
IK20.25/3/B	65,00	68,90	78,65	3 zijdige zwarte kader (40mm) voor 2620SC/B en 2520S/B
IK20/OR/B	28,00	29,68	33,88	4de zijde van zwarte kader, onderste deel (40mm) voor 2620SC/B en 2520S/B
IK20.23/3/B	90,00	95,40	108,90	3 zijdige zwarte kader (40mm) voor 2320SC/B en 2220S/B
IK20/OR/B	28,00	29,68	33,88	4de zijde van zwarte kader, onderste deel (40mm) voor 2320SC/B en 2220S/B
IK20.21/3/B	65,00	68,90	78,65	3 zijdige zwarte kader (40mm) voor 2120SC/B en 2020S/B
IK20.21/OR/B	27,00	28,62	32,67	4de zijde van zwarte kader, onderste deel (40mm) voor 2120SC/B en 2020S/B
70.77101.000	64,50	68,37	78,05	Kolenkorf

INZETHAARDEN

Asbak of -lade	Nominaal vermogen (kW)	Minimaal vermogen (kW)	Maximum vermogen (kW)	Capaciteit (m ³)	Rendement (%)	CO-uitstoot % (13% O ₂)	Stofdeeltjes (mg/Nm ³)	Max. aantal aansluitingen	Diameter aansluiting (mm)	Ventilator	Debiet ventilator (m ³ /h)	Elektrische aansluiting (V)	Regelbare ventilator	Afstand tot brandbare voorwerpen: vooraan (mm)	Secundaire verbranding	Aansluiting voor externe luchtaanvoer	Productnaam	
	Op basis van brandstof 'hout'							Warmte- verspreiding	Ventilator									
●	10,0	3,3	12,0	200	80	0,1	21	2	125	●	180	230	●	800	-	-	2520S	
●	8,0	2,7	10,0	160	78,3	0,1	31	2	125	●	180	230	●	800	-	-	2220S	
●	7,0	2,3	9,0	140	78,3	0,1	31	2	125	●	140	230	●	800	-	-	2020S	

Prijslijst & Technische specificaties

Productnaam	€ ex BTW	€ 6% BTW	€ 21% BTW	Afmeting b x h x d (mm)	Gewicht (kg)	Hout	Bruinkoolbriketten	Kolen	Gas	Lengte houtblokken (cm)	Diameter rookafvoer (mm)	Hoogte rookafvoer (mm)	Gemiddelde temp. van de rookgassen (°C)
						Brandstof					Rookafvoer		

ROCK



ROCK500	1.825,00	1.934,50	2.208,25	660x705x375	130	●	-	-	-	50	150	570	288
ROCK350	1.660,00	1.759,60	2.008,60	510x705x375	110	●	-	-	-	35	150	570	274
ROCK500WB	2.120,00	2.247,20	2.565,20	660x745x375	145	●	-	-	-	50	150	610	288
ROCK350WB	1.925,00	2.040,50	2.329,25	510x745x375	125	●	-	-	-	35	150	610	274
ROCK500TB	2.005,00	2.125,30	2.426,05	660x745x375	140	●	-	-	-	50	150	610	288
ROCK350TB	1.840,00	1.950,40	2.226,40	510x745x375	120	●	-	-	-	35	150	610	274

BOLD



BOLD300	1.830,00	1.939,80	2.214,30	490x1010x420	130	●	-	-	-	35	150	850	356
BOLD400	1.995,00	2.114,70	2.413,95	490x1130x415	145	●	-	-	-	35	150	985	356

Opties BOLD	0%	6%	21%	Omschrijving
01.91673.021	95,00	100,70	114,95	Hitteschild voor BOLD300 en 400

SENSE



SENSE403	2.110,00	2.236,60	2.553,10	555x1160x440	175	●	-	-	-	40	150	1025	352
SENSE400	2.035,00	2.157,10	2.462,35	555x1160x440	180	●	-	-	-	40	150	1025	352
SENSE303	1.855,00	1.966,30	2.244,55	555x1060x440	145	●	-	-	-	40	150	930	352
SENSE300	1.780,00	1.886,80	2.153,80	555x1060x440	150	●	-	-	-	40	150	930	352
SENSE203	1.680,00	1.780,80	2.032,80	470x980x360	125	●	-	-	-	33	150	870	351
SENSE200	1.630,00	1.727,80	1.972,30	470x980x360	125	●	-	-	-	33	150	870	351
SENSE103	1.475,00	1.563,50	1.784,75	470x900x360	105	●	-	-	-	33	150	790	351
SENSE100	1.425,00	1.510,50	1.724,25	470x900x360	105	●	-	-	-	33	150	790	351
SENSE113	1.475,00	1.563,50	1.784,75	470x720x360	100	●	-	-	-	33	150	610	351

Opties SENSE	0%	6%	21%	Omschrijving
HS-SENSE	46,00	48,76	55,66	Hitteschild voor SENSE 100-103-113
01.91668.021	48,50	51,41	58,69	Hitteschild voor SENSE 300-303-400-403

Prijs email-versies	0%	6%	21%
SENSE113/E12	1.835,00	1.945,10	2.220,35
SENSE100/E8,E12,E14	1.730,00	1.833,80	2.093,30
SENSE100/E10	1.930,00	2.045,80	2.335,30
SENSE103/E8,E12,E14	1.835,00	1.945,10	2.220,35

Prijs email-versies	0%	6%	21%
SENSE103/E10	2.040,00	2.162,40	2.468,40
SENSE200/E8,E12,E14	1.930,00	2.045,80	2.335,30
SENSE200/E10	2.135,00	2.263,10	2.583,35
SENSE203/E8,E12,E14	2.040,00	2.162,40	2.468,40

KACHELS

Minimum trek (Pa)	Rookgasvolumestroom (g/s)	Plaats rookafvoer: B=bovenaan, A=achteraan, Z=zijde	Asbak- of I-ade	Nominaal vermogen (kW)	Minimaal vermogen (kW)	Maximum vermogen (kW)	Capaciteit (m ³)	Rendement (%)	CO-uitstoot % (13% O ₂)	Stofdeeltjes (mg/Nm ³)	Achter (mm)	Zij (mm)	Vooraan (mm)	Secundaire verbranding	Aansluiting voor externe luchtaanvoer	Productnaam	
	Rookafvoer			Op basis van brandstof 'hout'								Afstand tot brandbare voorwerpen					

	12	9,3	B/A	●	9,0	3,0	11,0	180	80	0,1	29	520	600	1200	●	●	ROCK500
	12	5,2	B/A	●	7,0	2,3	9,0	140	80	0,06	34,6	250	400	800	●	●	ROCK350
	12	9,3	B/A	●	9,0	3,0	11,0	180	80	0,1	29	520	600	1200	●	●	ROCK500WB
	12	5,2	B/A	●	7,0	2,3	9,0	140	80	0,06	34,6	250	400	800	●	●	ROCK350WB
	12	9,3	B/A	●	9,0	3,0	11,0	180	80	0,1	29	520	600	1200	●	●	ROCK500TB
	12	5,2	B/A	●	7,0	2,3	9,0	140	80	0,06	34,6	250	400	800	●	●	ROCK350TB

	12	5,6	B/A	●	7,0	2,3	9,0	140	80	0,1	33	300	250	800	●	●	BOLD300
	12	5,6	B/A	●	7,0	2,3	9,0	140	80	0,1	33	300	250	800	●	●	BOLD400

Prijs email-versies	0%	6%	21%
BOLD300/E8,E12,E14	2.155,00	2.284,30	2.607,55
BOLD400/E8,E12,E14	2.265,00	2.400,90	2.740,65

	12	7,3	B/A	●	9,0	3,0	11,0	180	80	0,08	19	400	500	800	●	●	SENSE403
	12	7,3	B/A	●	9,0	3,0	11,0	180	80	0,08	19	400	500	800	●	●	SENSE400
	12	7,3	B/A	●	9,0	3,0	11,0	180	80	0,08	19	400	500	800	●	●	SENSE303
	12	7,3	B/A	●	9,0	3,0	11,0	180	80	0,08	19	400	500	800	●	●	SENSE300
	12	5,1	B/A	●	7,0	2,3	9,0	140	80	0,07	21	300	500	800	●	●	SENSE203
	12	5,1	B/A	●	7,0	2,3	9,0	140	80	0,07	21	300	500	800	●	●	SENSE200
	12	5,1	B/A	●	7,0	2,3	9,0	140	80	0,07	21	300	500	800	●	●	SENSE103
	12	5,1	B/A	●	7,0	2,3	9,0	140	80	0,07	21	300	500	800	●	●	SENSE100
	12	5,1	B/A	●	7,0	2,3	9,0	140	80	0,07	25	300	500	800	●	●	SENSE113

Prijs email-versies	0%	6%	21%
SENSE203/E10	2.240,00	2.374,40	2.710,40
SENSE300/E8,E12,E14	2.160,00	2.289,60	2.613,60
SENSE300/E10	2.365,00	2.506,90	2.861,65
SENSE303/E8,E12,E14	2.315,00	2.453,90	2.801,15
SENSE303/E10	2.515,00	2.665,90	3.043,15
SENSE400/E8,E12,E14	2.415,00	2.559,90	2.922,15

Prijs email-versies	0%	6%	21%
SENSE400/E10	2.615,00	2.771,90	3.164,15
SENSE403/E8,E12,E14	2.565,00	2.718,90	3.103,65
SENSE403/E10	2.770,00	2.936,20	3.351,70

Prijslijst & Technische specificaties

Productnaam	€ ex BTW	€ 6% BTW	€ 21% BTW	Afmeting b x h x d (mm)	Gewicht (kg)	Hout	Bruinkoolbriketten	Kolen	Gas	Lengte houtblokken (cm)	Diameter rookafvoer (mm)	Hoogte rookafvoer (mm)	Gemiddelde temp. van de rookgassen (°C)
						Brandstof					Rookafvoer		

VINTAGE



VINTAGE50	2.205,00	2.337,30	2.668,05	690x690x445	155	●	-	-	-	50	150	545	328
VINTAGE35	1.815,00	1.923,90	2.196,15	505x685x445	125	●	-	-	-	35	150	545	328
VINTAGE30	1.575,00	1.669,50	1.905,75	370x680x445	95	●	-	-	-	30	150	545	328
VINTAGE50TB	2.595,00	2.750,70	3.139,95	720x805x445	175	●	-	-	-	50	150	660	328
VINTAGE35TB	2.195,00	2.326,70	2.655,95	535x800x445	140	●	-	-	-	35	150	660	328
VINTAGE30TB	1.925,00	2.040,50	2.329,25	400x800x445	110	●	-	-	-	30	150	660	328
VINTAGE50WB	2.750,00	2.915,00	3.327,50	690x880x445	185	●	-	-	-	50	150	735	328
VINTAGE35WB	2.285,00	2.422,10	2.764,85	505x875x445	150	●	-	-	-	35	150	735	328
VINTAGE30WB	2.005,00	2.125,30	2.426,05	370x870x445	115	●	-	-	-	30	150	735	328
VINTAGE35CR	2.320,00	2.459,20	2.807,20	570x800x445	150	●	-	-	-	35	150	660	328
VINTAGE30CR	2.035,00	2.157,10	2.462,35	435x800x445	115	●	-	-	-	30	150	660	328

Prijs email-versies	0%	6%	21%
VINTAGE50/ E8,E9,E12,E14	2.540,00	2.692,40	3.073,40
VINTAGE50/E10	2.745,00	2.909,70	3.321,45
VINTAGE35/ E8,E9,E12,E14	2.150,00	2.279,00	2.601,50
VINTAGE35/E10	2.355,00	2.496,30	2.849,55
VINTAGE30/ E8,E9,E12,E14	1.810,00	1.918,60	2.190,10
VINTAGE30/E10	1.965,00	2.082,90	2.377,65

Prijs email-versies	0%	6%	21%
VINTAGE50TB/ E8,E9,E12,E14	3.010,00	3.190,60	3.642,10
VINTAGE50TB/E10	3.250,00	3.445,00	3.932,50
VINTAGE35TB/ E8,E9,E12,E14	2.600,00	2.756,00	3.146,00
VINTAGE35TB/E10	2.845,00	3.015,70	3.442,45
VINTAGE30TB/ E8,E9,E12,E14	2.230,00	2.363,80	2.698,30
VINTAGE30TB/E10	2.425,00	2.570,50	2.934,25

BOW



BOW	1.605,00	1.701,30	1.942,05	700x770x460	125	●	-	-	-	50	150	-	-
BOW/P	1.705,00	1.807,30	2.063,05	700x870x460	135	●	-	-	-	50	150	-	-
BOW/WB	1.725,00	1.828,50	2.087,25	700x865x460	140	●	-	-	-	50	150	-	-

TAI



TAI55M	1.725,00	1.828,50	2.087,25	715x800x465	190	●	●	●	-	55	150	665	407
TAI55WD	1.600,00	1.696,00	1.936,00	715x800x430	160	●	-	-	-	55	150	665	351
TAI45M	1.520,00	1.611,20	1.839,20	615x800x465	170	●	●	●	-	45	150	665	410
TAI45WD	1.450,00	1.537,00	1.754,50	615x800x430	140	●	-	-	-	45	150	665	299
TAI35WT	1.075,00	1.139,50	1.300,75	520x785x400	85	●	-	-	-	35	150	610	339

KACHELS

Minimum trek (Pa)	Rookgasvolumestroom (g/s)	Plaats rookafvoer: B=bovenaanz, A=achteraanz, Z=zijde	Asbak- of I-ade	Nominaal vermogen (kW)	Minimaal vermogen (kW)	Maximum vermogen (kW)	Capaciteit (m ³)	Rendement (%)	CO-uitstoot % (13% O ₂)	Stofdeeltjes (mg/Nm ³)	Achter (mm)	Zij (mm)	Vooraan (mm)	Secundaire verbranding	Aansluiting voor externe luchtaanvoer	Productnaam	
	Rookafvoer			Op basis van brandstof 'hout'								Afstand tot brandbare voorwerpen					

	12	6,4	B/A	●	9,0	3,0	11,0	180	84,2	0,1	27	150	500	800	●	●	VINTAGE50
	12	4,9	B/A	●	7,0	2,3	9,0	140	83	0,05	16	100	500	800	●	●	VINTAGE35
	12	4,2	B/A	-	5,0	1,7	7,0	100	80,4	0,05	6	100	500	800	●	●	VINTAGE30
	12	6,4	B/A	●	9,0	3,0	11,0	180	84,2	0,1	27	150	500	800	●	●	VINTAGE50TB
	12	4,9	B/A	●	7,0	2,3	9,0	140	83	0,05	16	100	500	800	●	●	VINTAGE35TB
	12	4,2	B/A	-	5,0	1,7	7,0	100	80,4	0,05	6	100	500	800	●	●	VINTAGE30TB
	12	6,4	B/A	●	9,0	3,0	11,0	180	84,2	0,1	27	150	500	800	●	●	VINTAGE50WB
	12	4,9	B/A	●	7,0	2,3	9,0	140	83	0,05	16	100	500	800	●	●	VINTAGE35WB
	12	4,2	B/A	-	5,0	1,7	7,0	100	80,4	0,05	6	100	500	800	●	●	VINTAGE30WB
	12	4,9	B/A	●	7,0	2,3	9,0	140	83	0,05	16	100	500	800	●	●	VINTAGE35CR
	12	4,2	B/A	-	5,0	1,7	7,0	100	80,4	0,05	6	100	500	800	●	●	VINTAGE30CR

Prijs email-versies	0%	6%	21%
VINTAGE50WB/ E8,E9,E12,E14	3.170,00	3.360,20	3.835,70
VINTAGE50WB/E10	3.415,00	3.619,90	4.132,15
VINTAGE35WB/ E8,E9,E12,E14	2.710,00	2.872,60	3.279,10
VINTAGE35WB/E10	2.950,00	3.127,00	3.569,50
VINTAGE30WB/ E8,E9,E12,E14	2.320,00	2.459,20	2.807,20

Prijs email-versies	0%	6%	21%
VINTAGE30WB/E10	2.510,00	2.660,60	3.037,10
VINTAGE35CR/ E8,E9,E12,E14	2.725,00	2.888,50	3.297,25
VINTAGE35CR/E10	2.970,00	3.148,20	3.593,70
VINTAGE30CR/ E8,E9,E12,E14	2.335,00	2.475,10	2.825,35
VINTAGE30CR/E10	2.525,00	2.676,50	3.055,25

	-	-	B	●	9,0	3,0	11,0	180	> 75	< 0.10	< 40		●	-	BOW
	-	-	B	●	9,0	3,0	11,0	180	> 75	< 0.10	< 40		●	-	BOW/P
	-	-	B	●	9,0	3,0	11,0	180	> 75	< 0.10	< 40		●	-	BOW/WB

	12	8,2	A	●	11,0	3,7	13,0	220	75,3	0,09	5,1	350	450	800	●	-	TAI55M
	12	7,0	B/A	●	11,0	3,7	13,0	220	80	0,07	29	300	400	800	●	-	TAI55WD
	12	8,5	A	●	9,0	3,0	11,0	180	75,3	0,09	13	300	450	800	●	-	TAI45M
	12	7,7	B/A	●	9,0	3,0	11,0	180	80	0,08	20	300	400	800	●	-	TAI45WD
	12	4,3	B/A	-	6,5	3,3	8,5	130	81,4	0,07	18	400	400	800	●	-	TAI35WT

Prijslijst & Technische specificaties

Productnaam	€ ex BTW	€ 6% BTW	€ 21% BTW	Afmeting b x h x d (mm)	Gewicht (kg)	Hout	Bruinkoolbriketten	Kolen	Gas	Lengte houtblokken (cm)	Diameter rookafvoer (mm)	Hoogte rookafvoer (mm)	Gemiddelde temp. van de rookgassen (°C)
						Brandstof					Rookafvoer		

Opties TAI	0%	6%	21%	Omschrijving
KPTAI45	152,50	161,65	184,53	Gepolierde kookplaat voor TAI45M
SIERTAI45	147,50	156,35	178,48	Sierdeksel voor TAI45M
KPTAI55	162,50	172,25	196,63	Gepolierde kookplaat voor TAI55M
SIERTAI55	157,50	166,95	190,58	Sierdeksel voor TAI55M
01.91671.021	95,50	101,23	115,56	Korte potenset TAI zwart

760



760CB	1.690,00	1.791,40	2.044,90	780x800x580	210	●	-	-	-	60	150	645	343
760GM	1.920,00	2.035,20	2.323,20	780x800x580	225	●	●	●	-	40	150	645	342

Opties 760	0%	6%	21%	Omschrijving
BUNK760	127,00	134,62	153,67	Bunker voor 760GM kolenkachel
KP760	96,50	102,29	116,77	Kookplaat 760GM
03.69179.021	136,50	144,69	165,17	Topplaat GM met uitsparing voor vuldeksel of kookplaat
03.69179.086	273,00	289,38	330,33	Topplaat GM met uitsparing voor vuldeksel of kookplaat, email E6
03.69179.087	273,00	289,38	330,33	Topplaat GM met uitsparing voor vuldeksel of kookplaat, email E8
03.69179.089	300,00	318,00	363,00	Topplaat GM met uitsparing voor vuldeksel of kookplaat, email E10 (glanzend zwart)
AIRKIT-K01	86,50	91,69	104,67	Outside-air-kit

640



640CB	1.460,00	1.547,60	1.766,60	650x760x550	190	●	-	-	-	50	150	605	322
640GM	1.625,00	1.722,50	1.966,25	650x760x550	190	●	●	●	-	40	150	605	345

Opties 640	0%	6%	21%	Omschrijving
BUNK640	106,50	112,89	128,87	Bunker voor 640GM/GK kolenkachel
AIRKIT-K01	86,50	91,69	104,67	Outside-air-kit

BRUT



BRUT	1.070,00	1.134,20	1.294,70	460x825x395	105	●	-	-	-	35	150	-	302
------	----------	----------	----------	-------------	-----	---	---	---	---	----	-----	---	-----

Opties BRUT	0%	6%	21%	Omschrijving
01.91684.021	prijs op aanvraag			Hoge poten

	11	10,4	B/A	●	11,0	3,7	13,0	220	78	0,09	15	200	500	800	●	O	760CB
	10	8,1	B/A	●	11,0	3,7	13,0	220	82,8	0,06	25	200	500	800	●	O	760GM

	12	8,7	B/A	●	9,0	3,0	11,0	180	75,2	0,1	19	200	500	800	●	O	640CB
	12	7,2	B/A	●	9,0	3,0	11,0	180	77,5	0,08	10	200	500	800	●	O	640GM

	12	6,1	B	●	6,5	4,5	8,5	130	78	0,04	18	400	400	800	●	-	BRUT
--	----	-----	---	---	-----	-----	-----	-----	----	------	----	-----	-----	-----	---	---	------

Prijslijst & Technische specificaties

Productnaam	€ ex BTW	€ 6% BTW	€ 21% BTW	Afmeting b x h x d (mm)	Gewicht (kg)	Hout	Bruinkoolbriketten	Kolen	Gas	Lengte houtblokken (cm)	Diameter rookafvoer (mm)	Hoogte rookafvoer (mm)	Gemiddelde temp. van de rookgassen (°C)
						Brandstof					Rookafvoer		

ASTRO4



ASTRO4CB/WB	2.105,00	2.231,30	2.547,05	475x1140x420	170	●	-	-	-	25	150	985	367
ASTRO4MF/WB	2.105,00	2.231,30	2.547,05	475x1140x420	170	●	●	●	-	25	150	985	367
ASTRO4CB/P	2.050,00	2.173,00	2.480,50	475x1140x430	155	●	-	-	-	25	150	985	367
ASTRO4MF/P	2.050,00	2.173,00	2.480,50	475x1140x430	155	●	●	●	-	25	150	985	367

Opties ASTRO4	0%	6%	21%	Omschrijving
FPG4.1	117,00	124,02	141,57	ASTRO4 vloerplaat glas (BxD: 610 x 383 mm)
FPS4.1	96,50	102,29	116,77	ASTRO4 vloerplaat staal (BxD: 610 x 383 mm)
HSF4.1/B	76,50	81,09	92,57	Hitteschild

ASTRO3



ASTRO3CB/WB	2.295,00	2.432,70	2.776,95	515x1140x420	160	●	-	-	-	25	150	985	367
ASTRO3CB/P	2.235,00	2.369,10	2.704,35	515x1140x420	145	●	-	-	-	25	150	985	367

Opties ASTRO3	0%	6%	21%	Omschrijving
FPG3.1	117,00	124,02	141,57	ASTRO3 vloerplaat glas rond (BxD: 572 x 443 mm)
FPS3.1	96,50	102,29	116,77	ASTRO3 vloerplaat staal rond (BxD: 572 x 447 mm)
FPG3.2	117,00	124,02	141,57	ASTRO3 vloerplaat glas hoekig (BxD: 514 x 441 mm)
FPS3.2	96,50	102,29	116,77	ASTRO3 vloerplaat staal hoekig (BxD: 514 x 457 mm)
HSF3.2/B	121,00	128,26	146,41	Hitteschild vast
HSW3.1	198,00	209,88	239,58	Hitteschild met vleugels

ASTRO2



ASTRO2/L	1.405,00	1.489,30	1.700,05	520x890x450	139	●	-	-	-	30	150	730	280
ASTRO2/WB	1.610,00	1.706,60	1.948,10	545x1050x450	158	●	-	-	-	30	150	890	280
ASTRO2/P	1.610,00	1.706,60	1.948,10	520x1120x450	157	●	-	-	-	30	150	960	280

2575/3SEC



2575/3SEC	4.095,00	4.340,70	4.954,95	700x2400-2700x490	234	●	-	-	-	50	150	1120	345
-----------	----------	----------	----------	-------------------	-----	---	---	---	---	----	-----	------	-----

KACHELS

Minimum trek (Pa)	Rookgasvolumestroom (g/s)	Plaats rookafvoer: B=bovenaanz, A=achteraanz, Z=zijde	Asbak- of I-ade	Nominaal vermogen (kW)	Minimaal vermogen (kW)	Maximum vermogen (kW)	Capaciteit (m ³)	Rendement (%)	CO-uitstoot % (13% O ₂)	Stofdeeltjes (mg/Nm ³)	Achter (mm)	Zij (mm)	Vooraan (mm)	Secundaire verbranding	Aansluiting voor externe luchtaanvoer	Productnaam
Rookafvoer				Op basis van brandstof 'hout'							Afstand tot brandbare voorwerpen					

12	7,5	B/A	●	8,0	2,5	10,0	160	76,4	0,09	24	100	500	800	●	●	ASTRO4CB/WB
11	7,4	B/A	●	8,0	2,5	10,0	160	76,7	0,09	18	100	500	800	●	●	ASTRO4MF/WB
12	7,5	B/A	●	8,0	2,5	10,0	160	76,4	0,09	24	100	500	800	●	●	ASTRO4CB/P
11	7,4	B/A	●	8,0	2,5	10,0	160	76,7	0,09	18	100	500	800	●	●	ASTRO4MF/P

12	7,5	B/A	●	8,0	2,5	10,0	160	76,4	0,09	24	100	500	800	●	●	ASTRO3CB/WB
12	7,5	B/A	●	8,0	2,5	10,0	160	76,4	0,09	24	100	500	800	●	●	ASTRO3CB/P

12	7,1	B/A	●	7,0	2,3	9,0	140	79,4	0,07	31	200	200	800	●	●	ASTRO2/L
12	7,1	B/A	●	7,0	2,3	9,0	140	79,4	0,07	31	200	200	800	●	●	ASTRO2/WB
12	7,1	B/A	●	7,0	2,3	9,0	140	79,4	0,07	31	200	200	800	●	●	ASTRO2/P

12	10,1	B	-	10,0	3,3	12,0	200	75,9	0,06	19	10	500	800	●	●	2575/3SEC
----	------	---	---	------	-----	------	-----	------	------	----	----	-----	-----	---	---	-----------

Prijslijst & Technische specificaties

Productnaam	€ ex BTW	€ 6% BTW	€ 21% BTW	Afmeting b x h x d (mm)	Gewicht (kg)	Hout	Bruinkoolbriketten	Kolen	Gas	Lengte houtblokken (cm)	Diameter rookafvoer (mm)	Hoogte rookafvoer (mm)	Gemiddelde temp. van de rookgassen (°C)
						Brandstof					Rookafvoer		

750



750GH	1.635,00	1.733,10	1.978,35	700x705x490	175	●	-	-	-	50	150	595	343
750GM	1.765,00	1.870,90	2.135,65	700x705x490	175	●	●	●	-	50	150	595	340

250



250CB	920,00	975,20	1.113,20	455x645x405	80	●	●	-	-	30	125	495	295
250CBN	925,00	980,50	1.119,25	455x645x405	80	●	●	-	-	30	125	495	295
250	890,00	943,40	1.076,90	455x645x405	80	●	●	●	-	30	125	495	316

425



425CB	1.185,00	1.256,10	1.433,85	550x765/845x445	115	●	●	-	-	40	150	640-720	415
425GM	1.290,00	1.367,40	1.560,90	550x765/845x445	110	●	●	●	-	40	150	640-720	341

Prijs email-versies	0%	6%	21%
425CB/E6,E8	1.570,00	1.664,20	1.899,70
425CB/E10	1.725,00	1.828,50	2.087,25
425GM/E6,E8	1.685,00	1.786,10	2.038,85
425GM/E10	1.835,00	1.945,10	2.220,35

310GX

300CBS

100CBS

600



310GX	1.260,00	1.335,60	1.524,60	805x710x435	130	●	●	●	-	60	150	610	330
300CB	1.180,00	1.250,80	1.427,80	810x730x365	115	●	-	-	-	60	125	630	384
100CBS	645,00	683,70	780,45	515x620x340	60	●	-	-	-	35	125	520	319
600	755,00	800,30	913,55	595x680x340	80	●	-	-	-	40	125	590	320

KACHELS

Minimum trek (Pa)	Rookgasvolumestroom (g/s)	Plaats rookafvoer: B=bovenaanz, A=achteraanz, Z=zijde	Asbak- of I-ade	Nominaal vermogen (kW)	Minimaal vermogen (kW)	Maximum vermogen (kW)	Capaciteit (m ³)	Rendement (%)	CO-uitstoot % (13% O ₂)	Stofdeeltjes (mg/Nm ³)	Achter (mm)	Zij (mm)	Vooraan (mm)	Secundaire verbranding	Aansluiting voor externe luchtaanvoer	Productnaam
	Rookafvoer			Op basis van brandstof 'hout'							Afstand tot brandbare voorwerpen					
12	7,5	B/A	●	9,0	3,0	11,0	180	75	0,1	-	200	400	800	●	-	750GH
12	7,5	B/A	●	9,0	3,0	11,0	180	78,2	0,13	-	200	400	800	-	-	750GM
12	6,4	B/A	●	6,0	2,0	8,0	120	83	0,1	36	200	200	800	●	-	250CB
12	6,4	B/A	●	6,0	2,0	8,0	120	83	0,1	36	400	400	800	●	-	250CBN
10	6,2	B/A	●	6,0	2,0	8,0	120	81,7	0,1	18	200	400	800	●	-	250
13	5,6	B/A	●	8,0	2,7	10,0	160	78,8	0,09	36	200	400	800	●	-	425CB
12	9,2	B/A	●	8,0	2,7	10,0	160	80,1	0,09	28	200	400	800	-	-	425GM
12	7,3	B/A	●	8,0	2,7	10,0	160	78,5	0,08	32	400	400	800	-	-	310GX
12	5,8	Z/B/A	-	6,0	2,0	8,0	120	80	0,09	33	400	400	800	●	-	300CB
12	6,0	Z/B/A	-	5,0	1,5	7,0	100	76	0,09	37	400	500	800	●	-	100CBS
12	8,2	Z/B/A	-	6,0	2,0	8,0	120	80	0,09	33	400	400	800	-	-	600

Prijslijst & Technische specificaties

Productnaam	€ ex BTW	€ 6% BTW	€ 21% BTW	Afmeting b x h x d (mm)	Gewicht (kg)	Hout	Bruinkoolbriketten	Kolen	Gas	Lengte houtblokken (cm)	Diameter rookafvoer (mm)	Hoogte rookafvoer (mm)	Gemiddelde temp. van de rookgassen (°C)
						Brandstof					Rookafvoer		

Opties	0%	6%	21%	Omschrijving
200	274,50	290,97	332,15	Opzetstuk voor 100CBS/400 - 20m ³ - diameter 125mm
400	452,00	479,12	546,92	Opzetstuk voor 300CBS/310GX - 30m ³ - diameter 125mm
100-78	13,00	13,78	15,73	Deksel met kraag voor bovenaansluiting 100CBS
02.23486.021	58,50	62,01	70,79	Deksel met kraag voor bovenaansluiting 310GX
300-78	22,00	23,32	26,62	Deksel met kraag voor bovenaansluiting 300CBS
600-78	15,00	15,90	18,15	Deksel met kraag voor bovenaansluiting 600

525



525CB	1.170,00	1.240,20	1.415,70	525x750x475	120	●	-	-	-	40	150	625	353
-------	----------	----------	----------	-------------	-----	---	---	---	---	----	-----	-----	-----

325



325CB	1.095,00	1.160,70	1.324,95	465x655x490	100	●	-	-	-	30	125	530	346
-------	----------	----------	----------	-------------	-----	---	---	---	---	----	-----	-----	-----

360



360CB3	1.380,00	1.462,80	1.669,80	540x768x475	128	●	-	-	-	40	125	658	438
360CB	1.365,00	1.446,90	1.651,65	540x715-775x475	130	●	-	-	-	40	125	600-660	438

350



350CB3	1.170,00	1.240,20	1.415,70	430x768x475	110	●	-	-	-	30	125	658	442
350CB	1.160,00	1.229,60	1.403,60	430x715-775x475	95	●	-	-	-	30	125	600-660	442

KACHELS

Minimum trek (Pa)	Rookgasvolumestroom (g/s)	Plaats rookafvoer: B=bovenaanz, A=achteraanz, Z=zijde	Asbak- of I-ade	Nominaal vermogen (kW)	Minimaal vermogen (kW)	Maximum vermogen (kW)	Capaciteit (m ³)	Rendement (%)	CO-uitstoot % (13% O ₂)	Stofdeeltjes (mg/Nm ³)	Achter (mm)	Zij (mm)	Vooraan (mm)	Secundaire verbranding	Aansluiting voor externe luchtaanvoer	Productnaam
Rookafvoer				Op basis van brandstof 'hout'							Afstand tot brandbare voorwerpen					

12	5,4	B/A	●	8,0	2,7	10,0	160	80	0,09	21	200	350	800	●	●	525CB
----	-----	-----	---	-----	-----	------	-----	----	------	----	-----	-----	-----	---	---	-------

12	4,1	B/A	-	6,0	2,0	8,0	120	81	0,09	13	150	400	800	●	●	325CB
----	-----	-----	---	-----	-----	-----	-----	----	------	----	-----	-----	-----	---	---	-------

10	8,2	Z/B/A	●	7,0	2,3	9,0	140	75	0,09	39	200	800	800	●	-	360CB3
10	8,2	Z/B/A	●	7,0	2,3	9,0	140	75	0,09	39	200	400	800	●	-	360CB

12	6,6	Z/B/A	●	6,0	2,0	8,0	120	77	0,1	10	200	800	800	●	-	350CB3
12	6,6	Z/B/A	●	6,0	2,0	8,0	120	77	0,1	10	200	400	800	●	-	350CB

Prijslijst & Technische specificaties

Productnaam	€ ex BTW	€ 6% BTW	€ 21% BTW	Afmeting b x h x d (mm)	Gewicht (kg)	Hout	Bruinkoolbriketten	Kolen	Gas	Diameter rookafvoer (mm)	Hoogte rookafvoer (mm)	Plaats rookafvoer: B=bovenaan, A=achteraan, Z=zijde
						Brandstof				Rookafvoer		

VINTAGE/GA



VINT50GA	2.725,00	2.888,50	3.297,25	690x690x445	85	-	-	-	●	100/150	545	B/A
VINT50GAP	2.725,00	2.888,50	3.297,25	690x690x445	85	-	-	-	●	100/150	545	B/A
VINT35GA	2.335,00	2.475,10	2.825,35	505x685x445	65	-	-	-	●	100/150	545	B/A
VINT35GAP	2.335,00	2.475,10	2.825,35	505x685x445	65	-	-	-	●	100/150	545	B/A
VINT50GA/TB	3.115,00	3.301,90	3.769,15	720x805x445	105	-	-	-	●	100/150	660	B/A
VINT50GAP/TB	3.115,00	3.301,90	3.769,15	720x805x445	105	-	-	-	●	100/150	660	B/A
VINT35GA/TB	2.715,00	2.877,90	3.285,15	535x800x445	80	-	-	-	●	100/150	660	B/A
VINT35GAP/TB	2.715,00	2.877,90	3.285,15	535x800x445	80	-	-	-	●	100/150	660	B/A
VINT50GA/WB	3.265,00	3.460,90	3.950,65	690x880x445	115	-	-	-	●	100/150	735	B/A
VINT50GAP/WB	3.265,00	3.460,90	3.950,65	690x880x445	115	-	-	-	●	100/150	735	B/A
VINT35GA/WB	2.805,00	2.973,30	3.394,05	505x875x445	90	-	-	-	●	100/150	735	B/A
VINT35GAP/WB	2.805,00	2.973,30	3.394,05	505x875x445	90	-	-	-	●	100/150	735	B/A
VINT35GA/CR	2.835,00	3.005,10	3.430,35	575x800x445	90	-	-	-	●	100/150	660	B/A
VINT35GAP/CR	2.835,00	3.005,10	3.430,35	575x800x445	90	-	-	-	●	100/150	660	B/A

Prijs email-versies	0%	6%	21%
VINTAGE50GA(P)/E8,E9,E12,E14	3.060,00	3.243,60	3.702,60
VINTAGE50GA(P)/E10	3.260,00	3.455,60	3.944,60
VINTAGE35GA(P)/E8,E9,E12,E14	2.670,00	2.830,20	3.230,70
VINTAGE35GA(P)/E10	2.870,00	3.042,20	3.472,70
VINTAGE50GA(P)TB/E8,E9,E12,E14	3.525,00	3.736,50	4.265,25

Prijs email-versies	0%	6%	21%
VINTAGE50GA(P)TB/E10	3.770,00	3.996,20	4.561,70
VINTAGE35GA(P)TB/E8,E9,E12,E14	3.120,00	3.307,20	3.775,20
VINTAGE35GA(P)TB/E10	3.365,00	3.566,90	4.071,65
VINTAGE50GA(P)WB/E8,E9,E12,E14	3.690,00	3.911,40	4.464,90
VINTAGE50GA(P)WB/E10	3.930,00	4.165,80	4.755,30
VINTAGE35GA(P)WB/E8,E9,E12,E14	3.225,00	3.418,50	3.902,25

ASTRO4GA



ASTRO4GAO/P	2.570,00	2.724,20	3.109,70	475x1140x430	120	-	-	-	●	125-130	980	B/A
ASTRO4GAO/WB	2.625,00	2.782,50	3.176,25	465x1140x420	115	-	-	-	●	125-130	980	B/A

750GA



750GA	1.975,00	2.093,50	2.389,75	700x705x545	115	-	-	-	●	100	545	A
750GAP	1.975,00	2.093,50	2.389,75	700x705x545	115	-	-	-	●	100	545	A

GASKACHELS

* Nominiaal vermogen (kW)	Capaciteit (m ³)	Rendement (%)	Gascategorie	Gassoort	Gas aansluiting (")	Type gastoestel	* Nominale belasting (kW)	Nominiaal gasverbruik m ³ /hr (G20 of G31)	Achter (mm)	Zij (mm)	Voorraan (mm)	Aansluiting voor externe luchtaanvoer	Productnaam
* Nominiaal vermogen (kW) en nominale belasting (kW) voor aardgas gebaseerd op gassoort G20 en voor propaan/butaan op gassoort G31.									Afstand tot brandbare voorwerpen				

7,5	140	88	I2E+	G20/G25	3/8	C11/C31	8,7	0,9	200	500	800	●	VINT50GA
5,3	140	88	I3+	G30/G31	3/8	C11/C31	6	0,18	200	500	800	●	VINT50GAP
6,0	120	86	I2E+	G20/G25	3/8	C11/C31	7	0,7	150	500	800	●	VINT35GA
3,8	120	86	I3+	G30/G31	3/8	C11/C31	4,4	0,13	150	500	800	●	VINT35GAP
7,5	140	88	I2E+	G20/G25	3/8	C11/C31	8,7	0,9	200	500	800	●	VINT50GA/TB
5,3	140	88	I3+	G30/G31	3/8	C11/C31	6	0,18	200	500	800	●	VINT50GAP/TB
6,0	120	86	I2E+	G20/G25	3/8	C11/C31	7	0,7	150	500	800	●	VINT35GA/TB
3,8	120	86	I3+	G30/G31	3/8	C11/C31	4,4	0,13	150	500	800	●	VINT35GAP/TB
7,5	140	88	I2E+	G20/G25	3/8	C11/C31	8,7	0,9	200	500	800	●	VINT50GA/WB
5,3	140	88	I3+	G30/G31	3/8	C11/C31	6	0,18	200	500	800	●	VINT50GAP/WB
6,0	120	86	I2E+	G20/G25	3/8	C11/C31	7	0,7	150	500	800	●	VINT35GA/WB
3,8	120	86	I3+	G30/G31	3/8	C11/C31	4,4	0,13	150	500	800	●	VINT35GAP/WB
6,0	120	86	I2E+	G20/G25	3/8	C11/C31	7	0,7	150	500	800	●	VINT35GA/CR
3,8	120	86	I3+	G30/G31	3/8	C11/C31	4,4	0,13	150	500	800	●	VINT35GAP/CR

Prijs email-versies	0%	6%	21%
VINTAGE35GA(P)WB/E10	3.470,00	3.678,20	4.198,70
VINTAGE35GA(P)CR/ E8,E9,E12,E14	3.240,00	3.434,40	3.920,40
VINTAGE35GA(P)CR/E10	3.485,00	3.694,10	4.216,85

6,0	120	85,1	I2E+	G20/G25	3/8	B11BS	7	0,75	200	400	800	-	ASTRO4GAO/P
6,0	120	85,1	I2E+	G20/G25	3/8	B11BS	7	0,75	200	400	800	-	ASTRO4GAO/WB

9,0	180	85,4	I2E+	G20/G25	3/8	B11BS	10,5	1,1	200	400	800	-	750GA
9,0	180	88,1	I3+	G30/G31	3/8	B11BS	10,5	0,3	200	400	800	-	750GAP

Prijslijst & Technische specificaties

Productnaam	€ ex BTW	€ 6% BTW	€ 21% BTW	Afmeting b x h x d (mm)	Gewicht (kg)	Hout	Bruinkoolbriketten	Kolen	Gas	Diameter rookafvoer (mm)	Hoogte rookafvoer (mm)	Plaats rookafvoer: B=bovenaan, A=achteraan, Z=zijde
						Brandstof				Rookafvoer		

725GA



725GA	1.830,00	1.939,80	2.214,30	710x775x495	85	-	-	-	●	100	570	A
725GAP	1.830,00	1.939,80	2.214,30	710x775x495	85	-	-	-	●	100	570	A

425GA



425GA	1.640,00	1.738,40	1.984,40	560x725x450	75	-	-	-	●	100	570	A
425GAP	1.640,00	1.738,40	1.984,40	560x725x450	75	-	-	-	●	100	570	A

Prijs email-versies	0%	6%	21%
425GA(P)/E6,E8	2.025,00	2.146,50	2.450,25
425GA(P)/E10	2.175,00	2.305,50	2.631,75

GASKACHELS










* Nominiaal vermogen (kW)	Capaciteit (m ³)	Rendement (%)	Gascategorie	Gassoort	Gasaansluiting (")	Type gastoestel	* Nominale belasting (kW)	Nominiaal gasverbruik m ³ /hr (G20 of G31)	Achter (mm)	Zij (mm)	Vooraan (mm)	Aansluiting voor externe luchtaanvoer	Productnaam
* Nominiaal vermogen (kW) en nominale belasting (kW) voor aardgas gebaseerd op gassoort G20 en voor propaan/butaan op gassoort G31.									Afstand tot brandbare voorwerpen				

9,0	180	86,1	I2E+	G20/G25	3/8	B11BS	10	1,1	200	400	800	-	725GA
9,0	180	85,5	I3+	G30/G31	3/8	B11BS	10	0,3	200	400	800	-	725GAP












6,0	120	87,4	I2E+	G20/G25	3/8	B11BS	7	0,75	200	400	800	-	425GA
6,0	120	88,3	I3+	G30/G31	3/8	B11BS	8	0,25	200	400	800	-	425GAP

Prijslijst accessoires

EMAIL ROOKAFVOERBUIZEN (ENKELWANDIG)

Productnaam	Foto	Omschrijving	€ ex BTW	€ 6% BTW	€ 21% BTW
RL1000 (E6,E8,E9,E10,E12,E14)		Buis 1000mm Ø150mm	51,50	54,59	62,32
RL0750 (E6,E8,E9,E10,E12,E14)		Buis 750mm Ø150mm	46,00	48,76	55,66
RLV1150 (E6,E8,E9,E10,E12,E14)		Buis 750-1150mm verstelbaar + aansluitkraag Ø150mm	89,00	94,34	107,69
RL0250 (E6,E8,E9,E10,E12,E14)		Buis 250mm Ø150mm	24,00	25,44	29,04
BGG45 (E6,E8,E9,E10,E12,E14)		Bocht 45° Ø150mm	61,00	64,66	73,81
BGG90 (E6,E8,E9,E10,E12,E14)		Bocht 90° Ø150mm	61,00	64,66	73,81
K0330 (E6,E8,E9,E10,E12,E14)		T-stuk met afsluitdop Ø150mm	56,00	59,36	67,76
RWF (E6,E8,E9,E10,E12,E14)		Rozet Ø150mm	18,00	19,08	21,78
MUFF (E6,E8,E9,E10,E12,E14)		Aansluitstukbuis Ø150mm	35,00	37,10	42,35

ACCESSOIRES ALGEMEEN

		Omschrijving	21%
LAKTB		Spuitbus Thermoblack antraciet	16,94
LAKTBZ		Spuitbus Thermoblack zwart	16,94
SK		Servicekit	18,15
KIT-B		Kachelkit 400g	6,05
KLR-5		Luchtrooster met kader H:21,4, B: 21,4, D:2	64,13
KLR-8		Luchtrooster met kader H:21, B: 26, D: 3,5	36,30
25		Kleine luchtrooster H:9,1, B:16, D: 3,5	14,52
705		Grote luchtrooster H:9,1, B:26,5, D:3,5	18,15
14.05010.300		Aszuiger	81,07
		1 koker met aanmaakzakjes 'Ring of Fire' (80stuks)	12,10
03.63005.000		Toogdisplay aanmaakzakje 'Ring of Fire' (6 kokers)	66,55
03.63006.000		Vloerdisplay aanmaakzakje 'Ring of Fire' (75 kokers)	750,20

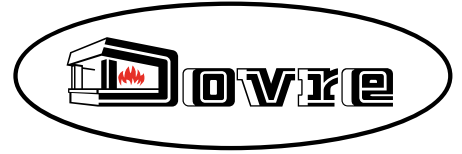
DOVRE
RING OF FIRE
AANMAAKZAKJES



DOVRE RING OF FIRE

MEER INFO: WWW.DOVREFIRE.COM/RINGOFFIRE

NOTITIES



A series of horizontal dotted lines for writing notes.

Vuur met Karakter



DOVRE



www.dovre.be
www.dovre.nl
www.dovrefire.com

In het kader van continue productverbetering, kunnen prijzen, beelden en specificaties van onze producten afwijken van de beschrijving in deze brochure, zonder voorafgaande kennisgeving.

Referentienr 2016/08 BE/NL & NL/NL - ref. 24.00305,049