

**PELLET** **IL FUOCO**  
**AL CENTRO**







# IL FUOCO AL CENTRO



Une **flamme** en mouvement continu

Een **vlam** in voortdurende beweging

Eine **Flamme** in kontinuierlicher bewegung

A steadily burning **flame**





*WATER is LIFE*



*AIR is POWER*



*EARTH is WARMTH*



**IO SONO  
IL FUOCO**



Lainate, Italy



Gabbioneta Binanuova, Italy

FR Edilkamin&Co., depuis 1963 leader du chauffage à bois et à granulés, s'est développée en tant que fabricant de cheminées et créatrice de technologie pour un chauffage domestique toujours plus écologique et économique. Attentive aux exigences d'un marché en évolution constante, elle propose des solutions novatrices d'un point de vue technologique et au design particulièrement soigné, en phase avec les besoins les plus modernes. Est présente avec un réseau dense de revendeurs et profite d'un réseau de Centres d'Assistance technique, et de professionnels préparés et toujours à niveau qui représentent la valeur ajoutée de chaque produit.

NL Edilkamin&Co., sinds 1963 leader in de sector hout- en pelletverwarming, heeft zich als fabrikant van open haarden ontwikkeld naar maker van technologie voor de steeds ecologischere en voordeligere verwarming van woningen. Met aandacht voor de behoeften van een voortdurend evoluerende markt, stelt het bedrijf technologisch geavanceerde oplossingen voor met een bijzonder verzorgd design, in lijn met de modernste eisen. Is aanwezig met een uitgebreid netwerk van dealers en servicecentra, gekwalificeerde en altijd up-to-date vakmensen die elk product een toegevoegde waarde verlenen.

DE Edilkamin&Co., seit 1963 führend auf dem Gebiet der Holzund Pelletheizung, hat sich von einem Hersteller von Kaminen zu einem Entwickler von Technologien für eine zunehmend ökologische und wirtschaftliche Hausheizung entwickelt. Mit Blick auf die Bedürfnisse eines sich ständig weiterentwickelnden Marktes bietet das Unternehmen technologisch fortschrittliche Lösungen mit einem besonders sorgfältigen Design an, das den modernsten Anforderungen gerecht wird. Ist mit einem dichten Händlernetz und einem Netz von Kundendienstzentren, geschulten und stets auf dem neuesten Stand befindlichen Fachleuten, die den Mehrwert eines jeden Produktes darstellen, vertreten.

EN Edilkamin&Co., a leader in wood and pellet heating since 1963, has evolved from a manufacturer of fireplaces to a creator of technology for increasingly ecological and convenient domestic heating. Attentive to the needs of a constantly evolving market, it offers technologically advanced solutions with a particularly refined design, in line with the most modern requirements. Has a dense network of retailers and Service Centres, qualified and up-to-date professionals who add value to each product.







**2 LAVAGNO (VR) - ITALY**

FR Pôle technique et laboratoire de Recherche et Développement.

NL Technische centrum en onderzoek & ontwikkelings lab.

DE Technisches Forschung-und Entwicklungslabor.

EN Technical Centre and Research & Development Lab.

**3 GABBIONETA BINANUOVA (CR) - ITALY**

FR Unité de fabrication et Recherche & Développement pour l'obtention des nombreuses et importantes certifications.

NL Productie-unit en afdeling Research & Development, belast met het verkrijgen van belangrijke certificeringen.

DE Produktionsstandort und F&E für die Erlangung der Konformität der Produkte mit maßgeblichen Zertifizierungen.

EN Production Unit and Research & Development Unit for obtaining important certifications.

**4 GIRONA - SPAIN**

FR Edilkamin Iberica, commercialisation Espagne et Portugal.

NL Edilkamin Iberica, verkoop in Spanje en Portugal.

DE Edilkamin Iberica, Vertriebszentrale für Spanien und Portugal.

EN Edilkamin Iberica, commercialisation centre for Spain and Portugal.

## 1 LAINATE (MI) - ITALY

FR Siège central, Divisions commerciales, Marketing, Administration, Information & Technology, Salles de classe pour les formations techniques et commerciales.

NL Hoofdkantoor, Commerciële instellingen, Marketing, Administratie, Information & Technology, ruimten voor technische en verkooptrainingen.

DE Hauptsitz, Vertrieb, Marketing, Firmenverwaltung, Information & Technology, Räume für Technikund Verkaufsschulungen.

EN Head office, Sales and Marketing divisions, Accounts, Information & Technology departments, classrooms for technical and sales training.

## 5 LIONE - FRANCE

FR Edilkamin France, centre de formation & services pré-et après vente

NL Edilkamin France, opleidingscentrum pre-en post-verkoopdiensten

DE Edilkamin France, Schulungszentrum vor-und nachverkauf

EN Edilkamin France, training centre pre-and post-sales services

## 6 SARVAR - HUNGARY

FR Edilkamin International, unité de fabrication

NL Edilkamin International, productie-unit.

DE Edilkamin International, Produktionsstandort.

EN Edilkamin International, production unit.

## 7 BUDAÖRS - HUNGARY

FR Edilkamin International, Show room.

NL Edilkamin International, Show room.

DE Edilkamin International, Show room.

EN Edilkamin International, Show room.

## 8 ATENE - GREECE

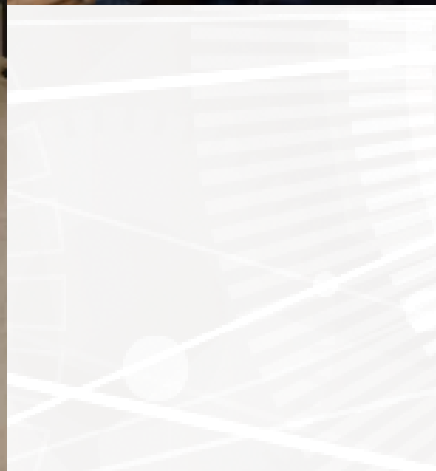
FR Edilkamin Hellas, Hall d'exposition et commercialisation Grèce.

NL Edilkamin Hellas, Showroom en verkoop in Griekenland.

DE Edilkamin Hellas, Showroom und Vertriebszentrale für Griechenland.

EN Edilkamin Hellas, showroom and commercialisation centre for Greece.





## TESTS ET TRAÇABILITÉ | TEST EN TRACEERBAARHEID | ENDPRÜFUNG UND RÜCKVERFOLGUNG | TESTING AND TRACEABILITY

**FR** Chaque produit est testé afin de garantir une efficacité et une fiabilité maximales. Le système de traçabilité permet de remonter jusqu'au produit, jusqu'à chaque composant et jusqu'au préposé au montage, afin de résoudre les éventuels problèmes dans les délais les plus brefs.

**NL** Om de maximale efficiëntie en betrouwbaarheid te garanderen, wordt elk product van Edilkamin getest. Het traceerbaarheidssysteem maakt het mogelijk om een product, een afzonderlijke component en de montagedewerker terug te vinden, om eventuele problemen in korte tijd op te lossen.

**DE** Jedes Gerät wird bei Edilkamin endgeprüft, um seine maximale Effizienz und einen zuverlässigen Betrieb zu garantieren. Die Rückverfolgung der Produkte ermöglicht, ein Gerät, eine einzelne Komponente oder den zuständigen Mitarbeiter der Montageabteilung ausfindig zu machen und in kürzester Zeit eventuelle technische Probleme zu beheben.

**EN** Every product is tested to guarantee its maximum efficiency and reliability. The traceability system allows for tracking the product, individual component and assembly operator to solve any problems in the shortest possible time.

## SERVICE APRÈS-VENTE | AFTER-SALES SERVICE | AFTER-SALES | AFTER-SALES

**FR** Edilkamin offre une formation ample et continue, à travers des cours diversifiés en termes de sujets, de types et de nouvelles technologies. À l'étranger, exporte avec succès sa technologie et son design dans plus 30 pays. L'assistance après-vente est très importante: un client satisfait et « assisté » est notre meilleure carte de visite. Le personnel Edilkamin, dynamique et qualifié, offre un support rapide en cas de besoin, pour répondre à toutes les exigences.

**NL** Edilkamin biedt een uitgebreid en continu trainingsprogramma door middel van cursussen voor specifieke onderwerpen, typen en nieuwe technologieën. In het buitenland exporteert technologie en design met succes naar meer dan 30 landen. De after-saleservice is uiterst belangrijk: een tevreden en "gekoesterde" klant is ons beste visitekaartje. Het efficiënte en gekwalificeerde personeel van Edilkamin biedt in geval van nood tijdige ondersteuning en komt tegemoet aan alle behoeften.

**DE** Edilkamin bietet eine umfassende und kontinuierliche Schulung durch Kurse, die nach Themen, Art und neuen Technologien diversifiziert sind. Im Ausland exportiert erfolgreich Technologie und Design in über 30 Länder. Die Unterstützung nach dem Verkauf ist sehr wichtig: ein zufriedener und "betreuter" Kunde ist unsere beste Visitenkarte. Das effiziente und qualifizierte Personal von Edilkamin, bietet zeitnahe Unterstützung im Bedarfsfall, um jeglicher Anforderung gerecht zu werden.

**EN** Edilkamin offers broad and continuous training, through courses diversified by topics, type and new technologies. Abroad, successfully exports technology and design to over 30 countries. After-sales service is very important: a satisfied customer who is "looked after" is our best business card. Edilkamin's staff, efficient and qualified, offers timely support when required, to meet all our customers' needs.





## TECHNOLOGIE | TECHNOLOGIE | TECHNOLOGIE | TECHNOLOGY



**FR** Nettoyage automatique du creuset.  
**NL** Automatische reiniging van het vuurpotje.  
**DE** Automatische Reinigung der Brennschale.  
**EN** Automatic crucible cleaning.



**FR** Gestion correcte de la combustion automatique.  
**NL** Correct beheer van automatische verbranding.  
**DE** Korrekte Steuerung der automatischen Verbrennung  
**EN** For automatic combustion management



**FR** Modulation automatique de la combustion pour éviter le gaspillage  
**NL** Automatische modulatie van de verbranding om verspilling te voorkomen  
**DE** Automatische Verbrennungsmodulation zur Vermeidung von Kraftstoffverschwendung  
**EN** Automatic combustion modulation to avoid wastage



**FR** Le système EKleaner effectue automatiquement un double nettoyage du creuset et des turbulateurs.  
**NL** Ons E-Kleaner-systeem zorgt voor een automatische reiniging van zowel de branderpot als de warmtewisselaars.  
**DE** Bewirkt automatisch die Reinigung der Brennschale und, in wassergeführten Pelletöfen, auch die Reinigung des Wärmetauschers ohne manuelle Eingriffe.  
**EN** Automatically performing the crucible cleaning, including turbulators on thermostoves as well, without any manual interaction.



**FR** Permet de programmer l'extinction automatique du poêle à l'heure souhaitée  
**NL** Met de kan de automatische uitschakeling van de kachel op het gewenste tijdstip worden geprogrammeerd  
**DE** ist gleichwertig mit dem automatischen Ausschalten des Ofens zu einer gewissen Uhrzeit  
**EN** allows programmed, automatic switch off of the stove when you want

### RELAX



**FR** Ventilation d'air chaud désactivable  
**NL** Uitschakelbare ventilatie van warme lucht  
**DE** Deaktivierbares Warmluftgebläse  
**EN** Hot air ventilation that can be deactivated



**FR** Simplification de la programmation de l'allumage et de l'extinction différés  
**NL** Om de programmering van uitgestelde in- en uitschakeling te vereenvoudigen.  
**DE** Vereinfachung der Programmierung von verzögertem Ein- und Ausschalten  
**EN** Simplification of delayed ON/OFF programming

### FR BOUGIE EN CÉRAMIQUE

Allumage sécurisé, rapide et avec une consommation d'électricité moindre.

### NL KERAMISCHE GLOEIBOUGIE

Veilige, snelle inschakeling met minimaal energieverbruik.

### DE KERAMIKZÜNDKERZE

Sichere und rasche Zündung mit äußerst geringem Stromverbrauch.

### EN CERAMIC IGNITION PLUG

Safe, quick ignition and with less power consumption.




**WIFIRE**

**APPFIRE**


**FR** Applications qui permettent de gérer les fonctions de base d'un produit à granulés avec un Smartphone et une tablette, n'importe où.

Fonctions principales :

- Allumage et extinction
- Sélection du fonctionnement manuel/automatique
- Réglage de la puissance
- Réglage de la température ambiante
- Programmation horaire jour/semaine

Wifire affiche le niveau du combustible présent dans le réservoir et régule la température de l'eau chaude.

AppFire contrôle le fonctionnement du poêle.

Disponibles sur Google Play et Apple Store.

**NL** Applicaties door middel waarvan de basisfuncties van een met pellets functionerend product vanaf elke locatie beheerd kunnen worden door middel van smartphones en tablets.

Voornaamste functies:

- In- en uitschakeling
- Instelling van de handmatige/automatische werking
- Instelling van het vermogen
- Instelling van de kamertemperatuur
- Urprogrammering dag/week

Wifire toont het niveau van de brandstof in het reservoir en regelt de temperatuur van het warme water.

AppFire bewaakt de werking van de kachel.

Beschikbaar op Google Play en Apple Store.

**DE** Anwendungen, die es ermöglichen, die Grundfunktionen eines Pelletprodukts mit Smartphones und Tablets von überall aus zu verwalten.

Hauptfunktionen:

- Ein- und Ausschalten
- Einstellung des Hand-/Automatikbetriebs
- Einstellung der Leistung
- Einstellung der Raumtemperatur
- Tägliche/wöchentliche Zeitprogrammierung

Wifire zeigt den Füllstand des Brennstoffs im Tank an und regelt die Warmwassertemperatur.

AppFire überwacht den Betrieb des Ofens.

Verfügbar auf Google Play und im Apple Store.

**EN** Applications that allow you to manage the basic functions of a pellet burning product with smartphones and tablets no matter where you are.

Main functions:

- Power on/off
- Manual/Automatic operation setting
- Power setting
- Room temperature setting
- Scheduling of the daily/weekly operation time

Wifire displays the fuel level in the tank and adjusts the hot water temperature.

AppFire monitors the operation of the stove.

Available from Google Play and Apple Store.





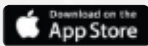
## Ouvrez votre esprit à la chaleur domotique Stel je open voor domotische warmte Öffnen Sie Ihren Geist für die Wärme der Hausautomation Open your mind to home-automation heat.

**FR** *The Mind* est le système innovant qui connecte le poêle à granulés au réseau Wi-Fi domestique; vous pouvez gérer votre chauffage par le biais de la radiocommande *Mind Remote*, de l'application *The Mind* (en Wi-Fi ou Bluetooth, application téléchargeables sur smartphone ou tablette depuis Google Play ou l'Apple Store) ou de l'écran. Choisissez le chauffage parfait, pénétrez dans l'univers *The Mind*.

**NL** *The Mind* is een innovatief systeem waarmee de pelletkachel op het wifi-netwerk van de woning wordt aangesloten. U kunt uw verwarming regelen via radiobesturing *Mind Remote*, de app *The Mind* (met wifi of bluetooth, te downloaden op uw smartphone of tablet vanaf Google Play of Apple Store), of *display*. Kies de perfecte verwarming, welkom in de wereld van *The Mind*.

**DE** *The Mind* ist das innovative System, das den Pelletofen mit dem WLAN-Netzwerk des Hauses verbindet. So ist es möglich, Ihre Heizung über die Fernsteuerung *Mind Remote*, die APP *The Mind* (mit WLAN oder Bluetooth, zum Herunterladen auf Smartphones oder Tablets von Google Play oder Apple Store) oder von *Display* zu steuern. Wählen Sie die perfekte Heizung, betreten Sie die Welt von *The Mind*.

**EN** *The Mind* is the innovative system that connects a pellet stove to the domestic wi-fi network; you can manage your heating through a *Mind Remote* remote control, *The Mind APP* (with wi-fi or bluetooth, which can be downloaded onto your smartphone or tablet from Google Play or Apple Store), or the *display*. Choose perfect heating: enter *The Mind* world.



**FR** La configuration minimale pour l'utilisation de l'APP *The Mind* sur les dispositifs mobiles est la suivante:

-Système d'exploitation iOS 14 ou supérieur ou bien Android 9.0 ou supérieur.

-Sur l'iPhone 6S, 7 et 8, la fonction « zoom » de l'écran ne peut pas être utilisée.

Nous vous informons par ailleurs que les dispositifs de la marque HUAWEI (et marques associées, comme: HONOR), ne sont pas compatibles avec l'App *The Mind*. Ces informations pourraient subir des modifications ou des mises à jour: consultez toujours le site [www.edilkamin.com/fr/technologies-edilkamin](http://www.edilkamin.com/fr/technologies-edilkamin)

**NL** De minimale vereisten voor het gebruik van de *The Mind App* op mobiele apparaten zijn als volgt:

-Besturingssysteem iOS 14 of hoger of Android 9.0 of hoger.

-Op de iPhone 6S, 7 en 8 kan de zoomfunctie van het beeldscherm niet worden gebruikt.

Tevens wijzen wij erop dat toestellen van het merk HUAWEI (en aanverwante merken, bijv: HONOR) niet compatibel zijn met de *The Mind App*.

Deze informatie kan onderhevig zijn aan wijzigingen of updates: raadpleeg altijd de website [www.edilkamin.com/nl/technologieen-edilkamin](http://www.edilkamin.com/nl/technologieen-edilkamin)

**DE** Die Mindestanforderungen für die Nutzung der APP *The Mind* auf mobilen Geräten sind folgende:

-Betriebssystem iOS 14 oder höher oder Android 9.0 oder höher.

-Auf dem iPhone 6S, 7 und 8 kann die Anzeige-Zoom-Funktion nicht verwendet werden.

Wir weisen außerdem darauf hin, dass Geräte der Marke HUAWEI (und damit verbundener Marken, z. B. HONOR) nicht mit den App *The Mind* kompatibel sind. Diese Informationen können Änderungen oder Aktualisierungen unterliegen: Informieren Sie sich stets auf [www.edilkamin.com/de/technologien-edilkamin](http://www.edilkamin.com/de/technologien-edilkamin)

**EN** The minimum system requirements to use the *The Mind App* on mobile devices are the following:

-Operating System iOS 14 or higher or Android 9.0 or higher.

-On iPhone 6S, 7 and 8, the "zoom" function of the display cannot be used. Moreover, we would like to inform you that HUAWEI devices (and associated brands, such as: HONOR), are not compatible with *The Mind App*.

This information may be subject to changes or updates: always refer to [www.edilkamin.com/en/technologies-edilkamin](http://www.edilkamin.com/en/technologies-edilkamin).

**La chaleur technologique est dans vos mains.  
Technologische verwarming binnen handbereik.  
Die technologische Wärme in Ihren Händen | Technological heat, in your hands**



APP THE MIND



MIND REMOTE



DISPLAY



**FR Chauffer avec de l'**AIR**  
Radiocommande Mind Remote et APPLI The Mind**

**Chauffer avec de l'**EAU**  
Écran et APPLI The Mind**

**Les principales fonctions:**

**Système AIRKARE**, action combinée ozoniseur et ioniseur.

**Wi-Fi et Bluetooth**, pour gérer le chauffage à distance.

**Fonction RELAX**, pour désactiver la ventilation forcée et bénéficier d'un silence absolu.

**Programmeur horaire**, pour un chauffage sur mesure.

**Fonction EASY TIMER**, pour simplifier la programmation de l'allumage et de l'extinction différés du poêle.

**Réglage de la ventilation** pour un confort personnalisé.

**Le voyant de réserve de granulés** indique qu'il reste à l'appareil une autonomie d'environ une demi-heure.

**Utilisation simplifiée ou avancée**, pour une technologie à la portée de tous.

**NL Verwarming met **LUCHT**  
Mind Remote en de app The Mind**

**Verwarming met **WATER**  
Display en app The Mind**

De belangrijkste functies:

Het **AIRKARE-SYSTEEM**, de gecombineerde werking van een ozonisator en een ionisator.

**Wifi en Bluetooth**, om de verwarming op afstand te regelen.

**RELAX-functie**, om geforceerde ventilatie uit te schakelen voor maximale stilte.

**Tijdprogrammering** voor verwarming op maat.

**EASY TIMER-functie**, om de programmering van uitgestelde in- en uitschakeling te vereenvoudigen.

**Regeling van de ventilatie** voor een persoonlijk afgestemd comfort.

**Controlelampje pelletreserve** geeft aan dat het product nog ongeveer een half uur autonoom kan werken.

**Vereenvoudigd of geavanceerd gebruik**, voor gebruiksvriendelijke technologie voor iedereen.

**DE Zum Heizen mit **WARMLUFT**  
Mind Remote und APP The Mind**

**Zum Heizen mit **WARMWASSER**  
Display und APP The Mind**

**Die wichtigsten Funktionen:**

**AIRKARE System**, kombinierte Wirkung von Ozonator und Ionisator.

**WLAN und Bluetooth**, um die Heizung aus der Ferne steuern zu können.

**RELAX-Funktion**, um die Gebläselüftung für maximale Ruhe zu deaktivieren.

**Stundenprogrammierer**, für eine maßgeschneiderte Heizung.

**EASYTIMER -Funktion**, um die Programmierung von verzögertem Ein- und Ausschalten zu vereinfachen.

**Einstellung des Gebläses** für einen individuell anpassbaren Komfort.

**Kontrollleuchte Pelletreserve**, zur Anzeige dass das Produkt noch etwa eine halbe Stunde Autonomie hat.

**Vereinfachte oder erweiterte Nutzung**, damit die Technologie in jedermanns Reichweite ist.

**EN **AIR** heating  
Mind Remote and The mind APP**

****WATER** heating  
Display and The mind APP**

The main functions:

**AIRKARE SYSTEM**, performing a ionizer and ozonizer combined action.

**Wi-Fi and Bluetooth**, to remotely manage the heating.

**RELAX function** to disable the fan ventilation for maximum rest.

**Time programmer**, for customized heating.

**EASY TIMER feature** for ON/OFF programming.

**Ventilation adjustment** for personalized comfort.

**Pellet level sensor**: display alert warning product will still operate for a max of 30 mins approx.

**Simplified or advanced use**, for a technology within everyone's reach.







**Améliorez l'air de votre maison toute l'année !**

**Verbeter de luchtkwaliteit in uw woning, het hele jaar door!**

**Verbessern Sie das ganze Jahr über die Luft in Ihrem Haus!**

**Improves home air all year round!**

FR La qualité de l'air de notre maison est très importante pour notre bien-être mais elle est souvent compromise par des substances telles que les virus, les bactéries, la poussière, etc. **Le système AirKare peut améliorer la qualité de l'air domestique tout au long de l'année**, même lorsque le poêle est éteint, à condition que ce dernier soit alimenté en électricité.

Le système airKare exerce une action combinée:

- **ioniseur**: il réduit la quantité de particules en suspension dans l'air telles que la poussière, les pollens et la fumée;

- **ozoniseur**: il aide à réduire les virus, les bactéries, les champignons, les germes, les microbes et éloigne les petits insectes.

Le système est soit installé de série soit en option, sur certains modèles de poêles et thermopoêles.

NL The quality of the air we breathe in the home is essential but it is often undermined by viruses, bacteria, dust, etc. **The airKare system can improve the quality of home air**, all year round, even when the stove is off with only the power supply.

airKare performs a combined action:

- **the ionizer** gets rid of airborne particles such as dust, pollen and smoke;

- **the ozonizer** helps to reduce viruses, bacteria, fungi, germs, microbes and deters small insects.

The system is a standard fitting, or optional, on some stove and boiler stove models.

DE Die Qualität der Luft, die wir jeden Tag zwischen den Wänden des Hauses atmen, ist sehr wichtig für unser Wohlbefinden, wird jedoch häufig durch Substanzen wie Viren, Bakterien, Staub, Rauch, Pollen und mehr beeinträchtigt. **Das airKare-System kann die Luftqualität in Ihrem Haus verbessern, und zwar das ganze Jahr über**, auch wenn der Kaminofen ausgeschaltet und nur die Stromversorgung aktiviert ist.

airKare hat eine kombinierte Wirkung:

- **Der Ionisator** reduziert die in der Luft schwebenden Partikel wie Staub, Pollen und Rauch.

- **Der Ozonator** hilft bei der Reduzierung von Viren, Bakterien, Pilze, Keime und Mikroben und hält kleine Insekten fern. Das System ist bei einigen Modellen von Kaminöfen und Heizöfen im Lieferumfang enthalten oder optional erhältlich.

EN The quality of the air we breathe in the home is essential but it is often undermined by viruses, bacteria, dust, etc. **The airKare system can improve the quality of home air**, all year round, even when the stove is off with only the power supply.

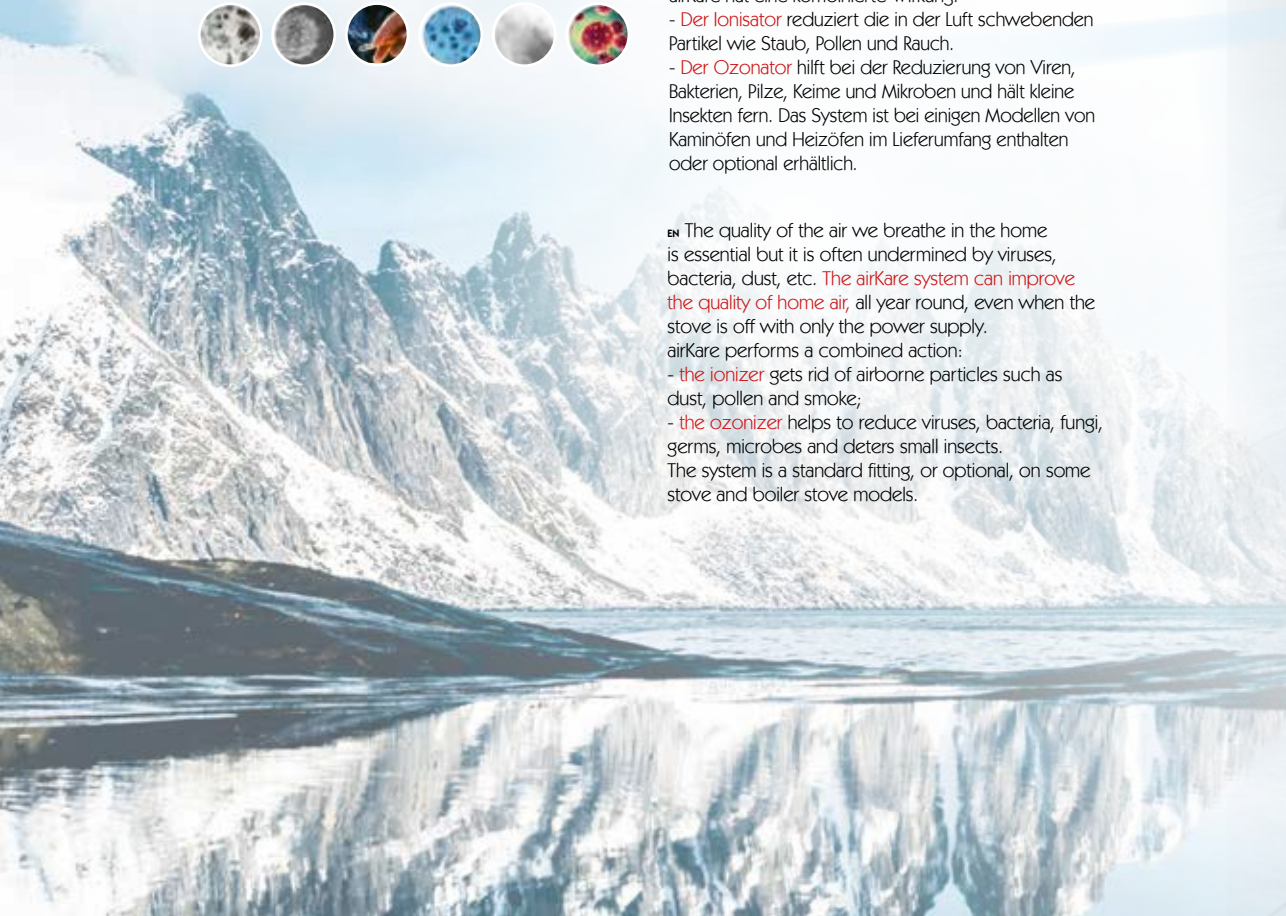
airKare performs a combined action:

- **the ionizer** gets rid of airborne particles such as dust, pollen and smoke;

- **the ozonizer** helps to reduce viruses, bacteria, fungi, germs, microbes and deters small insects.

The system is a standard fitting, or optional, on some stove and boiler stove models.

Moulds Allergens Smoke Bacteria Dust Viruses





Choisissez airKare et ressentez une sensation de fraîcheur et de bien-être, à chaque fois que vous le souhaitez.  
Met airKare krijgt u een fris gevoel van welzijn, wanneer u maar wilt.  
Mit airKare spüren Sie ein frisches Gefühl des Wohlbefindens, wann immer Sie möchten.  
With airKare you will feel a fresh sense of well-being, whenever you want it.





# PELLET

**FR** Composé de sciure de bois, il permet de programmer les principales fonctions et de gérer le chauffage de manière automatique.

Les solutions à granulés proposées par Edilkamin sont technologiquement avancées: par le biais de Wi-Fi, d'une radiocommande, d'une application, de l'écran ou d'un assistant vocale, il est possible de garder sous contrôle le chauffage domestique de manière simple et intuitive, même à distance.

**NL** Bestaan uit samengeperst houtzaagsel. Hiermee kunnen de belangrijkste functies worden geprogrammeerd en kan de verwarming op automatische wijze worden geregeld.

De pellet-oplossingen van Edilkamin zijn technologisch geavanceerd: door middel Wi-Fi, van radiobesturing, de speciale app, display en spraakassistent heeft u de verwarming van uw woning altijd op een eenvoudige en intuïtieve manier onder controle, ook op afstand.

**DE** Besteht aus Holzstägespänen und ermöglicht es Ihnen, die Hauptfunktionen zu programmieren und die Heizung automatisch zu steuern. Die von Edilkamin angebotenen Pelletlösungen sind technologisch fortschrittlich: Mittels Wi-Fi, Funkfernbedienung, App, Display und Sprachassistent ist es möglich, die Heizung des Hauses auf einfache und intuitive Art und Weise immer unter Kontrolle zu haben, auch aus der Ferne.

**EN** Made up of wood shavings, pellets can be used to programme the main functions and manage heating automatically. The pellet-fired solutions proposed by Edilkamin are technologically advanced: thanks to the Wi-Fi, remote control, app, display and voice assistant, heating at home can be monitored constantly in a simple and user-friendly way, even remotely

Thermopoeles  
Cv-Kachels  
Heizöfen  
Thermo stoves

p. 86 - 109



Chaudières  
Ketels  
Heizkessel  
Burning boilers

p. 112-113

Thermocheminées  
Cv-haarden  
Heizkamine  
Thermo-fireplaces

p. 118-121





Poêle étanche  
Kachels Air Tight  
Raumluftunabhängige-öfen  
Air Tight stoves

p. 20-39



Poêles  
Kachels  
Öfen  
Stoves

p. 40-77

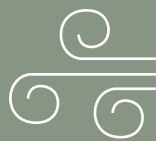
Inserts  
Inbouwhaarden  
Einsätze  
Inserts

p. 78-79



Foyers  
Haarden  
Feuerräume  
Fireplace

p. 80-83



**HOT  
AIR**



## HOT AIR

Les poêles, les foyers et les inserts chauffent avec l'air chaud la pièce où ils sont installés et, en fonction du modèle, plusieurs pièces à travers des canalisations.

De kachels, haarden en inbouwhaarden verwarmen de omgeving van installatie met hete lucht en, afhankelijk van het model, meerdere omgevingen door middel van kanalisaties.

Die Öfen, Feuerstellen und Einsätze beheizen den Raum, in dem sie installiert sind, mit Warmluft und je nach Modell auch mehrere Räume über Luftkanäle.

The stoves, fireboxes and inserts heat the room where they are installed with hot air and, depending on the model, they can also heat other rooms via ducting.







Celia Air Tight C  
Magic



Verre | Glas | Glas | Glass



CELIA AIR TIGHT C MAGIC





**FR Poêle étanche**, sortie des fumées coaxiale vers le haut, avec vitre "Magic": lorsque la poêle fonctionne, la vitre Magic laisse apparaître la vision de la flamme. Une fois éteint, la vitre Magic reste totalement noire, évitant ainsi de voir l'intérieur du foyer en mettant en valeur l'élégance du design. Top coulissant en fonte pour le chargement du granulés. Bougie en céramique.

Système **The Mind** avec Wi-Fi intégré, **Appli** pour la gestion depuis un smartphone ou une tablette et radiocommande **Mind Remote**. Système **AirKare** pour une meilleure qualité de l'air domestique. Double porte de fermeture foyer. Porte externe entièrement en verre.

Disponible avec flancs en verre blanc ou noir.

**NL Luchtdichte pelletkachel**, coaxiale rookgasafvoer aan de bovenkant, met "Magic" glas: wanneer de kachel brandt, geeft dit een aangenaam zicht op de vlammen. Als de kachel uit is, maakt het volledig zwarte glas de haard onzichtbaar, waardoor de elegantie van het ontwerp nog beter tot zijn recht komt.

Verschuifbare bovenkant voor het bijvullen van pellets.

Keramische gloei-bougie. Systeem **The Mind** met geïntegreerde wifi, **app** voor bediening vanaf uw smartphone of tablet, Radiobesturing **Mind Remote**.

**airKare**-systeem voor een betere luchtkwaliteit in huis. Dubbele afsluitdeur. Geheel glazen buitendeur. Verkrijgbaar met zijpanelen van wit of zwart glas.

**DE Raumluftunabhängiger Pelletofen**, Oberer koaxialer Rauchauslass, mit Glas "Magic": Wenn der Ofen in Betrieb ist, schenkt das Glas einen schönen Blick auf die Flamme. Bei abgeschaltetem Ofen lässt das vollkommen schwarze Glas den Feuerraum nicht sehen und unterstreicht die Eleganz des Designs. Verschiebbarer Oberteil für die Pelleteinfüllung. Keramikglühkerze. System **The Mind** mit integriertem WLAN, **App** zur Steuerung über Smartphone oder Tablet, Funksteuerung **Mind Remote**.

System **airKare** für eine bessere Luftqualität im Haus.

Doppelte Verschlusstür. Außentür vollständig aus Glas. Verfügbar mit Seitenteilen aus Glas in Weiß oder Schwarz.

**EN Sealed pellet stove**, upper coaxial smoke outlet, with "Magic" glass: when the stove is on, it creates the attractive appearance of flickering flames. When the stove is off, the all-black glass hides the fireplace, for a sleek design. Sliding top for pellet loading.

Ceramic ignition plug. **The Mind** system with integrated wi-fi, **app** for smartphone or tablet, **Mind Remote** remote control. **AirKare** system for better home air quality. Double closing door. All-glass external door.

Available with sides in white or black glass.

## Celia Air Tight C Magic

7,2 kW\_190 m<sup>3</sup>\_54x58,5x111h cm

technology 126-127; technical data 146





Verre | Glas | Glas | Glass



CELIA AIR TIGHT C MAGIC





**Celia**

**Air Tight**

**Air Tight Plus**

**Air Tight C**

**Air Tight C Plus**



Acier | Staal | Stahl | Steel



CELLA AIR TIGHT | AIR TIGHT C | AIR TIGHT PLUS | AIR TIGHT C PLUS





**FR Poêles à granulés étanches** avec un design élégant, porte externe entièrement en verre, aussi en version canalisable (**Plus**). Disponible version avec sortie des fumées coaxiale vers le haut (**Air Tight C**)  
Bougie en céramique. Système **The Mind** avec Wi-Fi intégré, **Appli** pour la gestion depuis un smartphone ou une tablette et radiocommande **Mind Remote**. Système **AirKare** pour une meilleure qualité de l'air domestique. Double porte de fermeture foyer.  
Version Plus: il est possible de gérer séparément le ventilateur frontal et celui de la canalisation d'air chaud.  
Disponible avec flancs en acier noir, verre blanc ou noir.

**NL Luchtdichte pelletkachels** met een elegant ontwerp, met een geheel glazen buitendeur, ook in kanaliseerbare uitvoering (**Plus**). Verkrijgbaar met coaxiale rookgasafvoer (**Air Tight C**). Keramische gloei-bougie. Systeem **The Mind** met geïntegreerde wifi, **app** voor bediening vanaf uw smartphone of tablet, Radiobesturing **Mind Remote**. **AirKare**-systeem voor een betere luchtkwaliteit in huis. Dubbele afsluitdeur. Geheel glazen buitendeur. In de Plus-uitvoering kunnen de ventilator aan de voorkant en de ventilator voor de kanalisering afzonderlijk bestuurd worden. Verkrijgbaar met zijanten van zwart staal, wit of zwart glas.

**DE Raumluftunabhängige Pelletöfen** mit elegantem Design und Außentür vollständig aus Glas, auch in kanalisierbarer Version (**Plus**). Verfügbar mit Oberer koaxialer Rauchauslass (**Air Tight C**). Keramikglühkerze. System **The Mind** mit integriertem WLAN, **App** zur Steuerung über Smartphone oder Tablet, Funksteuerung **Mind Remote**. System **airKare** für eine bessere Luftqualität im Haus. Doppelte Verschlusstür. Außentür vollständig aus Glas.  
In der Version Plus können der Ventilator auf der Vorderseite und derjenige für die Kanalisierung unabhängig voneinander eingestellt werden. Verfügbar mit Seitenteilen aus schwarzem Stahl, weißem Glas oder schwarzem Glas.

**EN Sealed pellet stoves** with an elegant design and external door entirely in glass - also available in a ductable version. (**Plus**). Available with upper coaxial smoke outlet (**Air Tight C**).  
Ceramic ignition plug. **The Mind** system with integrated wi-fi, **app** for management via smartphone or tablet, and **Mind Remote** remote control. **AirKare** system for better home air quality. Double closing door. All-glass external door.  
In the Plus version, the front fan and the fan for air ducting can be adjusted separately. Available with sides in black steel, in white glass or black glass.

## Celia Air Tight

7,2 kW\_190 m<sup>3</sup>\_54x57x111h cm

## Celia Air Tight Plus

9,6 kW\_250 m<sup>3</sup>\_54x57x111h cm

## Celia Air Tight C

7,2 kW\_190 m<sup>3</sup>\_54x58,5x111h cm

## Celia Air Tight C Plus

9,6 kW\_250 m<sup>3</sup>\_54x58,5x111h cm

technology 126-127; technical data 146







Verre | Glas | Glas | Glas



CELLIA AIR TIGHT | AIR TIGHT C | AIR TIGHT PLUS | AIR TIGHT C PLUS





**Dania**  
Air Tight  
Air Tight Plus  
Air Tight C  
Air Tight C Plus



Verre | Glas | Glas | Glass



DANIA AIR TIGHT | AIR TIGHT C | AIR TIGHT PLUS | AIR TIGHT C PLUS



**FR Poêles à granulés étanches** à l'élégant design en forme de sablier, aussi en version canalisable (**Plus**). Disponible version avec sortie des fumées coaxiale vers le haut (**Air Tight C**). Bougie en céramique. Système **The Mind** avec Wi-Fi intégré, **Appli** pour la gestion depuis un smartphone ou une tablette et radiocommande **Mind Remote**. Système **AirKare** pour une meilleure qualité de l'air domestique. Version Plus: il est possible de gérer séparément le ventilateur frontal et celui de la canalisation d'air chaud. Disponible en verre blanc ou noir, ou en acier avec top en verre gris.

**NL Luchtdichte pelletkachels** met een zandlopervorm, ook in gekanaliseerde uitvoering (**Plus**). Verkrijgbaar met coaxiale rookgasafvoer (**Air Tight C**).

Keramische gloei-bougie. Systeem **The Mind** met geïntegreerde wifi, **app** voor bediening vanaf uw smartphone of tablet, Radiobesturing **Mind Remote**. **AirKare**-systeem voor een betere luchtkwaliteit in huis. In de Plus-uitvoering kunnen de ventilator aan de voorkant en de ventilator voor de kanalisering afzonderlijk bestuurd worden. Verkrijgbaar in zwart of wit glas of in staal met bovenkant van grijs glas.

**DE Raumluftunabhängige Pelletöfen** mit "Sanduhr"-Form, auch in kanalisierbarer Version (**Plus**). Verfügbar mit Oberer koaxialer Rauchauslass (**Air Tight C**). Keramikglühkerze. System **The Mind** mit integriertem WLAN, **App** zur Steuerung über Smartphone oder Tablet, Funksteuerung **Mind Remote**.

System **airKare** für eine bessere Luftqualität im Haus.

In der Version Plus können der Ventilator auf der Vorderseite und derjenige für die Kanalisierung unabhängig voneinander eingestellt werden. Verfügbar aus weißem oder schwarzem Glas oder auch aus Stahl mit Oberteil aus grauem Glas.

**EN Sealed pellet stoves** in an hourglass shape, also available in a ductable version (**Plus**). Available with upper coaxial smoke outlet (**Air Tight C**). Ceramic ignition plug. **The Mind** system with integrated wi-fi, **app** for management via smartphone or tablet, and **Mind Remote** remote control. **AirKare** system for better home air quality. In the Plus version, the front fan and the fan for air ducting can be adjusted separately. Available in white or black glass, or in steel with a grey-glass top.

## Dania Air Tight

6 kW\_155 m<sup>3</sup>\_57x54x97h cm

## Dania Air Tight Plus

8 kW\_210 m<sup>3</sup>\_57x54x97h cm

## Dania Air Tight C

6 kW\_155 m<sup>3</sup>\_57x55,5x97h cm

## Dania Air Tight C Plus

8 kW\_210 m<sup>3</sup>\_57x55,5x97h cm

technology 126-127; technical data 147








Acier | Staal | Stahl | Steel



DANIA AIR TIGHT | AIR TIGHT C | AIR TIGHT PLUS | AIR TIGHT C PLUS





Cherie 9 Evo ATC  
Cherie 11 Evo ATC



Acier | Stahl | Stahl | Steel



**NEW**

CHERIE 9 EVO ATC | CHERIE 11 EVO ATC



**FR Poêles à granulés étanches** canalisés avec sortie des fumées coaxiale, disponibles en deux puissances différentes, arborant un élégant design en forme de sablier. Bougie en céramique.

**Cherie 9 Evo ATC** avec 2 sorties d'air chaud et 2 ventilateurs : 1 sortie d'air chaud à l'avant et 1 sortie à l'arrière canalisable pour chauffer une autre pièce.

**Cherie 11 Evo ATC** avec 3 sorties d'air chaud et 3 ventilateurs: 1 sortie d'air chaud à l'avant et 2 sorties à l'arrière canalisables pour chauffer deux autres pièces.

Réglage indépendant du ventilateur frontal et des ventilateurs canalisés au moyen de la radiocommande Mind Remote.

Système **The Mind** avec Wi-Fi intégré, **Appli** pour la gestion depuis un smartphone ou une tablette et radiocommande **Mind Remote**. Système **AirKare** pour une meilleure qualité de l'air domestique. Disponible en acier blanc mat, bronze et gris foncé; en céramique blanc crème, bordeaux et gris foncé; en pierre ollaire.

**NL Luchtdichte pelletkachels**, met rookgasafvoer van bovenkant coaxiaal, in twee verschillende vermogens, met een origineel zandloperontwerp. Keramische gloeibougiek.

**Cherie 9 Evo ATC** met 2 uitgangen voor warme lucht en 2 ventilatoren: 1 uitgang voor warme lucht aan de voorkant en 1 uitgang aan de achterkant, die gekanaliseerd kan worden voor het verwarmen van een kamer.

**Cherie 11 Evo ATC** met 3 uitgangen voor warme lucht en 3 ventilatoren: 1 uitgang voor warme lucht aan de voorkant en 2 uitgangen aan de achterkant, die gekanaliseerd kunnen worden voor het verwarmen van twee kamers.

Ventilatoren zijn afzonderlijk te besturen met Mind Remote.

Systeem **The Mind** met geïntegreerde wifi en radiobesturing **Mind Remote**. **airKare**-systeem voor een betere luchtkwaliteit in huis.

Verkrijgbaar in staal in de kleuren mat wit, brons en donkergrijs; in keramiek in de kleuren roomwit, bordeaux en donkergrijs, en in speksteen.

**DE Raumluftunabhängige Pelletöfen** mit koaxialem Rauchabzug, in zwei verschiedenen Leistungsstufen und elegantem „Sanduhr“-Design. Keramikglühkerze.

**Cherie 9 Evo ATC** mit 2 Warmluftauslässen und 2 Ventilatoren: 1 Warmluftauslass auf der Vorderseite und 1 kanalisierbarer Auslass auf der Rückseite zur Beheizung von einem Raum.

**Cherie 11 Evo ATC** mit 3 Warmluftauslässen und 3 Ventilatoren: 1 Warmluftauslass auf der Vorderseite und 2 kanalisierbare Auslässe auf der Rückseite zur Beheizung von zwei Räumen. Mit der Funkfernsteuerung Mind Remote können der Ventilator auf der Vorderseite und die kanalisierten Ventilatoren unabhängig voneinander eingestellt werden. System **The Mind** mit integriertem

WLAN und **App** zur Steuerung über Smartphone oder Tablet, Funkfernsteuerung Mind Remote. System **airKare** für eine bessere Luftqualität im Haus. Verfügbar aus Stahl in den Farben mattweiß, bronze und dunkelgrau, aus Keramik in den Farben cremeweiß, bordeaux und Dunkelgrau sowie aus Speckstein.

**EN Ducted airtight pellet stoves** with coaxial smoke outlet, with two different power capacities and an elegant hourglass design. Ceramic ignition plug.

**Cherie 9 Evo ATC** with 2 hot air outlets and 2 fans: 1 front hot air outlet and 1 ductable rear outlet to heat one room.

**Cherie 11 Evo ATC** with 3 hot air outlets and 3 fans: 1 front hot air outlet and 2 ductable rear outlets to heat two rooms. Through the Mind Remote remote control, independent regulation of the front fan and the ducted fans.

**The Mind** system with integrated wi-fi, **App** for management from smartphone or tablet, **Mind Remote** remote control.

**AirKare** system for better home air quality.

Available in matt white, bronze and dark grey steel; in cream white, bordeaux and dark grey ceramics; soapstone.

## Cherie 9 Evo ATC

9 kW \_235 m<sup>3</sup> \_63x58x116h cm

## Cherie 11 Evo ATC

11 kW \_285 m<sup>3</sup> \_63x58x116h cm

technology 126-127; technical data 148



Pierre ollaire | Speckstein | Naturstein | Soapstone





C ramique | Keramiek | Keramik | Ceramic



**NEW**

CHERIE 9 EVO ATC | CHERIE 11 EVO ATC



**FR Poêle à granulés étanche**, canalisés avec sortie des fumées coaxiale, compact 30 cm de profondeur. Conçu initialement pour les couloirs et convient pour toute les pièces de la maisons. Bougie en céramique. Sortie d'air chaud à l'avant et 1 sortie postérieur canalisable. Réglage indépendant du ventilateur frontal et de celui pour la canalisation au moyen de la radiocommande Mind Remote. Système **The Mind** avec Wi-Fi intégré, **Appli** pour la gestion depuis un smartphone ou une tablette et radiocommande **Mind Remote**. Système **AirKare** pour une meilleure qualité de l'air domestique.

Disponible en acier acier et façade en verre avec inserts en verre noir, céramique blanc opaque or noir opaque, pierre oilaire.

**NL Luchtdichte pelletkachel, kanaliseerbaar** en met coaxiale rookgasafvoer, zeer compact met een diepte van slechts 30 cm. Ontworpen voor de gang, maar geschikt voor elke ruimte in het huis. Keramische gloei-bougie. Uitgang voor warme lucht aan de voorkant en 1 kanaliseerbare uitgang aan de achterkant. Met behulp van de radiobesturing kunnen de ventilator aan de voorkant en de ventilator voor de kanalisering afzonderlijk bestuurd worden. Systeem **The Mind** met geïntegreerde wifi en radiobesturing **Mind Remote**. **airKare**-systeem voor een betere luchtkwaliteit in huis.

Verkrijgbaar in staal met glazen voorkant en sierelementen van zwart glas, matwit of matzwart keramiek of speksteen.

**DE Kanalisierbarer raumluftunabhängiger Pelletofen** mit koaxialem Rauchauslass, besonders kompakt und nur 30 cm tief. Entworfen für den Flur, ist er für jeden Raum im Haus geeignet. Keramikglühkerze. Warmluftauslass auf der Vorderseite und 1 kanalisierbarer Auslass auf der Rückseite. Über die Funkfernbedienung können der Ventilator auf der Vorderseite und derjenige für die Kanalisierung unabhängig voneinander eingestellt werden. System **The Mind** mit integriertem WLAN und **App** zur Steuerung über Smartphone oder Tablet, Funkfernsteuerung **Mind Remote**. System **airKare** für eine bessere Luftqualität im Haus.

Verfügbar aus Stahl mit Vorderseite aus Glas und Einsätze aus schwarzem Glas, mattweißer Keramik, mattschwarzer Keramik oder Naturstein.

**EN Sealed pellet stove, ductable**, particularly compact and with a coaxial smoke outlet - a mere 30 cm in width. Designed for corridors, it is, however, suitable for any part of the house. Ceramic ignition plug. Front hot-air outlet and 1 ductable rear outlet. The front fan and the fan for air ducting can be adjusted separately through the remote control.

**The Mind** system with integrated wi-fi, **App** for management from smartphone or tablet, **Mind Remote** remote control. **AirKare** system for better home air quality.

Available in steel with glass front and black-glass, matt-white ceramic, matt-black ceramic or soapstone inserts.

## Bild Air Tight C Up

9,1 kW\_235 m<sup>3</sup>\_80x30x110h cm

technology 126-127; technical data 147





C eramique | Keramiek | Keramik | Ceramic



**FR Poêle à granulés étanche** canalisée, avec sortie des fumées coaxiale et avec top coulissant pour le chargement du granule. Bougie en céramique. Radiocommande avec **display**. 2 sorties d'air chaud et 2 ventilateurs: 1 sortie d'air chaud à l'avant et 1 sortie à l'arrière canalisable pour chauffer une autre pièce.

Réglage indépendant du ventilateur frontal et des ventilateurs canalisés au moyen de la radiocommande. Il est possible d'installer un deuxième ventilateur pour la canalisation (en option).

Disponible en acier avec partie supérieure en céramique blanc opaque ou noir.

**NL Kanaliseerbare luchtdichte pelletkachel**, met coaxiale rookgasafvoer en verschuifbare bovenkant voor het bijvullen van pellets. Keramische gloeibougie.

Radiobesturing met **display**. 2 uitgangen voor warme lucht en 2 ventilatoren: 1 uitgang voor warme lucht aan de voorkant en 1 uitgang aan de achterkant, die gekanaliseerd kan worden voor het verwarmen van een kamer. Onafhankelijke regeling van de ventilator aan de voorkant en van de gekanaliseerde ventilatoren met behulp van de radiobesturing. Mogelijkheid om een tweede ventilator te installeren voor de kanalisatie (optioneel).

Verkrijgbaar in staal met bovendeeel van matwit of zwart keramiek.

**DE Kanalisierbarer raumluftunabhängiger Pelletofen**, mit koaxialem Rauchauslass und verschiebbarem Oberteil für die Pelleteinfüllung. Keramikglühkerze. Funkfernbedienung mit **Display**. 2 Warmluftauslässe und 2 Ventilatoren: 1 Warmluftauslass auf der Vorderseite und 1 kanalisierbarer Auslass auf der Rückseite zur Beheizung von einem Raum. Mit der Funkfernsteuerung können der Ventilator auf der Vorderseite und die kanalisierten Ventilatoren unabhängig voneinander eingestellt werden. Möglichkeit der Installation eines 2. Ventilators für die Kanalisierung (optional).

Verfügbar aus Stahl mit oberem Teil aus mattweißer oder schwarzer Keramik.

**EN Sealed ductable pellet stove** with a coaxial smoke outlet, with a sliding top for pellet loading. Ceramic ignition plug. Remote control with **display**. 2 hot air outlets and 2 fans: 1 front hot air outlet and 1 ductable rear outlet to heat one room. The remote control allows for independent adjustment of the front fan and ducted fans. Option for a 2nd fan for air ducting (additional feature).

Available in steel with a top in matt-white or black ceramic.

## Rada Air Tight C

12,8 kW\_335 m<sup>3</sup>\_55x55x112,5h cm

technology 126-127; technical data 149







Céramique | Keramek | Keramik | Ceramic



**FR Poêle à granulés** avec top coulissant pour le chargement du granule.

Bougie en céramique et voyant de réserve de granulés. Système **The Mind** avec Wi-Fi intégré, **Appli** pour la gestion depuis un smartphone ou une tablette et radiocommande **Mind Remote**. Système **AirKare** (en option).

Disponible en acier avec top coulissant en acier noir ou pierre ollaire.

**NL Pelletkachel** met verschuifbare bovenkant voor het vullen van de pellets.

Keramische gloeibougie, controlelampje pelletreserve. Systeem **The Mind** met geïntegreerde wifi, **app** voor bediening vanaf uw smartphone of tablet, Radiobesturing **Mind Remote**. **airKare**-systeem (optioneel).

Verkrijgbaar in staal met verschuifbare bovenkant van zwart staal of speksteen.

**DE Pelleofen** mit verschiebbarem Oberteil für die Pelleteinfüllung. Keramikglühkerze und Pellet-Füllstandsensoren.

System **The Mind** mit integriertem WLAN, **App** zur Steuerung über Smartphone oder Tablet, Funksteuerung **Mind Remote**. System **airKare** (optional).

Verfügbar aus Stahl mit verschiebbarem Oberteil aus schwarzem Stahl oder Naturstein.

**EN Pellet stove** with sliding top for pellet loading.

Ceramic ignition plug and pellet level sensor. **The Mind** system with integrated wi-fi, **app** for smartphone or tablet, **Mind Remote** remote control. **AirKare** system (optional).

Available in steel with a sliding top in black steel or soapstone.



## Slide2 5 Up

5,1 kW\_135 m<sup>3</sup>\_46x49x99,5h cm

## Slide2 7 Up

6,9 kW\_180 m<sup>3</sup>\_46x49x99,5h cm

technical data 149





Acier | Staal | Stahl | Steel



**FR Poêle à granulés** avec top coulissant pour le chargement du granule aussi en version canalisable.

Bougie en céramique et voyant de réserve de granulés. Système **The Mind** avec Wi-Fi intégré, **Appli** pour la gestion depuis un smartphone ou une tablette et radiocommande **Mind Remote**. Système **AirKare** (en option).

Version Plus: il est possible de gérer séparément le ventilateur frontal et celui de la canalisation d'air chaud. Disponible avec flancs en acier, top et inserts en céramique blanc opaque, noire opaque ou pierre ollaire.

**NL Pelletkachels** met verschuifbare bovenkant voor het vullen van de pellets, ook in kanaliseerbare uitvoering.

Keramische gloeibougie, controlelampje pelletreserve. Systeem **The Mind** met geïntegreerde wifi, **app** voor bediening vanaf uw smartphone of tablet, Radiobesturing **Mind Remote**. **airKare**-systeem (optioneel).

In de Plus-uitvoering kunnen de ventilator aan de voorkant en de ventilator voor de kanalisering afzonderlijk bestuurd worden.

Verkrijgbaar met zijpanelen van staal, bovenkant en sieralementen van matwit of matzwart keramiek of speksteen.

**DE Pelletöfen** mit verschiebbarem Oberteil für die Pelleteinfüllung, auch in kanalisierbarer Version.

Keramikglühkerze und Pellet-Füllstandsensoren. System **The Mind** mit integriertem WLAN, **App** zur Steuerung über Smartphone oder Tablet, Funksteuerung **Mind Remote**. System **airKare** (optional).

In der Version Plus können der Ventilator auf der Vorderseite und derjenige für die Kanalisierung unabhängig voneinander eingestellt werden. Verfügbar mit Seitenteilen aus Stahl, Oberteil und Einsätze aus Keramik in Mattweiß, Mattschwarz oder Naturstein.

**EN Pellet stoves** with sliding top for pellet loading - also available in a ductable version.

Ceramic ignition plug and pellet level sensor. **The Mind** system with integrated wi-fi, **app** for smartphone or tablet, **Mind Remote** remote control. **AirKare** system (optional).

In the Plus version, the front fan and the fan for air ducting can be adjusted separately.

Available with steel sides, and top and inserts in matt-white or matt-black ceramic or soapstone.

## Yana

6,9 kW\_180 m<sup>3</sup>\_52x53x102h cm

## Yana Plus

9,2 kW\_240 m<sup>3</sup>\_52x53x102h cm

technology 125; technical data 149







Céramique | Keramik | Keramik | Ceramic





Céramique | Keramik | Keramik | Ceramic

**FR** Poêle à granulés compact aux lignes sobres, aussi en version canalisable. Bougie en céramique et voyant de réserve de granulés, Système **The Mind** avec Wi-Fi intégré, **Appli** pour la gestion depuis un smartphone ou une tablette et radiocommande **Mind Remote**. Système **AirKare** (en option).

Version Plus: il est possible de gérer séparément le ventilateur frontal et celui de la canalisation d'air chaud. Disponible en acier avec inserts en céramique noir brillant, bordeaux ou blanc opaque.

**NL** Compacte **pelletkachels** met strakke lijnen, ook in kanaliseerbare uitvoering. Keramische gloeibougie, controlelampje pelletreserve. Systeem **The Mind** met geïntegreerde wifi, **app** voor bediening vanaf uw smartphone of tablet, radiobesturing **Mind Remote**. **airKare**-systeem (optioneel).

In de Plus-uitvoering kunnen de ventilator aan de voorkant en de ventilator voor de kanalisering afzonderlijk bestuurd worden.

Verkrijgbaar in staal met sierelementen van keramiek in de kleuren hoogglans zwart, bordeaux of matwit.

**DE** Kompakte **Pelletöfen** von wesentlicher Form, auch in kanalisierbarer Version. Keramikglühkerze und Pellet-Füllstandsensor. System **The Mind** mit integriertem WLAN, **App** zur Steuerung über Smartphone oder Tablet, Funksteuerung **Mind Remote**. System **airKare** (optional).

In der Version Plus können der Ventilator auf der Vorderseite und derjenige für die Kanalisierung unabhängig voneinander eingestellt werden.

Verfügbar aus Stahl mit Einsätzen aus Keramik in Glanzschwarz, Bordeaux oder Mattweiß.

**EN** Compact pristine-looking **pellet stoves** - also available in a ductable version. Ceramic ignition plug and pellet level sensor. **The Mind** system with integrated wi-fi, **app** for smartphone or tablet, **Mind Remote** remote control. **AirKare** system (optional).

In the Plus version, the front fan and the fan for air ducting can be adjusted separately.

Available in steel with inserts in glossy-black, bordeaux or matt-white ceramic.

## Nara2 Up

6,9 kW\_180 m<sup>3</sup>\_46x49x99h cm

## Nara2 Plus Up

9,2 kW\_240 m<sup>3</sup>\_46x49x99h cm



C ramique | Keramik | Ceramic





Evia2 Up





Acier | Staal | Stahl | Steel



**FR** Poêle à granulés avec un design élégant à section circulaire, avec porte externe entièrement en verre et double porte de fermeture. Bougie en céramique et voyant de réserve de granulés. Sorties des fumées vers le haut de série et par l'arrière en option. Système **The Mind** avec Wi-Fi intégré, **Appli** pour la gestion depuis un smartphone ou une tablette et radiocommande **Mind Remote**. Système **AirKare** (en option).

Disponible en acier noir, bronze ou blanc opaque.

**NL** Pelletkachels met een elegant rond ontwerp, met geheel glazen ronde buitendeur en dubbele sluitdeur. Keramische gloeibougie, controlelampje pelletreserve. Standaard rookgasafvoer aan de bovenkant en optioneel aan de achterkant.

Systeem **The Mind** met geïntegreerde wifi, **app** voor bediening vanaf uw smartphone of tablet, radiobesturing **Mind Remote**. **airKare**-systeem (optioneel).

Verkrijgbaar in zwart, brons of matwit staal.

**DE** Pelletöfen in elegantem Design mit kreisförmigem Querschnitt, Außentür vollständig aus Glas und doppelter Verschlusstür. Keramikglühkerze und Pellet-Füllstandsensor. Serienmäßiger Rauchauslass oben und auf der Rückseite optional. System **The Mind** mit integriertem WLAN, **App** zur Steuerung über Smartphone oder Tablet, Funksteuerung **Mind Remote**. System **airKare** (optional).

Verfügbar aus Stahl in Schwarz, Bronze oder Mattweiß.

**EN** Elegant-looking pellet stoves with a circular section, with an external door made entirely from curved glass and a double closing door. Ceramic ignition and pellet level sensor. Standard upper smoke outlet and optional rear smoke outlet. **The Mind** system with integrated wi-fi, **app** for smartphone or tablet, **Mind Remote** remote control. **AirKare** system (optional).

Available in black, bronze or matt-white steel.



## Evia2 Up

7,9 kW\_205 m<sup>3</sup>\_56x57x113h cm

technical data 150



Acier | Staal | Stahl | Steel





Lena  
Lena Plus





Céramique | Keramiek | Keramik | Ceramic





**FR Poêle à granulés** avec des côtés légèrement arrondis, aussi en version canalisable.

Bougie en céramique et voyant de réserve de granulés. Système **The Mind** avec Wi-Fi intégré, **Appli** pour la gestion depuis un smartphone ou une tablette et radiocommande **Mind Remote**. Système **AirKare** (en option).

Version Plus: il est possible de gérer séparément le ventilateur frontal et celui de la canalisation d'air chaud. Disponible avec flancs en acier noir ou pierre ollaire ou avec flancs en acier et inserts en céramique blanc opaque ou pierre ollaire.

**NL Pelletkachels** met licht ronde zijanten, ook in kanaliseerbare uitvoering. Keramische gloeibougie, controlelampje pelletreserve. Systeem **The Mind** met geïntegreerde wifi, **app** voor bediening vanaf uw smartphone of tablet, Radiobesturing **Mind Remote**. **airKare**-systeem (optioneel).

In de Plus-uitvoering kunnen de ventilator aan de voorkant en de ventilator voor de kanalisering afzonderlijk bestuurd worden.

Verkrijgbaar met zijanten van zwart staal of speksteen of met zijanten van staal en sierelementen van matwit keramiek of speksteen.

**DE Pelletöfen** mit leicht abgerundeten Seitenteilen, auch in kanalisierbarer Version. Keramikglühkerze und Pellet-Füllstandsensoren. System **The Mind** mit integriertem WLAN, **App** zur Steuerung über Smartphone oder Tablet, Funksteuerung **Mind Remote**. System **airKare** (optional).

In der Version Plus können der Ventilator auf der Vorderseite und derjenige für die Kanalisierung unabhängig voneinander eingestellt werden.

Verfügbar mit Seitenteilen aus Stahl in Schwarz oder Naturstein, oder mit Seitenteilen aus Stahl und Keramikeinsätzen in Mattweiß oder Naturstein.

**EN Pellet stoves** with slightly rounded sides - also available in a ductable version. Ceramic ignition plug and pellet level sensor. **The Mind** system with integrated wi-fi, **app** for smartphone or tablet, **Mind Remote** remote control. **AirKare** system (optional).

In the Plus version, the front fan and the fan for air ducting can be adjusted separately.

Available with sides in black steel or soapstone, or with steel sides and inserts in matt-white ceramic or soapstone.

## Lena

7,9 kW\_205 m<sup>3</sup>\_50x49x100h cm

## Lena Plus

9,2 kW\_240 m<sup>3</sup>\_50x49x100h cm



Pierre oïlaire | Spelsteen | Naturstein | Soapstone



**FR Poêle à granulés** complètement en fonte pour les amateurs du design 'rétro' il peut aussi être installé dans une ancienne cheminée ouverte. Bougie en céramique et voyant de réserve de granulés. Système **The Mind** avec Wi-Fi intégré, **Appli** pour la gestion depuis un smartphone ou une tablette et radiocommande **Mind Remote**. Possibilité de supprimer les pieds.

Disponible en fonte noir bouchardé.

**NL** Volledig gietijzeren **pelletkachel** voor liefhebbers van retrostijl. Ook te installeren in een oude haard voor een bijzonder interieureffect. Keramische gloei­boug­ie, controlelampje pelletreserve. Systeem **The Mind** met geïntegreerde wifi, **app** voor bediening vanaf uw smartphone of tablet, Radiobesturing **Mind Remote**.

Verwijderbare poten.

Verkrijgbaar in gebouchardeerd zwart gietijzer.

**DE Pelletofen**, vollständig aus Gusseisen für die Liebhaber des Rétro-Designs, der auch im Inneren eines alten Kamins für einen besonderen Einrichtungseffekt installiert werden kann. Keramikglühkerze und Pellet-Füllstands­sen­sor. System **The Mind** mit integriertem WLAN, **App** zur Steuerung über Smartphone oder Tablet, Funksteuerung **Mind Remote**. Abnehmbare Stützfüße.

Verfügbar aus Gusseisen mit Riffelung.

**EN Pellet stove** made entirely from cast iron for retro lovers; it can also be installed inside an old fireplace for an attractive throwback effect. Ceramic ignition plug and pellet level sensor. **The Mind** system with integrated wi-fi, **app** for smartphone or tablet, **Mind Remote** remote control. Removable feet.

Available in black bush-hammered cast iron.



## Lille 8 Up

8,1 kW\_210 m<sup>3</sup>\_64x58x80h cm

technical data 151





Fonte | Gietijzer | GuBeisen | Cast Iron



**FR Poêle à granulés** avec 2 boutons pratiques sur le dessus et 2 voyants lumineux pour faciliter l'utilisation.

Bougie en céramique et voyant de réserve de granulés.

6 positions de fonctionnement: éteint « OFF », puissance 1/2/3 (basse, moyenne et haute) avec une ventilation automatique, fonction Relax (ventilation désactivée, puissance minimum, fonction « TURBO » (puissance et ventilation maximum).

Allumage très simple à programmer.

Interrupteur lumineux ON/OFF.

Disponible en acier avec part supérieure en céramique blanc opaque ou grise foncée.

**NL Pelletkachel** met twee praktische handgrepen aan de bovenkant en twee waarschuwinglampjes om het gebruik te vergemakkelijken. Keramische gloeibougie, controlelampje pelletreserve. 6 werkingsstanden: uitgeschakeld "OFF", vermogen 1/2/3 (laag/gemiddeld/hog) met automatische ventilatie, Relax-functie (ventilatie uitgeschakeld, minimaal vermogen), Turbo-functie (vermogen met maximale ventilatie).

Ontstekingstimer. Verlichte ON/OFF-schakelaar.

Verkrijgbaar in staal met bovenkant van matwit of donkergrijs keramiek.

**DE Pelletofen** mit praktischen Regelknöpfen und zwei Leuchtanzeigen für eine komfortablere Verwendung.

Keramikglühkerze und Pellet-Füllstandsensor.

6 Betriebspositionen: Aus „OFF“ Leistung 1/2/3 (niedrig/mittel/hoch) mit automatischer Belüftung, Funktion Relax (Belüftung aus, Mindestleistung), Funktion Turbo (Leistung bei maximaler Belüftung). Zündungstimer.

Beleuchteter Schalter ON/OFF.

Verfügbar aus Stahl mit Oberteil aus Keramik in Mattweiß oder Dunkelgrau.

**EN Pellet stove** with two handy knobs on the top and two warning lights for ease of use.

Ceramic ignition plug and pellet level sensor.

6 operating positions: "OFF" mode, power level 1/2/3 (low/medium/high) with automatic ventilation, Relax function (ventilation off, minimum power), Turbo function (powered for maximum ventilation). Ignition timer.

Illuminated ON/OFF switch.

Available in steel with a top in matt-white or dark-grey ceramic.

## Klik

8,3 kW\_215 m<sup>3</sup>\_47x49x,5x100h cm

technical data 151





Acier - Céramique | Staal - Keramiek | Stahl - Keramik | Steel - Ceramic







Cherie 9 Evo  
Cherie 11 Evo





Céramique | Keramiek | Keramik | Ceramic

**FR Poêles à granulés canalisés**, disponibles en deux puissances différentes, à l'élégant design en forme de sablier.

Bougie en céramique et voyant de réserve de granulés.

Bougie des fumées par le haut de série, par l'arrière en option.

**Cherie 9 Evo** avec 2 sorties d'air chaud et 2 ventilateurs : 1 sortie d'air chaud à l'avant et 1 sortie à l'arrière canalisable pour chauffer une autre pièce.

**Cherie 11 Evo** avec 3 sorties d'air chaud et 3 ventilateurs : 1 sortie d'air chaud à l'avant et 2 sorties à l'arrière canalisables pour chauffer deux autres pièces.

Moyen de la radiocommande **Mind Remote**, réglage indépendant du ventilateur frontal et des ventilateurs canalisés.

Système **The Mind** avec Wi-Fi intégré, Appli pour la gestion depuis un smartphone ou une tablette et radiocommande **Mind Remote**.

Système **AirKare** pour une meilleure qualité de l'air domestique. Disponible en acier blanc mat, bronze et gris foncé ; en céramique blanc crème, bordeaux et gris foncé ; en pierre ollaire.

**NL Gekanaliseerde pelletkachel**, in twee verschillende vermogens, met een elegant zandloperontwerp. Keramische gloeibougie, controlelampje pelletreserve.

Rookgasafvoer bovenaan (standaard), achteraan (en optie).

**Cherie 9 Evo** met 2 uitgangen voor warme lucht en 2 ventilatoren: 1 uitgang voor warme lucht aan de voorkant en 1 uitgang aan de achterkant, die gekanaliseerd kan worden voor het verwarmen van een kamer.

**Cherie 11 Evo** met 3 uitgangen voor warme lucht en 3 ventilatoren: 1 uitgang voor warme lucht aan de voorkant en 2 uitgangen aan de achterkant, die gekanaliseerd kunnen worden voor het verwarmen van twee kamers. Ventilatoren zijn afzonderlijk te besturen met **Mind Remote**. Systeem **The Mind** met geïntegreerde wifi en radiobesturing **Mind Remote**. **airKare**-systeem voor een betere luchtkwaliteit in huis. Verkrijgbaar in staal in de kleuren mat wit, brons en donkergrijs of in keramiek in de kleuren roomwit, bordeaux en donkergrijs, en in specksteen.

**DE Pellet-Kanalisierte Pelletöfen**, in zwei verschiedenen Leistungsstufen und elegantem „Sanduhr“-Design. Keramikglühkerze und Kontrollleuchte Pelletreserve. Rauchabzug serienmäßig auf der Oberseite und auf Wunsch auf der Rückseite.

**Cherie 9 Evo** mit 2 Warmluftauslässen und 2 Ventilatoren: 1 Warmluftauslass auf der Vorderseite und 1 kanaliserbarer Auslass auf der Rückseite zur Beheizung von einem Raum.

**Cherie 11 Evo** mit 3 Warmluftauslässen und 3 Ventilatoren: 1 Warmluftauslass auf der Vorderseite und 2 kanaliserbare Auslässe auf der Rückseite zur Beheizung von zwei Räumen.

Mit der Funkfernsteuerung **Mind Remote** können der Ventilator auf der Vorderseite und die kanalisierten Ventilatoren unabhängig voneinander eingestellt werden.

System **The Mind** mit integriertem WLAN und App zur Steuerung über Smartphone oder Tablet, Funkfernsteuerung **Mind Remote**.

## Cherie 9 Evo

9,3 kW\_240 m<sup>3</sup>\_63x58x116h cm

## Cherie 11 Evo

11,4 kW\_295 m<sup>3</sup>\_63x58x116h cm

technology 195; technical data 151

System **airKare** für eine bessere Luftqualität im Haus.

Verfügbar aus Stahl in den Farben mattweiß, bronze und dunkelgrau oder aus Keramik in den Farben cremeweiß, bordeaux und dunkelgrau, Speckstein.

**EN Ducted pellet stoves**, with two different power capacities and an elegant hourglass design. Ceramic ignition plug and pellet level sensor. Standard upper smoke outlet and optional rear smoke outlet.

**Cherie 9 Evo** with 2 hot air outlets and 2 fans: 1 front hot air outlet and 1 ductable rear outlet to heat one room.

**Cherie 11 Evo** with 3 hot air outlets and 3 fans: 1 front hot air outlet and 2 ductable rear outlets to heat two rooms.

Through the **Mind Remote** remote control, independent regulation of the front fan and the ducted fans. **The Mind** system with integrated wi-fi and **Mind Remote** remote control. **AirKare** system for better home air quality.

Available in matt white, bronze and dark grey steel or in cream white, bordeaux and dark grey ceramics, soapstone.



Pierre ollaire | Speckstein | Naturstein | Soapstone



Acier | Staal | Stahl | Steel



CHERIE 9 EVO | CHERIE 11 EVO





**Bild Up**





Pierre-ollaire | Spiegleen | Naturstein | Soapstone





**FR** Poêle à granulés canalisée compact 30 cm de profondeur. Bougie en céramique et voyant de réserve de granulés. Moyen de la radiocommande **Mind Remote**, réglage indépendant du ventilateur frontal et des ventilateurs canalisés. Système **The Mind** avec Wi-Fi intégré, Appli pour la gestion depuis un smartphone ou une tablette et radiocommande Mind Remote. Système **AirKare** pour une meilleure qualité de l'air domestique. Sorties des fumées vers le haut de série et par l'arrière en option. Sortie d'air chaud frontal et 1 sortie canalisable par l'arrière. Moyen de la radiocommande, réglage indépendant du ventilateur frontal et des ventilateurs canalisés. Disponible en acier et façade en verre avec inserts en verre noir, céramique blanc opaque, céramique noire opaque ou pierre ollaire.

**NL** Zeer compacte kanaliseerbare pelletkachel, slechts 30 cm diep. Keramische gloeibougie, controlelampje pelletreserve. Ventilatoren zijn afzonderlijk te besturen met **Mind Remote**. Systeem **The Mind** met geïntegreerde wifi en radiobesturing **Mind Remote**. **airKare**-systeem voor een betere luchtkwaliteit in huis. Standaard rookgasafvoer aan de bovenkant en optioneel aan de achterkant.

Uitgang voor warme lucht aan de voorkant en 1 kanaliseerbare uitgang aan de achterkant. Met behulp van de radiobesturing kunnen de ventilator aan de voorkant en de ventilator voor de kanalisering

afzonderlijk bestuurd worden. Verkrijgbaar in staal met glazen voorkant en sierelementen van zwart glas, matwit of matzwart keramiek of speksteen.

**DE** Besonders kompakter, kanalisierbarer Pelletofen mit nur 30 cm Tiefe. Keramikglühkerze und Kontrollleuchte Pelletreserve. Mit der Funkfernsteuerung **Mind Remote** können der Ventilator auf der Vorderseite und die kanalisierten Ventilatoren unabhängig voneinander eingestellt werden.

System **The Mind** mit integriertem WLAN und **App** zur Steuerung über Smartphone oder Tablet, Funkfernsteuerung **Mind Remote**. System **airKare** für eine bessere Luftqualität im Haus.

Serienmäßiger Rauchauslass oben und auf der Rückseite optional. Warmluftauslass auf der Vorderseite und 1 kanalisierbarer Auslass auf der Rückseite.

Über die Funkfernbedienung können der Ventilator auf der Vorderseite und derjenige für die Kanalisierung unabhängig voneinander eingestellt werden.

Verfügbar aus Stahl mit Vorderseite aus Glas und Einsätze aus schwarzem Glas, mattweißer Keramik, mattschwarzer Keramik oder Naturstein.

**EN** Extremely compact and ductable pellet stove - only 30 cm wide. Ceramic ignition plug and pellet level sensor. Through the **Mind Remote** remote control, independent regulation of the front fan and the ducted fans. **The Mind** system with integrated wi-fi and **Mind Remote** remote control. **AirKare** system for better home air quality. Standard upper smoke outlet and optional rear smoke outlet.

Front hot-air outlet and 1 ductable rear outlet.

The front fan and the fan for air ducting can be adjusted separately through the remote control.

Available in steel with glass front and black-glass, matt-white ceramic, matt-black ceramic or soapstone inserts.

## Bild Up

9,1 kW\_235 m<sup>3</sup>\_80x30x110h cm

technology 195; technical data 152



C ramique | keramik | keramik | Ceramic







Myrna  
Myrna Q  
Myrna Plus  
Myrna Q Plus





Céramique | Keramik | Ceramic



**FR Poêle à granulés** aux lignes élégantes avec des céramiques aux couleurs douces.

Bougie en céramique et voyant de réserve de granulés. Système **The Mind** avec Wi-Fi intégré, **Appli** pour la gestion depuis un smartphone ou une tablette et radiocommande **Mind Remote**. Système **AirKare** pour une meilleure qualité de l'air domestique. Version Plus: il est possible de gérer séparément le ventilateur frontal et celui de la canalisation d'air chaud. La version Q: sortie des fumées vers le haut. Disponible en acier avec inserts et partie supérieure en céramique blanc opaque, rose poudré ou gris claire opaque.

**NL Pelletkachels** met elegante lijnen met keramiek in zachte kleuren. Keramische gloeibougie, controlelampje pelletreserve. Systeem **The Mind** met geïntegreerde wifi, **app** voor bediening vanaf uw smartphone of tablet, Radiobesturing **Mind Remote**. **airKare**-systeem voor een betere luchtkwaliteit in huis.

In de Plus-uitvoering kunnen de ventilator aan de voorkant en de ventilator voor de kanalisering afzonderlijk bestuurd worden. De uitvoering Q heeft een rookgasafvoer aan de bovenkant.

Verkrijgbaar in staal met sierelementen en bovenkant van mat wit, poeder of mat lichtgrijs keramiek.

**DE Elegante Pelletöfen** mit Keramik in zarten Farben. Keramikglühkerze und Pellet-Füllstandsensor.

System **The Mind** mit integriertem WLAN, **App** zur Steuerung über Smartphone oder Tablet, Funksteuerung **Mind Remote**. System **airKare** für eine bessere Luftqualität im Haus.

In der Version Plus können der Ventilator auf der Vorderseite und derjenige für die Kanalisierung unabhängig voneinander eingestellt werden. Die Version Q zeichnet sich durch den Rauchauslass auf der Oberseite aus.

Verfügbar aus Stahl mit Einsätzen und Oberteil aus Keramik in Mattweiß, Puder oder mattem Hellgrau.

**EN** Elegant-looking **pellet stoves** with ceramics in soft hues.

Ceramic ignition plug and pellet level sensor. **The Mind** system with integrated wi-fi, app for smartphone or tablet, **Mind Remote** remote control. **AirKare** system for better home air quality.

In the Plus version, the front fan and the fan for air ducting can be adjusted separately.

The Q version has an upper smoke outlet.

Available in steel with inserts and a top in matt-white, blush pink or matt light-grey ceramic.

## Myrna | Myrna Q

10 kW\_260 m<sup>3</sup>\_54,5x55x112h cm

## Myrna Plus | Myrna Q Plus

12,3 kW\_320 m<sup>3</sup>\_54,5x55x112h cm

technology 125; technical data 153





C ramique | Keramik | Ceramic





**Blade2 12 Up**





Acier | Staal | Stahl | Steel



**FR Poêles à granulés canalisés**, compact 34,5 cm de profondeur. Bougie en céramique et voyant de réserve de granulés. Sorties des fumées vers le haut de série et par l'arrière ou latérale gauche en option (selon le modèle). 2 sorties d'air chaud et 2 ventilateurs : 1 sortie d'air chaud à l'avant et 1 sortie à l'arrière canalisable pour chauffer une autre pièce. Moyen de la radiocommande, réglage indépendant du ventilateur frontal et des ventilateurs canalisés. Il est possible d'installer un deuxième ventilateur pour la canalisation (en option). Système **The Mind** avec Wi-Fi intégré, **Appli** pour la gestion depuis un smartphone ou une tablette et radiocommande **Mind Remote**. Système **AirKare** (en option). Disponible en acier bordeaux, noir, blanc opaque, bronze ou en pierre ollaire.

**NL Kanaliseerbare ruimtebesparende pelletkachels** met een diepte van slechts 34,5 cm. Keramische gloeibougie, controlelampje pelletreserve. Standaard rookgasafvoer aan de bovenkant, optioneel aan de achterkant of zijkant (afhankelijk van het model). 2 uitgangen voor warme lucht en 2 ventilatoren: 1 uitgang voor warme lucht aan de voorkant en 1 uitgang aan de achterkant, die gekanaliseerd kan worden voor het verwarmen van een kamer. Met behulp van de radiobesturing kunnen de ventilator aan de voorkant en de ventilator voor de kanalisering afzonderlijk bestuurd worden. Mogelijkheid om een tweede ventilator te installeren voor de kanalisatie (optioneel). Systeem **The Mind** met geïntegreerde wifi, **app** voor bediening vanaf uw smartphone of tablet, radiobesturing **Mind Remote**. **airKare**-systeem (optioneel). Verkrijgbaar in bordeaux, zwart, matwit of bronskleurig staal of in speksteen.

**DE Platzsparende kanalisierbare Pelletöfen** mit nur 34,5 cm Tiefe. Keramikglühkerze und Pellet-Füllstandsensoren. Serienmäßiger Rauchauslass oben, auf der Rückseite oder an der linken Seite optional (je nach Modell). 2 Warmluftauslässe und 2 Ventilatoren: 1 Warmluftauslass auf der Vorderseite und 1 kanalisierbarer Auslass auf der Rückseite zur Beheizung von einem Raum. Über die Funkfernbedienung können der Ventilator auf der Vorderseite und derjenige für die Kanalisierung unabhängig voneinander eingestellt werden. Möglichkeit der Installation eines 2. Ventilators für die Kanalisierung (optional). System **The Mind** mit integriertem WLAN, **App** zur Steuerung über Smartphone oder Tablet, Funksteuerung **Mind Remote**. System **airKare** (optional). Verfügbar aus Stahl in Bordeaux, Schwarz, Mattweiß, Bronze oder aus Naturstein.

**EN Ductable "space-saving" pellet stoves** - a mere 34,5 cm in width. Ceramic ignition plug and pellet level sensor. Standard upper smoke outlet, with an option for a rear or left-side version (depending on the model). 2 hot air outlets and 2 fans: 1 front hot air outlet and 1 ductable rear outlet to heat one room. The front fan and the fan for air ducting can be adjusted separately through the remote control. Option for a 2nd fan for air ducting (additional feature). **The Mind** System with integrated wi-fi, **app** for smartphone or tablet, **Mind Remote** remote control. **AirKare** system (optional). Available in bordeaux, black, matt-white or bronze steel or in soapstone.



## Blade2 12 Up

12,1 kW\_315 m3\_90x34,5x113h cm

technology 125; technical data 152



Pierre ollaire | Spelsteen | Naturstein | Soapstone



**FR Poêle à granulés canalisé** au design classique.

Bougie en céramique pour un allumage rapide avec une faible consommation d'énergie. Voyant de réserve de granulés. Système **The Mind** avec Wi-Fi intégré, **Appli** pour la gestion d'un smartphone ou une tablette et radiocommande **Mind Remote**.

3 sorties d'air chaud et 3 ventilateurs : 1 sortie d'air chaud à l'avant et 2 sorties à l'arrière canalisables pour chauffer deux autres pièces.

Réglage indépendant du ventilateur frontal et des ventilateurs canalisés au moyen de la radiocommande **Mind Remote**. Disponible en céramique blanc crème, bordeaux et parchemin.

**NL Gekanaliseerde pelletkachel** met een klassiek ontwerp.

Keramische gloeiougie. Controlelampje pelletreserve.

Systeem **The Mind** met geïntegreerde wifi, **app** voor bediening vanaf uw smartphone of tablet, radiobesturing **Mind Remote**. 3 uitgangen voor warme lucht en 3 ventilatoren: 1 uitgang voor warme lucht aan de voorkant en 2 uitgangen aan de achterkant, die gekanaliseerd kunnen worden voor het verwarmen van twee kamers.

Onafhankelijke regeling van de ventilator aan de voorkant en van de gekanaliseerde ventilatoren met behulp van de radiobesturing **Mind Remote**. Verkrijgbaar in keramiek in de kleuren roomwit, bordeaux en perkament.

**DE Kanalisierter Pelletofen** mit klassischem Design.

Keramikglühkerze und Kontrollleuchte Pelletreserve. 3 Wärmeluftaustritte und 3 Ventilatoren: 1 Wärmeluftauslass auf der Vorderseite und 2 kanalisierbare Auslässe auf der Rückseite zur Beheizung von zwei Räumen.

Mit der Funkfernsteuerung **Mind Remote** können der Ventilator auf der Vorderseite und die kanalisierten Ventilatoren unabhängig voneinander eingestellt werden.

System **The Mind** mit integriertem WLAN und **App** zur Steuerung über Smartphone oder Tablet, Funkfernsteuerung **Mind Remote**. Verfügbar aus Keramik in den Farben cremeweiß, bordeaux und pergament.

**EN Classic design ducted pellet stove.** Ceramic ignition and pellet level sensor. 3 hot air outlets and 3 fans: 1 front hot air outlet and 2 ductable rear outlets to heat two rooms. Through the **Mind Remote** remote control, independent regulation of the front fan and the ducted fans. **The Mind** system with integrated wi-fi, **App** for management from smartphone or tablet, **Mind Remote** remote control. Available in cream white, bordeaux and parchment ceramics.

## Kira2 Evo

12,6 kW\_330 m<sup>3</sup>\_65x63x123,5h cm

technology 125; technical data 152







C ramique | Keramik | Keramik | Ceramic



**FR Poêle à granulés canalisé** au design rigoureux et à la finition bicolore. Bougie en céramique et voyant de réserve de granulés. Système **The Mind** avec Wi-Fi intégré, **Appli** pour la gestion depuis un smartphone ou une tablette et radiocommande **Mind Remote**.

3 sorties d'air chaud et 3 ventilateurs : 1 sortie d'air chaud à l'avant et 2 sorties à l'arrière canalisables pour chauffer deux autres pièces.

Réglage indépendant du ventilateur frontal et des ventilateurs canalisés au moyen de la radiocommande **Mind Remote**. Disponible en acier avec partie supérieure en céramique blanc crème, céramique gris foncé ou pierre ollaire.

**NL Gekanaliseerde pelletkachel** met een ontwerp met tweekleurige afwerking. Keramische gloeibougie, controlelampje pelletreserve. Systeem **The Mind** met geïntegreerde wifi, **app** voor bediening vanaf uw smartphone of tablet, radiobesturing **Mind Remote**.

3 uitgangen voor warme lucht en 3 ventilatoren: 1 uitgang voor warme lucht aan de voorkant en 2 uitgangen aan de achterkant, die gekanaliseerd kunnen worden voor het verwarmen van twee kamers.

Onafhankelijke regeling van de ventilator aan de voorkant en van de gekanaliseerde ventilatoren met behulp van de radiobesturing **Mind Remote**.

Verkrijgbaar in staal met bovendeel van matwit keramiek, donkergrijs keramiek of specksteen.

**DE Kanalisierter Pelletofen** mit nüchternem Design und zweifarbiger Ausführung. Keramikglühkerze und Kontrollleuchte Pelletreserve. 3 Warmluftaustritte und 3 Ventilatoren: 1 Warmluftauslass auf der Vorderseite und 2 kanalisierbare Auslässe auf der Rückseite zur Beheizung von zwei Räumen. Mit der Funkfernsteuerung **Mind Remote** können der Ventilator auf der Vorderseite und die kanalisierten Ventilatoren unabhängig voneinander eingestellt werden. System **The Mind** mit integriertem WLAN und **App** zur Steuerung über Smartphone oder Tablet, Funkfernsteuerung **Mind Remote**.

Verfügbar aus Stahl mit oberem Teil aus Keramik in den Farben cremeweiß oder dunkelgrau sowie aus Speckstein.

**EN Ducted pellet stove** with a rigorous design and two-tone finish. Ceramic ignition plug and pellet level sensor. 3 hot air outlets and 3 fans: 1 front hot air outlet and 2 ductable rear outlets to heat two rooms. Through the **Mind Remote** remote control, independent regulation of the front fan and the ducted fans. **The Mind** system with integrated wi-fi, **App** for management from smartphone or tablet, **Mind Remote** remote control. Available in steel with top in cream white ceramic, dark grey ceramic or soapstone.

## Vyda2 Evo

12,6 kW\_330 m<sup>3</sup>\_62,5x61,5x121,5h cm

technology 125; technical data 153





Pierre ollaire | Spelsteen | Naturstein | Soapstone



**FR Inserts à granulés** idéaux pour récupérer d'anciennes cheminées ouvertes ou en créer de nouvelles, automatiques et programmables. Design élégant, avec porte et revêtement avant en verre sérigraphié noir. Système **The Mind** avec Wi-Fi intégré, **Appli** pour la gestion depuis un smartphone ou une tablette et radiocommande **Mind Remote**. Bougie en céramique et voyant de réserve de granulés. Sortie d'air chaud à l'avant. Poignée mainfroide. Chargement à granulés avec extraction sur glissières (en dotation) ; avec tiroir ou par trappe (en option) . Extraction sur glissières pour faciliter le entretien. Panneau de contrôle positionné sous la porte.

**Version Plus:** 1 sortie d'air chaud canalisable orientable vers l'arrière. Par radiocommande, réglage indépendant du ventilateur frontal et du ventilateur de canalisation.

**NL Pelletinbouwhaarden**, ideaal voor het herstellen van oude open haarden of het creëren van nieuwe, automatische en programmeerbare haarden. Elegant ontwerp met deur en sieralement aan de voorkant van zwart geserigrafeerd glas. Systeem **The Mind** met geïntegreerde wifi, **App** voor regeling van het apparaat vanaf smartphone of tablet, radiobesturing **Mind Remote**. Keramische gloeiëbougie, controlelampje pelletreserve. Warmte lucht aan de voorkant. Handgreep. Vullen van pellets: inzetframe op geleiders (inbegrepen); met lade of via luik (optie). Uitschuifbaar op rails om het onderhoud te vergemakkelijken. Save panel aan de voorkant geplaatst onder de deur.

**Plus-Versie** 1 uitgang aan de achterkant.

Ventilatoren zijn afzonderlijk te besturen met afstandsbediening.

**DE Pellet-Einsätze** sind ideal für die Sanierung alter oder die Herstellung neuer, automatischer und programmierbarer offener Kamine geeignet. Elegantes Design mit Tür und Einsatz aus schwarzem Siebdruck-Glas auf der Vorderseite.

System **The Mind** mit integriertem WLAN und **App** zur Steuerung über Smartphone oder Tablet, Funkfernsteuerung **Mind Remote**. Feuerraum aus Gusseisen. Keramikglühkerze und Kontrolleuchte Pelletreserve. Warmluftgebläse auf der Vorderseite. Kalte Hand. Pelletbeschickung auf 3 Arten: durch Herausziehen des auf Schienen laufenden Einsatzes, mit Pellet-Auffüllschublade auf der Vorderseite (optional), mittels Einfüllrutsche (optional). Extraktion auf Gleitschienen für die leichtere Instandhaltung.

**Plus-Version:** 1 kanalisierbarer Warmluftauslass, mit Möglichkeit, den Ventilator zur Rückseite hin auszurichten. Eine unabhängige Regelung des Kanalisierungsventilators ist über die Fernbedienung möglich.

**EN Pellet inserts** ideal to recover old open fireplaces or create new, automatic and programmable ones. Elegant design, with door and front insert in black screen-printed glass. **The Mind** system with integrated wi-fi, **App** for management from smartphone or tablet, **Mind Remote** remote control. Cast iron combustion chamber. Ceramic ignition plug and pellet level sensor. Frontal hot air outlet. Cold hand. Two versions: pellet loading with Extraction on slide rails (supplied); with tray or hatch (optional). Can be removed through sliding rails for ease of maintenance.

**Plus version:** 1 ductable rear outlet. Through the remote control, independent regulation of the front fan and the ducted fan.

## Pellkamin Evo 8

8,1 kW\_210 m<sup>3</sup>\_73,5x49x49h cm

## Pellkamin Evo 10 Plus

9,8 kW\_255 m<sup>3</sup>\_73,5x49x49h cm

technology 128-129; technical data 154







**FR Foyer à granulés canalisable** et programmable, doté de 3 ventilateurs dont un en façade et deux destinés à la canalisation, orientables vers l'avant lorsqu'ils ne sont pas utilisés. Design élégant, avec porte en verre sérigraphié noir. Système **The Mind** avec Wi-Fi intégré, **Appli** pour la gestion depuis un smartphone ou une tablette et radiocommande **Mind Remote**. Bougie en céramique et voyant de réserve de granulés. Deux versions: chargement des granulés par un tiroir ou par une trappe.

Panneau de contrôle positionné sous la porte.

Extraction sur glissières pour faciliter le entretien.

**NL** Programmeerbare **pellethaard die geschikt is voor kanalisatie**, uitgerust met 3 ventilatoren, één aan de voorkant en twee voor de kanalisering, die naar voren gericht kunnen worden als ze niet gebruikt worden.

Elegant ontwerp met deur van zwart geserigrafeerd glas.

Systeem **The Mind** met geïntegreerde wifi, **app** voor regeling van het apparaat vanaf smartphone of tablet, radiobesturing **Mind Remote**. Keramische gloeibougie, controlelampje pelletreserve.

Twee uitvoeringen: bijvullen van pellets via een lade of luik.

Save panel aan de voorkant geplaatst onder de deur.

Uitschuifbaar op rails om het onderhoud te vergemakkelijken

**DE** Programmierbarer und kanalisierbarer **Pellet-Kamineinsatz**, ausgestattet mit 3 Ventilatoren, davon einer auf der Vorderseite und zwei für die Kanalisierung, die bei Nichtgebrauch nach vorne ausgerichtet werden können. Elegantes Design mit Tür aus schwarzem Siebdruck-Glas.

System **The Mind** mit integriertem WLAN und **App** zur Steuerung über Smartphone oder Tablet, Funkfernsteuerung **Mind Remote**. Feuerraum aus Gusseisen. Keramikglühkerze und Kontrollleuchte Pelletreserve.

Zwei Ausführungen: Pelletbeschickung mit Auffüllschublade oder mit Einfüllrutsche. Extraktion auf Gleitschienen für die leichtere Instandhaltung.

**EN** **Ducted and programmable pellet fireplace**, equipped with 3 fans, one at the front and two for ducting, adjustable from the front if not used. Elegant design, with black screen-printed glass door.

**The Mind** system with integrated wi-fi, **App** for management from smartphone or tablet, **Mind Remote** remote control. Cast iron combustion chamber. Ceramic ignition plug and pellet level sensor.

Two versions: pellet loading with tray or hatch. Front save panel. Extraction on slide rails for maintenance.

## Pellkamin 12 Evo

12,7 kW\_330 m<sup>3</sup>

93x61x63h cm / 93x61x76,5h cm

technology 130-131; technical data 155





**FR Foyer à granulés canalisable** et programmable, avec kit de chargement par trappe et kit de ventilation. Design élégant, avec porte en verre sérigraphié noir. Bougie en céramique. Radiocommande avec **display**. Extraction sur glissières pour faciliter le entretien.

**NL Kanaliseerbare** en programmeerbare **pellethaard**, uitgerust met kit voor bijvullen via bijvulluik en ventilatiekit. Elegant ontwerp met deur van zwart geserigrafeerd glas. Keramische gloeibougie. Radiobesturing met **display**. Uitschuifbaar op rails om het onderhoud te vergemakkelijken.

**DE** Programmierbarer und **kanalisierbarer Pellet-Kamineinsatz**, mit Pellet-Einfüllrutsche und externem Ventilator-Kit. Elegantes Design mit Tür aus schwarzem Siebdruck-Glas. Keramikglühkerze. Funkfernbedienung mit **Display**. Extraktion auf Gleitschienen für die leichtere Instandhaltung.

**EN Ductable and programmable pellet fireplace** equipped with trapdoor kit for pellet loading and ventilation kit. Elegant design, with black screen-printed glass door. Ceramic ignition plug. Remote control with **display**. Can be removed through sliding rails for ease of maintenance.

## Pellkamin2 12

12,6 kW\_330 m<sup>3</sup>\_93x60,5x58h cm

technology 130-131; technical data 154









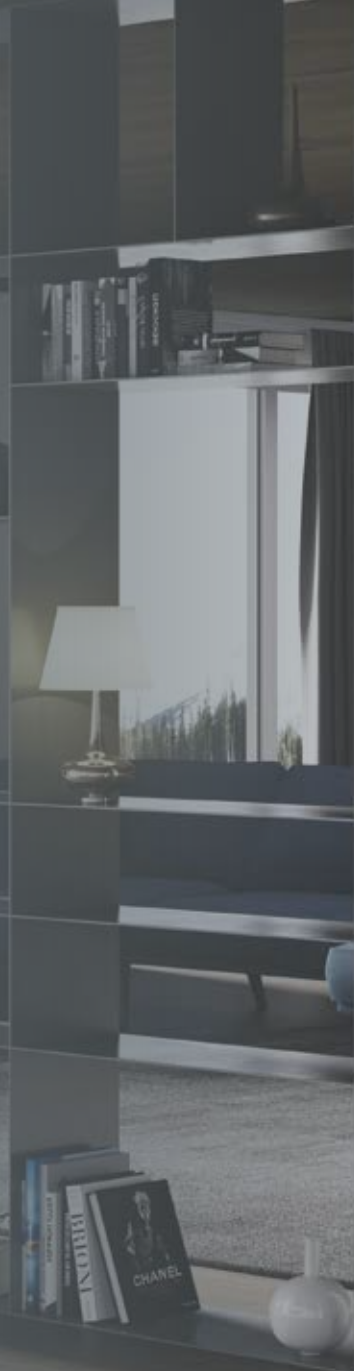
## HOT WATER

Les thermopoêles, les thermocheminées et les chaudières à granulés produisent de l'eau chaude pour alimenter les radiateurs et les planchers chauffants de toute la maison. Grâce aux kits spéciaux, ils produisent l'eau chaude sanitaire.

Thermokachels, thermohaarden en ketels produceren warm water, dat kan worden geleverd aan de radiatoren en vloerverwarming door het hele huis. Met passende sets produceren ze warm water.

Die Heizöfen, Heizkamine und Pelletheizkessel von Edilkamin bereiten heißes Wasser für die Versorgung der Heizkörper und Strahlungsplatten im ganzen Haus.

Boiler stoves, fireplaces and pellet boilers produce hot water that can be used to supply all of the radiators and underfloor heating panels throughout the entire house.



**FR Thermopoêles à granulés** au design doux, légèrement arrondi. Ils produisent de l'eau chaude pour alimenter les radiateurs et les panneaux radiants des planchers chauffants; ils chauffent la pièce grâce à une ventilation d'air chaud à l'avant, modulable et désactivable. Kit hydraulique incorporé. Système configurable à partir de l'**écran**. Bougie en céramique et voyant de réserve de granulés. Système **The Mind** avec Wi-Fi intégré et **Appli** pour la gestion depuis un smartphone ou une tablette. Disponible en acier avec top en céramique bordeaux, blanc crème, noir brillant ou parchemin.

**NL Cv-pelletkachels** met een zacht en licht rond ontwerp. Produceren warm water voor radiatoren en vloerverwarmingspanelen; verwarmen de omgeving door middel van ventilatie van warme lucht aan de voorkant, die gemoduleerd en uitgeschakeld kan worden. Ingebouwde hydraulische kit. Configureerbare systemen vanaf het **display**. Keramische gloeibougie, controlelampje pelletreserve. Systeem **The Mind** met geïntegreerde wifi, **app** voor regeling van het apparaat vanaf smartphone of tablet. Verkrijgbaar in staal met bovenkant van keramiek in de kleuren bordeaux, roomwit, hoogglans zwart en perkament.

**DE Pellet-Heizöfen** mit einem weichen, leicht abgerundeten Design. Sie erzeugen Warmwasser zur Versorgung von Heizkörpern und Fußbodenheizungen; beheizen den Raum mit einem modulierbaren und abschaltbaren Warmluftgebläse auf der Vorderseite. Eingebauter Hydraulik-Bausatz. Über das **Display** konfigurierbares System. Keramikglühkerze und Kontrollleuchte Pelletreserve. System **The Mind** mit integriertem WLAN und **App** zur Steuerung über Smartphone oder Tablet. Verfügbar aus Stahl mit Oberenteil aus Keramik in Bordeaux, Mattweiß, Glanzschwarz und Pergament.

**EN Pellet boiler stoves** with a soft slightly rounded design. They produce hot water to power radiators and radiant floor panels; they heat the room with adjustable front hot air ventilation that can also be deactivated. Incorporated hydraulic kit. System settings via **display**. Ceramic ignition plug and pellet level sensor. **The Mind** system with integrated wi-fi and **App** for management from smartphone or tablet. Available in steel with top in bordeaux, cream-white, glossy black and parchment ceramic.

## Milla H 12 Up

12,4 kW\_10,2 kW (H<sub>2</sub>O)\_325 m<sup>3</sup>\_52x56x110h cm

## Milla H 15 Up

15,3 kW\_13 kW (H<sub>2</sub>O)\_400 m<sup>3</sup>\_52x56x110h cm

technical data 155







Acier - Céramique | Staal - Keramiek | Stahl - Keramik | Steel - Ceramic



MILLA H 12 UP | MILLA H 15 UP



**FR** Thermopoêle à granulé au design élégant avec **panneau synoptique** escamotable. Il produit de l'eau chaude pour alimenter les radiateurs et les panneaux radiants des planchers chauffants ; il chauffe la pièce où il est installé grâce à une ventilation d'air chaud à l'avant, modulable et désactivable. Kit hydraulique incorporé. Bougie en céramique pour un allumage rapide avec une faible consommation d'énergie. Système **The Mind** avec Wi-Fi intégré, **Appli** pour la gestion depuis un smartphone ou une tablette. Voyant de réserve de granulés. Disponible en acier avec inserts et top en céramique blanc opaque, rose poudré et gris claire opaque.

**NL** Cv-pelletkachel met elegant ontwerp met verborgen **display**. Produceert warm water voor radiatoren en vloerverwarmingspanelen; verwarmt de omgeving door middel van ventilatie van warme lucht aan de voorkant, die gemoduleerd en uitgeschakeld kan worden. Ingebouwde hydraulische kit. Keramische gloeibougie voor snelle inschakeling en een laag energieverbruik. Systeem **The Mind** met geïntegreerde wifi en **App** voor regeling van het apparaat vanaf uw smartphone of tablet. Controlelampje pelletreserve. Verkrijgbaar in staal en inzetframe bovenaan in keramiek mat wit, poeder en licht grijs.

**DE** Pellet-Heizofen mit elegantem Design und verstecktem **Schiebedisplay**. Er erzeugt Warmwasser zur Versorgung von Heizkörpern und Fußbodenheizungen; beheizt den Raum mit einem modulierbaren und abschaltbaren Warmluftgebläse auf der Vorderseite. Eingebauter Hydraulik-Bausatz. Keramikglühkerze für eine schnelle Zündung mit geringem Energieverbrauch. System **The Mind** mit integriertem WLAN und **App** zur Steuerung über Smartphone oder Tablet. Pellet-Füllstandsens. Verfügbar aus Stahl mit Einsätzen und Oberteil aus Keramik in Mattweiß, Puder und mattem Hellgrau.

**EN** Sleek pellet boiler stove with a retractable sliding **display**. It produces hot water to power radiators and radiant floor panels; it heats the room with adjustable front hot air ventilation that can also be deactivated. Incorporated hydraulic kit. Ceramic ignition plug for quick ignition and low energy consumption. **The Mind** system with integrated wi-fi and **App** for management via smartphone or tablet. Pellet level sensor. Available in steel with inserts and a top in matt-white, blush pink and matt light-grey ceramic.

## Myrna H 15

15,3 kW\_13 kW (H<sub>2</sub>O)\_400 m<sup>3</sup>\_54,5x59,5x112h cm

technical data 155





Ceramique | Keramik | Ceramic





Blade H 15





Acier- Verre | Staal-Glas | Stahl-Glas | Steel-Glas



BLADE H 15



91



**FR Thermopoêle à granulés « gain de place »** de seulement 36 cm de profondeur, au design linéaire. Il produit de l'eau chaude pour alimenter les radiateurs et les panneaux radiants des planchers chauffants; il chauffe la pièce où il est installé grâce à une ventilation d'air chaud à l'avant, modulable et désactivable. Sortie des fumées par le haut de série, par l'arrière en option. Kit hydraulique incorporé. Panneau synoptique sur le top. Système configurable à partir de l'écran. Bougie en céramique et voyant de réserve de granulés. Système **The Mind** avec Wi-Fi intégré et **Appli** pour la gestion depuis un smartphone ou une tablette. Disponible en céramique bordeaux, blanc mat et beige; en acier noir, blanc mat et bronze; en acier noir avec insert central frontal en verre noir.

**NL "Ruimtebesparende" cv-pelletkachel** met een diepte van slechts 36 cm en een strak ontwerp. Produceert warm water voor radiatoren en vloerverwarmingspanelen; verwarmt de omgeving door middel van ventilatie van warme lucht aan de voorkant, die gemoduleerd en uitgeschakeld kan worden. Rookgasafvoer bovenaan (standaard), achteraan (en optie). Ingebouwde hydraulische kit. **Display** op bovenkant. Configureerbaar systeem vanaf het display. Keramische gloeibougie, controlelampje pelletreserve. Systeem **The Mind** met geïntegreerde wifi en **App** voor regeling van het apparaat vanaf uw smartphone of tablet. Verkrijgbaar in keramiek in de kleuren bordeaux, mat wit en beige; in staal in de kleuren zwart, mat wit en brons; van zwart staal met centrale frontplaat van zwart glas.

**DE „Raumspär“-Pellet-Heizofen**, nur 36 cm tief, mit geradlinigem Design. Er erzeugt Warmwasser zur Versorgung von Heizkörpern und Fußbodenheizungen und beheizt den Raum mit einem modulierbaren und abschaltbaren Warmluftgebläse auf der Vorderseite. Rauchabzug serienmäßig auf der Oberseite und auf Wunsch auf der Rückseite. Eingebauter Hydraulik-Bausatz. Über das **Display** konfigurierbares System. Keramikglühkerze und Kontrollleuchte Pelletreserve. System **The Mind** mit integriertem WLAN und **App** zur Steuerung über Smartphone oder Tablet. Verfügbar aus Keramik in den Farben bordeaux, mattweiß und beige, aus Stahl in den Farben schwarz, mattweiß und bronze, aus schwarzem Stahl mit zentralem Frontaleinsatz aus schwarzem Glas.

**EN Space-saving pellet boiler stove**, just 36 cm deep, with a linear design. It produces hot water to power radiators and radiant floor panels; it heats the room with adjustable front hot air ventilation that can also be deactivated. Standard upper smoke outlet and optional rear smoke outlet. Incorporated hydraulic kit. **Display** on top. System settings via display. Ceramic ignition plug and pellet level sensor. for quick ignition and low energy consumption. **The Mind** system with integrated wi-fi and **App** for management via smartphone or tablet. Available in bordeaux, matt white and beige ceramics; in black, matt white and bronze steel; in black steel with central front insert in black glass.

## Blade H 15

15,3 kW\_13 kW (H<sub>2</sub>O)\_400 m<sup>3</sup>

95x36x110h cm / 93x36x110h cm

technical data 156



Acier | Staal | Stahl | Steel





**Cherie H 10 Evo**  
**Cherie H 14 Evo**





Acier | Staal | Stahl | Steel



CHERIE H 10 EVO | CHERIE H 14 EVO



**FR Thermopoêles à granulés** au design en « sablier ».

Ils produisent de l'eau chaude pour alimenter les radiateurs et les panneaux radiants des planchers chauffants ; ils chauffent la pièce où il est installé grâce à une ventilation d'air chaud à l'avant, modulable et désactivable (Cherie H 14 Evo). Kit hydraulique incorporé. Panneau synoptique sur le top. Système configurable à partir de l'écran. Bougie en céramique et voyant de réserve de granulés. Système **The Mind** avec Wi-Fi intégré et **Appli** pour la gestion depuis un smartphone ou une tablette. Nettoyage **AshKontrol** pour le nettoyage automatique du creuset.

Système **airKare** pour une meilleure qualité de l'air domestique (Cherie H 14 Evo).

Disponible en acier blanc mat, bronze et gris foncé ; en céramique blanc crème, bordeaux et gris foncé ; en pierre ollaire.

**NL Cv-pelletkachels** met een origineel zandloperontwerp.

Produceert warm water voor radiatoren en vloerverwarmingspanelen; verwarmt de omgeving door middel van ventilatie van warme lucht aan de voorkant, die gemoduleerd en uitgeschakeld kan worden (Cherie H 14 Evo). Ingebouwde hydraulische kit. Display op bovenkant. Configureerbaar systeem vanaf het **display**.

Keramische gloei-bougie, controlelampje pelletreserve. Systeem **The Mind** met geïntegreerde wifi en **App** voor regeling van het apparaat vanaf uw smartphone of tablet. Sistema ashKontrol per la Automatische reiniging van de vuurpot. Systeem **ashKontrol**, Automatische reiniging van de vuurpot. **airKare**-systeem voor een betere luchtkwaliteit in huis (Cherie H 14 Evo).

Verkrijgbaar in keramiek in de kleuren roomwit, bordeaux en donkergrijs, in staal in de kleuren mat wit, brons en donkergrijs en in specksteen.

**DE Pellet-Heizöfen** mit „Sanduhr“- Design. Er erzeugt Warmwasser zur Versorgung von Heizkörpern und Fußbodenheizungen und beheizt den Raum mit einem modulierbaren und abschaltbaren Warmluftgebläse auf der Vorderseite (Cherie H 14 Evo). Eingebauter Hydraulik-Bausatz. Über das Display konfigurierbares System. Keramikglühkerze und Kontrollleuchte Pelletreserve. System **The Mind** mit integriertem WLAN und **App** zur Steuerung über Smartphone oder Tablet.

System **AshKontrol**: automatische Reinigung der Brennerschale. System **airKare** für eine bessere Luftqualität im Haus (Cherie H 14 Evo). Verfügbar aus Keramik in den Farben cremeweiß, bordeaux und dunkelgrau, aus Stahl in den Farben mattweiß, bronze und dunkelgrau sowie aus Speckstein.

**EN Pellet boiler stoves** with an "hourglass" design.

It produces hot water to power radiators and radiant floor panels; it heats the room with adjustable front hot air ventilation that can also be deactivated (Cherie H 14 Evo). Incorporated hydraulic kit. **Display** on top. System settings via display. Ceramic ignition plug and pellet level sensor. **The Mind** system with integrated wi-fi and **App** for management via smartphone or tablet. **AshKontrol**: automatic burning pot cleaning. **AirKare** system for better home air quality (Cherie H 14 Evo). Available in matt white, bronze and dark grey steel or in cream white, bordeaux and dark grey ceramics, soapstone.

## Cherie H 10 Evo

10,5 kW\_8 kW (H<sub>2</sub>O)\_275 m<sup>3</sup>  
63x58x118h cm

## Cherie H 14 Evo

14,2 kW\_11 kW (H<sub>2</sub>O)\_370 m<sup>3</sup>  
63x58x118h cm

technology 133; technical data 156



Pierre ollaire | Speckstein | Naturstein | Soapstone



Céramique | Keramiek | Keramik | Ceramic





Blade2 H 18 Up  
Blade2 H 22 Up





Acier | Staal | Stahl | Steel



**FR Thermopoêle à granulés « gain de place »** de seulement 39 cm de profondeur, disponibles en deux puissances. Ils produisent de l'eau chaude pour alimenter les radiateurs et les panneaux radiants des planchers chauffants; ils chauffent la pièce grâce à une ventilation d'air chaud à l'avant, modulable et désactivable. Sorties des fumées vers le haut de série, par l'arrière optional (ceramique), par l'arrière ou latérale en option (acier). Vase d'expansion fermé en dotation. Kits hydrauliques pour un fonctionnement correct, au choix. Panneau synoptique sur le top. Système configurable à partir de l'écran. Bougie en céramique et voyant de réserve de granulés. Système **The Mind** avec Wi-Fi intégré et **Appli** pour la gestion depuis un smartphone ou une tablette. Disponible en céramique bordeaux, blanc opaque ou beige; in acier noir, blanc opaque, bordeaux ou bronze.

**NL Ruimtebesparende cv-pelletkachels** met een diepte van slechts 39 cm, verkrijgbaar in twee vermogens. Produceren warm water voor radiatoren en vloerverwarmingspanelen; verwarmen de omgeving door middel van ventilatie van warme lucht aan de voorkant, die gemoduleerd en uitgeschakeld kan worden. Standaard rookgasafvoer aan de bovenkant, optioneel aan de achterkant (uitvoering van keramiek), optioneel aan de achterkant en zijkant (stalen uitvoering). Gesloten expansievat bijgeleverd. Hydraulische kits voor een correcte werking, naar keus. **Display** op de bovenkant. Configureerbare systemen vanaf het display. Keramische gloei-bougie, controlelampje pelletreserve. Systeem **The Mind** met geïntegreerde wifi en **App** voor regeling van het apparaat vanaf uw smartphone of tablet. Verkrijgbaar in keramiek in de kleuren bordeaux, matwit en beige; in staal in de kleuren zwart, matwit, bordeaux en brons.

**DE Platzsparende Pellet-Heizöfen** mit nur 39 cm Tiefe, erhältlich in zwei Leistungsstufen. Sie erzeugen Warmwasser zur Versorgung von Heizkörpern und Fußbodenheizungen; beheizen den Raum mit einem modulierbaren und abschaltbaren Warmluftgebläse auf der Vorderseite. Serienmäßiger Rauchauslass oben, auf der Rückseite optional (Version Keramik), auf der Rückseite oder an der Seite optional (Version Stahl). Geschlossenes Ausdehnungsgefäß im Lieferumfang enthalten. Hydraulische Bausätze für den korrekten Betrieb, wahlweise. **Display** auf dem Oberteil. Über das Display konfigurierbares System. Keramikglühkerze und Kontrollleuchte Pelletreserve. System **The Mind** mit integriertem WLAN und **App** zur Steuerung über Smartphone oder Tablet. Verfügbar aus Keramik in Bordeaux, Mattweiß und Beige; aus Stahl in Schwarz, Mattweiß, Bordeaux und Bronze.

**EN Space-saving pellet boiler stoves** - a mere 39 cm in width and available with two power levels. They produce hot water to power radiators and radiant floor panels; they heat the room with adjustable front hot air ventilation that can also be deactivated. Upper smoke outlet as a standard feature or at the back as an additional feature (ceramic version), at the back or at the side as an additional feature (steel version). Closed expansion tank. Optional hydraulic kits for correct operation. **Display** on top. System settings via display. Ceramic ignition plug and pellet level sensor. **The Mind** system with integrated wi-fi and **App** for management via smartphone or tablet. Available in bordeaux, matt-white and beige ceramic; in black, matt-white, bordeaux and bronze steel.

## Blade2 H 18 Up

19,2 kW\_15,5 kW (H<sub>2</sub>O)\_500 m<sup>3</sup>  
104x39x120,5h cm / 106x39x122h cm

## Blade2 H 22 Up

22,8 kW\_19 kW (H<sub>2</sub>O)\_595 m<sup>3</sup>  
104x39x120,5h cm / 106x39x122h cm

technical data 156





C ramique | Keramiek | Keramik | Ceramic



BLADE2 H 18 UP | BLADE2 H 22 UP





Vyda2 H 18 Up  
Vyda2 H 22 Up





Pierre ollaire | Spelsteen | Naturstein | Soapstone



**FR Thermopoêle à granulés** au design rigoureux et à la finition bicolore, disponibles en deux puissances. Ils produisent de l'eau chaude pour alimenter les radiateurs et les panneaux radiants des planchers chauffants; ils chauffent la pièce grâce à une ventilation d'air chaud à l'avant, modulable et désactivable. Vase d'expansion fermé en dotation. Kits hydrauliques pour un fonctionnement correct, au choix. **Panneau synoptique escamotable**. Bougie en céramique et voyant de réserve de granulés. Système **The Mind** avec Wi-Fi intégré et **Appli** pour la gestion depuis un smartphone ou une tablette. Système configurable à partir de l'écran. Disponible en acier avec partie supérieure en céramique blanc crème, céramique gris foncé ou pierre ollaire.

**NL Cv-pelletkachels** met een tweekleurige afwerking, verkrijgbaar in twee vermogens. Produceren warm water voor radiatoren en vloerverwarmingspanelen; verwarmen de omgeving door middel van ventilatie van warme lucht aan de voorkant, die gemoduleerd en uitgeschakeld kan worden. Gesloten expansievat bijgeleverd. Hydraulische kits voor een correcte werking, naar keus. **Verborgene display**. Keramische gloeibougie, controlelampje pelletreserve. Systeem **The Mind** met geïntegreerde wifi en **App** voor regeling van het apparaat vanaf uw smartphone of tablet. Configureerbare systemen vanaf het display. Verkrijgbaar in staal met bovendeel van roomwit keramiek, donkergrijs keramiek of speksteen.

**DE Pellet-Heizöfen** mit Design in zweifarbigter Ausführung, erhältlich in zwei Leistungsstufen. Sie erzeugen Warmwasser zur Versorgung von Heizkörpern und Fußbodenheizungen; beheizen den Raum mit einem modulierbaren und abschaltbaren Warmluftgebläse auf der Vorderseite. Geschlossenes Ausdehnungsgefäß im Lieferumfang enthalten. Hydraulische Bausätze für den korrekten Betrieb, wahlweise. **Versenkbares Display**. Keramikglühkerze und Kontrollleuchte Pelletreserve. System **The Mind** mit integriertem WLAN und **App** zur Steuerung über Smartphone oder Tablet. Über das Display konfigurierbares System. Verfügbar aus Stahl mit oberem Teil aus cremeweißer Keramik, dunkelgrauer Keramik oder Naturstein.

**EN Pellet boiler stoves** with a two-tone finish, available with two power levels. They produce hot water to power radiators and radiant floor panels; they heat the room with adjustable front hot air ventilation that can also be deactivated. Closed expansion tank. Optional hydraulic kits for correct operation. **Retractable display**. Ceramic ignition plug and pellet level sensor. **The Mind** system with integrated wi-fi and **App** for management via smartphone or tablet. System settings via display. Available in steel with top in cream-white ceramic, dark-grey ceramic or soapstone.

## Vyda2 H 18 Up

19,2 kW\_15,5 kW (H<sub>2</sub>O)\_500 m<sup>3</sup>  
62,5x61,5x121,5h cm

## Vyda2 H 22 Up

22,8 kW\_19 kW (H<sub>2</sub>O)\_595 m<sup>3</sup>  
62,5x61,5x121,5h cm

technical data 157





Céramique | Keramik | Keramik | Ceramic



VYDA2 H 18 UP | VYDA2 H 22 UP





Céramique | Keramik | Keramik | Ceramic

**FR Thermopoêle à granulés** au design classique, disponibles en deux puissances. Ils produisent de l'eau chaude pour alimenter les radiateurs et les panneaux radiants des planchers chauffants; ils chauffent la pièce grâce à une ventilation d'air chaud à l'avant, modulable et désactivable. Vase d'expansion fermé en dotation. Kits hydrauliques pour un fonctionnement correct, au choix. **Panneau synoptique escamotable.** Bougie en céramique et voyant de réserve de granulés. Système **The Mind** avec Wi-Fi intégré et **Appli** pour la gestion depuis un smartphone ou une tablette. Système configurable à partir de l'écran. Disponible en céramique blanc crème, bordeaux ou parchemin.

**NL Cv-pelletkachels** met een klassiek ontwerp, verkrijgbaar in twee vermogens. Produceren warm water voor radiatoren en vloerverwarmingspanelen; verwarmen de omgeving door middel van ventilatie van warme lucht aan de voorkant, die gemoduleerd en uitgeschakeld kan worden. Gesloten expansievat bijgeleverd. Hydraulische kits voor een correcte werking, naar keus. **Verborgen display.** Keramische gloeibougie, controlelampje pelletreserve. Systeem **The Mind** met geïntegreerde

wifi en **App** voor regeling van het apparaat vanaf uw smartphone of tablet. Configureerbare systemen vanaf het display. Verkrijgbaar in keramiek in de kleuren roomwit, bordeaux of perkament.

**DE Pellet-Heizöfen** mit klassischem Design, erhältlich in zwei Leistungsstufen. Sie erzeugen Warmwasser zur Versorgung von Heizkörpern und Fußbodenheizungen; beheizen den Raum mit einem modulierbaren und abschaltbaren Warmluftgebläse auf der Vorderseite. Geschlossenes Ausdehnungsgefäß im Lieferumfang enthalten. Hydraulische Bausätze für den korrekten Betrieb, wahlweise. **Versenkbare Display.** Keramikglühkerze und Kontrollleuchte Pelletreserve. System **The Mind** mit integriertem WLAN und **App** zur Steuerung über Smartphone oder Tablet. Über das Display konfigurierbares System. Verfügbar aus Keramik in Cremeweiß, Bordeaux oder Pergament.

**EN Classic-looking pellet boiler stoves**, available with two power levels. They produce hot water to power radiators and radiant floor panels; they heat the room with adjustable front hot air ventilation that can also be deactivated. Closed expansion tank. Optional hydraulic kits for correct operation. **Retractable display.** Ceramic ignition plug and pellet level sensor. **The Mind** system with integrated wi-fi and **App** for management via smartphone or tablet. System settings via display. Available in cream-white, bordeaux or parchment ceramic.

## Kira2 H 18 Up

19,2 kW\_15,5 kW (H<sub>2</sub>O)\_500 m<sup>3</sup>  
65x63x123,5h cm

## Kira2 H 22 Up

22,8 kW\_19 kW (H<sub>2</sub>O)\_595 m<sup>3</sup>  
65x63x123,5h cm





Céramique | keramik | Keramik | Ceramic





**FR Thermopoêles à granulés** au design classique. Ils produisent de l'eau chaude pour alimenter les radiateurs et les panneaux radiants des planchers chauffants; ils chauffent la pièce où il est installé grâce à une ventilation d'air chaud à l'avant, modulable et désactivable. Vase d'expansion fermé en dotation. Kits hydrauliques pour un fonctionnement correct, au choix. **Écran** escamotable. Système configurable à partir de l'écran. Bougie en céramique et voyant de réserve de granulés. Système **The Mind** avec Wi-Fi intégré et **Appli** pour la gestion depuis un smartphone ou une tablette.

Nettoyage **AshKontrol** pour le nettoyage automatique du creuset. Système **airKare** pour une meilleure qualité de l'air domestique.

Disponible en céramique blanc crème, bordeaux et gris claire opaque.

**NL Cv-pelletkachels** met een klassiek ontwerp. Produceert warm water voor radiatoren en vloerverwarmingspanelen; verwarmt de omgeving door middel van ventilatie van warme lucht aan de voorkant, die gemoduleerd en uitgeschakeld kan worden. Gesloten expansievat bijgeleverd. Hydraulische kits voor

een correcte werking, naar keus. Verborgen **display**.

Configureerbaar systeem vanaf het display.

Keramische gloei­bougie, controlelampje pelletreserve. Systeem **The Mind** met geïntegreerde wifi en **App** voor regeling van het apparaat vanaf uw smartphone of tablet. Systeem **ashKontrol**, Automatische reiniging van de vuurpot. **airKare**-systeem voor een betere luchtkwaliteit in huis.

Verkrijgbaar in keramiek in de kleuren wit crème, bordeaux en lichtgrijs.

**DE Pellet-Heizöfen** mit klassischem Design. Er erzeugt Warmwasser zur Versorgung von Heizkörpern und Fußbodenheizungen und beheizt den Raum mit einem modulierbaren und abschaltbaren Warmluftgebläse auf der Vorderseite. Eingebauter Hydraulik-Bausatz. Versenkbares Bedienfeld. Über das Display konfigurierbares System. Keramikglühkerze und Kontrolleuchte Pelletreserve. System **The Mind** mit integriertem WLAN und **App** zur Steuerung über Smartphone oder Tablet. System **AshKontrol**: automatische Reinigung der Brennerschale. System **airKare** für eine bessere Luftqualität im Haus.

Verfügbar aus Keramik in den Farben weiß, bordeaux und hellgrau.

## Tera H 25 Evo

25,1 kW\_18,4 kW (H<sub>2</sub>O)\_ 655 m<sup>3</sup>  
57x58,5x127h cm

## Tera H 30 Evo

29,5 kW\_22,6 kW (H<sub>2</sub>O)\_ 770 m<sup>3</sup>  
57x58,5x127h cm

technology 132; technical data 157

**EN** Classic-looking **pellet boiler stoves**. It produces hot water to power radiators and radiant floor panels; it heats the room with adjustable front hot air ventilation that can also be deactivated. Incorporated hydraulic kit. Concealed **Display**. System settings via display. Ceramic ignition plug and pellet level sensor. **The Mind** system with integrated wi-fi and **App** for management via smartphone or tablet. **AshKontrol**: automatic burning pot cleaning. **AirKare** system for better home air quality. Available in cream white, bordeaux or light grey ceramics.



C ramique | Keramik | Keramik | Ceramic



**NEW**

TERA H 25 EVO | TERA H 30 EVO



**FR** **Chaudière à granulés** autonettoyante pour une commodité maximale et une grande autonomie, dotée d'un nouveau système de nettoyage qui garde propres le creuset et les turbulateurs, limitant ainsi les interventions manuelles. Foyer en acier et matériau réfractaire, brasier en fonte. Double porte intérieure avec judas pour le maximum de sécurité. Voyant de réserve de granulés. Vase d'expansion fermé fourni. Kit hydraulique intégré avec fixations supérieures. Système **The Mind** avec Wi-Fi intégré et **Appli** pour la gestion depuis un smartphone ou une tablette. Bougie en céramique. Chargement des granulés avec motoréducteur inductif asynchrone pour assurer un plus grand couple au système de chargement. Réservoir 100 kg/150 l. **Écran tactile 4,3"** situé sur la façade, pour gérer les fonctions de la chaudière et configurer l'installation. Disponible en deux puissances.

**NL** **Cv-pelletkachels** zichzelf schoonmakend voor maximaal gemak en lange autonomie, met een nieuw schoonmaakstelsel dat de smeltkroes en de wisselaars schoon houdt en handmatige interventie beperkt. Stalen, vuurvaste vuurhaard en gietijzere smeltkroes. Dubbele binnendeur met kijkgat voor maximale veiligheid. Controlelampje pelletreserve. Gesloten expansievat meegeleverd. Geïntegreerde hydraulische kit met bovenaansluitingen. The **Mind**-systeem met geïntegreerde wifi en **App** voor beheer vanaf smartphone of tablet. Keramische bougie. Laden van pellets met asynchrone inductiemotor voor meer koppel aan het laadsysteem. Pelletreservoir van 100 kg/150 l. **4,3" Touchscreen** aan de voorzijde om de ketelfuncties te beheren en het systeem te configureren. Beschikbaar in twee vermogens.

**DE** **Pellets-heizkessel** Selbstreinigend für maximale Zweckmäßigkeit und lange Autonomie; mit einem neuen Reinigungssystem, das die Brennerschale und die Wärmetauscher sauber hält und manuelle Eingriffe einschränkt. Feuerraum aus Stahl, feuerfeste Materialien und Brennerschale aus Gusseisen. Doppelte Innentür mit Guckloch für maximale Sicherheit. Kontrollleuchte für Pelletreserve. Geschlossenes Expansionsventil im Lieferumfang enthalten. Integrierter Hydraulikset mit oberen Anschlüssen. System „**The Mind**“ mit integriertem WLAN und **APP** zur Verwaltung über Smartphone oder Tablet. Keramikglühkerze. Beschickung der Pelles mit asynchronem Induktionsmotor, um dem Ladesystem ein höheres Drehmoment zu garantieren. Pellettank mit 100 kg/150 l. **Touchscreen-Anzeige mit 4,3"** auf der Vorderseite zur Verwaltung der Kesselfunktionen und zur Konfiguration der Anlage. Mit zwei Leistungen erhältlich.

**EN** **Self-cleaning pellet boiler** for maximum practicality and long autonomy, with a new cleaning system that keeps the burner and turbulators clean, limiting manual operations. Steel combustion chamber and refractory lining and cast iron brazier. Double internal door with sight glass for utmost safety. Pellet level sensor. Closed expansion tank. Integrated plumbing kit with top connections. **The Mind** system with integrated wi-fi and **App** for management via smartphone or tablet. Ceramic ignition plug. Pellet loading with asynchronous induction motor to ensure greater torque for the loading system. 100 kg/150 l pellet tank. **Touch display 4,3"** on the front to manage the functions of the boiler and set the system. Available with two power capacities.

## Experta 27

25,9 kW\_24,3 kW (H<sub>2</sub>O)\_635 m<sup>3</sup>\_113x76x143h cm

## Experta 35

33,1 kW\_30,9 kW (H<sub>2</sub>O)\_805 m<sup>3</sup>\_113x76x143h cm

technology 134-135; technical data 158







**NEW**

EXPERTA 27 | EXPERTA 35



**FR Chaudières à granulés** avec nettoyage automatique des turbulateurs, du foyer et expulsion automatique des cendres. Récipient pour les cendres avec compacteur, amovible à roulettes. Vase d'expansion fermé en dotation. Kits hydrauliques pour un fonctionnement correct, au choix. Bougie en céramique. Réservoir latéral: 60 kg/97 l (Laguna2 P18); 100 kg/148 l (Laguna2 P24 e P29). **Panneau tactile synoptique** en couleurs. Système configurable à partir de l'écran. Disponible en 3 puissances.

**NL Pelletverwarmingsetels** met automatische reiniging van de turbulatoren, van de vuurpot en automatische asafvoer. Aslade met verdichter, uittrekbaar op wielen. Gesloten expansievat bijgeleverd. Hydraulische kits voor een correcte werking, naar keus. Keramische gloeibougie. Pelletreservoirs aan de zijkant: 60 kg/97 l (Laguna2 P18); 100 kg/148 l (Laguna2 P24 en P29). **Touchscreen kleurendisplay**. Configureerbare systemen vanaf het display. Verkrijgbaar in drie vermogens.

**DE Pellet-Heizkessel** mit automatischer Reinigung der Turbulatoren, der Brennschale und mit automatischer Austragung der Asche. Aschebehälter mit Verdichter, herausziehbar auf Rädern. Geschlossenes Ausdehnungsgefäß im Lieferumfang enthalten. Hydraulische Bausätze für den korrekten Betrieb, wahlweise. Keramikglühkerze. Seitliche Pellet-Tanks: 60 kg/97 l (Laguna2 P18); 100 kg/148 l (Laguna2 P24 und P29). **Farbiger Touchscreen**. Über das Display konfigurierbares System. Erhältlich in drei Leistungsstufen.

**EN Pellet boilers** with automatic clean-up of the turbulators and braziers, and automatic ash expulsion. Ash tray with compactor; removable on casters. Closed expansion tank. Optional hydraulic kits for correct operation. Ceramic ignition plug. Lateral pellet tanks: 60kg/97 l (Laguna2 P18); 100 kg/148 l (Laguna2 P24 e P29). **Colour touch-screen display**. System settings via display. Available with three power levels.

## Laguna2 P18

17,6 kW\_16,2 kW (H<sub>2</sub>O)\_420 m<sup>3</sup>\_76x79x128h cm

## Laguna2 P24

24,2 kW\_22,2 kW (H<sub>2</sub>O)\_580 m<sup>3</sup>\_91x79x128h cm

## Laguna2 P29

28,2 kW\_25,8 kW (H<sub>2</sub>O)\_670 m<sup>3</sup>\_91x79x128h cm

technology 138; technical data 158





**FR** **Chaudière à granulés compacte** de seulement 44 cm de profondeur. Bougie en céramique. Système **The Mind** avec Wi-Fi intégré et **Appli** pour la gestion depuis un smartphone ou une tablette. Réservoir latéral 40 kg/64 l. Double porte isolée. **Panneau synoptique** frontal. Système configurable à partir de l'écran. Vase d'expansion fermé en dotation. Kits hydrauliques pour un fonctionnement correct, au choix. Système **EKleaner**: double nettoyage du creuset et des turbulateurs.

**NL** **Compacte pelletverwarmingsetel** met een diepte van slechts 44 cm. Keramische gloeibougie. Systeem **The Mind** met geïntegreerde wifi en **App** voor regeling van het apparaat vanaf uw smartphone of tablet. Pelletreservoir van 40 kg/64 l. Dubbele geïsoleerde deur. **Display** aan de voorkant. Configureerbare systemen vanaf het display. Gesloten expansievat bijgeleverd. Hydraulische kits voor een correcte werking, naar keus. **EKleaner**-systeem voor dubbele reiniging van het vuurpotje en van de turbulatoren, zonder handmatige ingrepen.

**DE** Kompakter **Pellet-Heizkessel** mit nur 44 cm Tiefe. Keramikglühkerze. System **The Mind** mit integriertem WLAN und **App** zur Steuerung über Smartphone oder Tablet. Pellet-Tank von 40 kg/64 l. Isolierte Doppeltüre. **Display** auf der Vorderseite. Über das Display konfigurierbares System. Geschlossenes Ausdehnungsgefäß im Lieferumfang enthalten. Hydraulische Bausätze für den korrekten Betrieb, wahlweise. System **EKleaner** für die doppelte Reinigung der Brennerschale und der Turbolatoren, ohne manuelle Eingriffe.

**EN** **Compact pellet boiler** - a mere 44 cm in width. Ceramic ignition plug. **The Mind** system with integrated wi-fi and **App** for management via smartphone or tablet. 40 kg/64 l. pellet tank. Double insulated door. **Display** on the front. System settings via display. Closed expansion tank. Optional hydraulic kits for correct operation. The **EKleaner** system double cleans the burning pot and turbulators without any need for manual intervention.

## Gora2 Slim Up

21,5 kW\_20,1 kW (H<sub>2</sub>O)\_525 m<sup>3</sup>\_107x44x129h cm

technology 136; technical data 158







**FR Chaudières à granulés** avec foyer en acier et fonte, bougie en céramique pour un allumage rapide avec une faible consommation d'énergie, réservoir 60 kg/94 l. Double porte isolée. **Panneau synoptique** frontal. Système configurable à partir de l'écran. Vase d'expansion fermé en dotation. Kits hydrauliques pour un fonctionnement correct, au choix. Disponible en 3 puissances.

**NL Pelletverwarmingsetel** met haard van staal en gietijzer, keramische gloeibougie voor snelle inschakeling en een laag energieverbruik, pelletreservoir van 60 kg/94 l. Dubbele geïsoleerde deur. **Display** aan de voorkant. Configureerbare systemen vanaf het display. Gesloten expansievat bijgeleverd. Hydraulische kits voor een correcte werking, naar keus. Verkrijgbaar in drie vermogens.

**DE Pellet-Heizkessel** mit Feuerraum aus Stahl und Gusseisen, Keramikglühkerze für eine schnelle Zündung mit geringem Energieverbrauch, Pellet-Tank von 60 kg/94 l. Isolierte Doppeltüre. Display auf der Vorderseite. Über das Display konfigurierbares System. Geschlossenes Ausdehnungsgefäß im Lieferumfang enthalten. Hydraulische Bausätze für den korrekten Betrieb, wahlweise. Erhältlich in drei Leistungsstufen.

**EN Pellet boilers** with combustion chamber in steel and cast iron, ceramic ignition plug for quick ignition and low energy consumption and 60 kg/94 l. pellet tank. Double insulated door. **Display** on the front. System settings via display. Closed expansion tank. Optional hydraulic kits for correct operation. Available with three power levels.

## Gora 22

21,5 kW\_20,1 kW (H<sub>2</sub>O)\_525 m<sup>3</sup>\_55x78x131h cm

## Gora 26

25,8 kW\_24 kW (H<sub>2</sub>O)\_625 m<sup>3</sup>\_55x78x131h cm

## Gora 29

29,2 kW\_27 kW (H<sub>2</sub>O)\_705 m<sup>3</sup>\_55x78x131h cm





**FR Thermocheminée à granulés** chargement facile des granulés même avec la thermocheminée allumée, au moyen d'un tiroir coulissant pratique. Accès facile aux composants hydrauliques et électromécaniques. **Panneau synoptique** frontal. Kit hydraulique incorporé. Télécommande avec écran. Support réglable en hauteur.

**NL Cv-pellethaard** met handige bijvulling van pellets via een uittrekbare lade, ook als het product ingeschakeld is. Eenvoudige toegang tot de hydraulische en elektromechanische onderdelen, ook bij producten met bekleding. **Display** aan de voorkant. Ingebouwde hydraulische kit. Afstandsbediening met display. In hoogte verstelbare steun.

**DE Wassergeführter Kamineinsatz** mit einfacher Pelletzuführung auch bei eingeschaltetem Heizkamin über herausziehbare Schublade. Leichter Zugang zu den hydraulischen und elektromechanischen Teilen auch bei verkleidetem Produkt. **Display** auf der Vorderseite. Eingebauter Hydraulik-Bausatz. Fernbedienung mit Display. Höhenverstellbares Gestell.

**EN Pellet-burning thermo-fireplace** with easy pellet loading through a removable drawer, even when it is on. Easy access to the hydraulic and electromechanical parts even after the product has been clad. **Display** at front. Incorporated hydraulic kit. Remote control with display. Height-adjustable support.

## Idropellbox

15,6 kW\_12,6 kW (H<sub>2</sub>O)\_405 m<sup>3</sup>

72x56x107h/118h cm

technology 140-141; technical data 159







**FR Thermocheminée à granulés** avec chargement du granulés par le coté droit ou gauche (à définir en phase d'installation). Bougie en céramique pour un allumage rapide avec une faible consommation d'énergie. Roues pour faciliter l'installation. Système configurable à partir de l'écran. Ventilation d'air chaud à l'avant, modulable et désactivable (en option). Kit hydraulique incorporé. Radiocommande avec écran. Pieds réglables en hauteur.

**NL Cv-pellethaard** met mogelijkheid tot bijvullen van pellets aan de zijkant rechts of links (te bepalen tijdens de installatie). Keramische gloei­boug­gie voor snelle inschakeling en een laag energieverbruik. Wielen voor een gemakkelijke installatie. Configureerbare systemen vanaf het display. Ventilatie van warme lucht aan de voorkant, moduleerbaar en uitschakelbaar (optioneel). Ingebouwde hydraulische kit. Radiobesturing met display. In hoogte verstelbare poten.

**DE Wassergeführter Kamineinsatz** mit der Möglichkeit der seitlichen rechten oder linken Pelletbefüllung (bei der Installation festzulegen). Keramikglühkerze für eine schnelle Zündung mit geringem Energieverbrauch. Räder zur Erleichterung der Installation. Über das Display konfigurierbares System. Modulierbares und abschaltbares Warmluftgebläse auf der Vorderseite (optional). Eingebauter Hydraulik-Bausatz. Funkfernbedienung mit Display. Höhenverstellbare Stützfüße.

**EN Pellet-burning thermo-fireplace** with right- or left-side pellet loading (to be defined at the time of installation). Ceramic ignition plug for quick ignition and low energy consumption. Casters for ease of installation. System settings via display. Front hot-air ventilation that can be adjusted and deactivated (additional feature). Incorporated hydraulic kit. Remote control with display. Height-adjustable feet.

## Idropellbox 30

27 kW\_22 kW (H<sub>2</sub>O)\_705 m<sup>3</sup>\_97x60x143h cm

technology 140-141; technical data 159













**Technologie | Technologie | Technologie | Technology**

p.124-145

**Données techniques | Technische gegevens |  
Technische Daten | Technical data**

p. 146-159

**Légende | Legenda | Legende | Legend**

p. 160-163





- FR **Bouche de canalisation**, pour diffuser de l'air chaud dans la pièce.  
 NL **Kanalisatie-Openingen**, voor het verspreiden van de warme lucht in de omgeving.  
 DE **Der Luftauslass der Warmluftverteilung**, für die Verteilung von Warmluft.  
 EN **Ducting vent**, to diffuse hot air in the room.



**Basic V \***  
cm 20 x 20 h



**Split | Split V\***  
cm 20 x 20 h



**Sharp | Sharp V\***  
cm 20 x 20 h



**Bent | Bent V\***  
cm 20 x 21,5 h



**Origami | Origami V\***  
cm 20 x 20 h

\* avec ventilateur intégré | Met geïntegreerde ventilator | Mit integrierter Ventilator | With integrated fan

- FR **Bouches de compensation**, pour la circulation de l'air chaud dans la contre-hotte.  
 NL **Compensati ekanalen**, voor het circuleren van warme lucht in de achterwand.  
 DE **Öffnungen der warmluft-verteilung**, für die Zirkulation der Warmluft im Estrichunterbau.  
 EN **Compensation vents kit**, for hot air circulation in the counter hood.

**Tratto Punto**



**Label**



cm 60 x 7 h



cm 90 x 7 h



### FR Canalisation de l'air chaud dans plusieurs pièces.

La gamme Edilkamin offre des produits canaliserables qui permettent de diffuser l'air chaud dans plusieurs pièces au moyen d'un kit en option, pour un confort maximal.

Une touche de design : les bouches de diffusion de l'air chaud sont disponibles en 5 modèles, orientables, ventilées ou avec éclairage incorporé.

### NL Kanalisering van de warme lucht in meerdere kamers.

Het assortiment van Edilkamin biedt kanaliseerbare producten, waarmee warme lucht in meerdere kamers kan worden verspreid via de optionele kit, voor maximaal comfort. Een vleugje design: de uitblaasopeningen voor warme lucht zijn leverbaar in 5 modellen, tevens richtbaar, geventileerd of met ingebouwde verlichting.

### DE Kanalisierung der Warmluft in mehrere Räume.

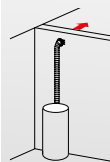
Das Sortiment von Edilkamin umfasst kanalisierbare Produkte, die es ermöglichen, die warme Luft mit Hilfe von optionalen Bausätzen in mehr als einen Raum zu leiten, um maximalen Komfort zu gewährleisten. Ein Hauch von Design: die Warmluftöffnungen in 5 Ausführungen, auch verstellbar, belüftet oder mit eingebauter Beleuchtung.

### EN Hot air ducting to several rooms.

The Edilkamin range offers ductable products that allow hot air to be distributed into several rooms through optional kits, for maximum comfort. A touch of design: the hot air diffuser vents in 5 models, also directional, ventilated or with built-in lighting.

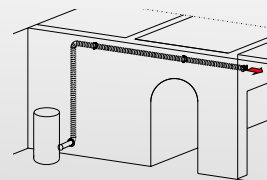
### Kit de canalisation | Kit voor kanalisatie Kanaliserungs-Bausatz | Ducting kit

#### Kit 12



- 2 ventilateurs gérables individuellement (A/B)
- possibilité de détourner l'air chaud canalisée (B)

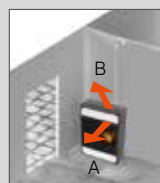
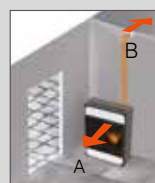
#### Kit 12 bis



- 2 ventilatoren die apart kunnen worden bediend (A/B)
- Mogelijkheid van gekanaliseerde hete lucht re-direct (B)

- 2 individuell steuerbare Ventilatoren (A/B)
- Möglichkeit die kanalisierte Warmluft umzulenken (B)

- 2 separately-manageable fans (A/B)
- Choice to divert ducted hot air (B)





**FR Poêles Air Tight et installation fumées.**  
**La chaleur pour la maison du futur.**



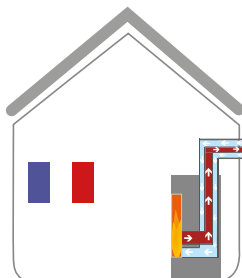
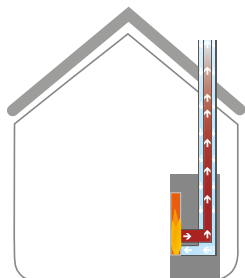
- Poêles complètement hermétiques qui prélèvent l'air à l'extérieur de la maison.
- Ils n'ont pas besoin d'une prise d'air extérieure dans la pièce d'installation.
  - Ils sont idéales pour les maisons passives, mais adaptées à n'importe quelle maison.
  - En raison de leurs caractéristiques particulières, ils sont idéaux pour chauffer toutes les pièces de la maison (pour l'installation et pour tout ce qui n'est pas expressément exposé, la législation de chaque pays est en vigueur).

**Installation avec sortie des fumées coaxiale**



Parmi les poêles à granulés étanches, les modèles Air Tight « C » sont caractérisés par une sortie coaxiale.

Le principal avantage est que, en phase d'installation, il suffit de pratiquer un seul trou qui comprend la sortie des fumées et l'entrée d'air de combustion, ce qui limite les travaux de maçonnerie.







### NL **Air Tight kachels en installatie rookgasafvoer.**

#### **Warmte voor het huis van de toekomst.**

Compleet luchtdichte kachels die lucht opzuigen vanaf buiten de woning.

- Er is geen externe luchtinlaat nodig in het vertrek waar de kachel wordt geïnstalleerd.

- Ideaal voor een passiefhuis, maar geschikt voor elk type woning.

- Op basis van hun bijzondere eigenschappen zijn ze ideaal voor het verwarmen van alle kamers in huis (voor de installatie en voor alles wat niet uitdrukkelijk is vermeld, gelden de nationale wetten in elk land).

#### **Installatie met coaxiale buis**

De Air Tight "C" -modellen kenmerken zich door de coaxiale uitgang.

De coaxiale uitlaat heeft als belangrijkste voordeel dat er in de installatiefase maar één opening hoeft te worden gemaakt die zowel als rookgasafvoer fungeert als als inlaat van verbrandingslucht, zodat het metselwerk wordt beperkt.

### DE **Raumluftunabhängige Öfen und Installation des Rauchabzugs.**

#### **Die Wärme für das Zuhause der Zukunft.**

Vollständig dichte Öfen mit Verbrennungsluftzufuhr von außen.

- Kein Frischlufteinlass in den Installationsraum erforderlich.

- Ideal für Passivhäuser, aber auch für jeden anderen Wohnraum geeignet.

- aufgrund ihrer besonderen Eigenschaften eignen sie sich ideal zum Heizen aller Räume im Haus (Für die Installation sind, soweit nicht anders angegeben, die im jeweiligen Land geltenden Vorschriften zu beachten).

#### **Installation mit koaxialem Rauchabzug**

Unter den raumluftunabhängigen Pelletöfen verfügen die Modelle Air Tight „C“ über einen koaxialen Rauchabzug. Hauptvorteil des koaxialen Rauchabzugs ist, dass während der Installation nur eine Bohrung vorgesehen werden muss, in der sowohl der Rauchabzug als auch der Verbrennungslufteinlass untergebracht sind, sodass die Maurerarbeiten deutlich reduziert werden.

### EN **Air Tight stoves and smoke outlet installation.**

#### **The heat for the home of the future.**

Completely sealed stoves which take air from outside the house/apartment.

- They do not need an external air inlet in the room where they are installed.

- Perfect for passive houses, but suitable for every type of house/apartment.

- Based on their special features, they are suitable for heating all rooms in the house (for the installation, and for anything not specifically indicated in the manual, observe local regulations).

#### **Installation with coaxial smoke outlet**

Among the airtight pellet stoves, the Air Tight "C" models feature the coaxial outlet.

The main advantage is that only one hole is required for installation, to fit both the smoke outlet and the combustion air inlet, thus reducing the amount of masonry work.





**FR Inserts à granulés Pellkamin Evo 8 et Pellkamin Evo 10 Plus.  
Idéals pour récupérer d'anciennes cheminées et pour en  
réaliser de nouvelles.**

Pour tous les modèles, il existe différents modes de chargement des granulés en fonction des exigences d'installation de chacun.

**NL Pelletinbouwhaarden  
Pellkamin Evo 8 en  
Pellkamin Evo 10 Plus.**

**Ideaal voor een hergebruik van  
oude open haarden en voor de  
bouw van nieuwe.**

Voor alle modellen zijn er verschillende vulopties voor pellets op basis van uw installatievereisten.

**DE Pellet-Einsätze  
Pellkamin Evo 8 und  
Pellkamin Evo 10 Plus.**

**Ideal für die Erneuerung  
bestehender Kamine oder die  
Erstellung neuer Kamine.**

Für alle Modelle stehen verschiedene Arten der Pelletbeschickung zur Verfügung, um Ihren Installationsanforderungen gerecht zu werden.

**EN Pellkamin Evo 8 and  
Pellkamin Evo 10 Plus  
pellet burning inserts.**

**Ideal for restoring old fireplaces  
and creating new ones.**

For all models, different pellet loading modes according to your installation needs.



Extraction sur glissières de série  
 Standaard uittrekbaar op rails  
 Herausziehen auf serienmäßigen Schienen  
 Extraction on standard guides



Tiroir frontal en option  
 Lade voor frontaal bijvullen (optie)  
 Einfüllschublade auf der Vorderseite (optional)  
 Front loading tray (optional)



Trappe par la trappe en option  
 Bijvulluik (optie)  
 Klappe mit Einfüllrutsche (optional)  
 Loading hatches with slide (optional)





**FR Cheminées à granulés Pellkamin2 12 et Pellkamin 12 Evo**

**Les cheminées à granulés pour les personnes qui choisissent la commodité.**

Pellkamin2 12 et Pellkamin 12 Evo sont les foyers à granulés qui allient la beauté d'une vraie cheminée et le côté pratique des granulés. Pour tous les modèles, il existe différents modes de chargement des granulés en fonction des exigences d'installation de chacun.

**NL Pelletharden Pellkamin2 12 en Pellkamin 12 Evo**

**Pelletharden voor wie de voorkeur geeft aan comfort.**

Pellkamin2 12 en Pellkamin 12 Evo zijn pelletharden die de schoonheid van een echte open haard verenigt met het praktische gemak van pellets.

Voor alle modellen zijn er verschillende vulopties voor pellets op basis van uw installatievereisten.

**DE Pellet-Feuerräume Pellkamin2 12 und Pellkamin 12 Evo**

**Die Pellet-Kamine für alle, die sich für Komfort entscheiden.**

Pellkamin2 12 und Pellkamin 12 Evo sind die Pellet-Kamine, die die Schönheit eines echten Kamins mit der Zweckmäßigkeit des Pellets verbindet.

Für alle Modelle stehen verschiedene Arten der Pelletbeschickung zur Verfügung, um Ihren Installationsanforderungen gerecht zu werden.

**EN Pellkamin2 12 and Pellkamin 12 Evo Pellet fireplaces**

**Pellet fireplaces for those who choose convenience.**

Pellkamin2 12 and Pellkamin 12 Evo are the pellet fireplaces that combines the beauty of a real fireplace with the practicality of pellets.

For all models, different pellet loading modes according to your installation needs.



## Pellkamin2 12



### kit Air-Diffuser

**Canalisable avec ventilateur de relance  
chargement granulé: TRAPPE**

- \_avec kit de ventilation (externe)
- \_2 bouches de compensation de 90x7 cm (LABEL)
- \_cadre contour bouche noire

**Kanaliseerbaar met booster-ventilator  
laden pellets: VULLUIK**

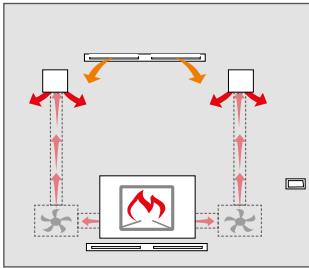
- \_met ventilatieset (extern)
- \_2 compensatie-openingen van cm 90x7(LABEL)
- \_zwarte lijst opening

**Kanalierbar mit Lüfter zur Wiedereinführung der Luft  
Pelletbefüllung: RUTSCHE**

- \_mit Ventilator-Kit (extern)
- \_2 Ausgleichsöffnungen von cm 90x7(LABEL)
- \_schwarzer Rahmen

**Ductable with booster fan  
pellet-loading: HATCH**

- \_with ventilation kit (external)
- \_2 compensation vents 90x7 cm (LABEL)
- \_black mouth border frame



**Bouches associables | Bijpassende openingen  
passende Auslassöffnungen | Matching vents**  
\_SPLIT, BENT, ORIGAMI, SHARP

## Pellkamin 12 Evo



### Kit de Chargement | Vulkit | Einfüll-Bausätze | Loading kit

Tiroir frontal | Lade voor frontaal bijvullen |  
Einfüllschublade auf der Vorderseite | Front loading tray

Trappe par la trappe | Bijvulluik |  
Klappe mit Einfüllrutsche | Loading hatches with slide

\* orientable sur trois côtés (frontal, latéral, postérieur) | richtbaar naar drie kanten (voorkant, zijkant, achterkant) |  
dreiseitig ausrichtbar (vorne, seitlich, hinten) | adjustable on three sides (front, side, rear)





Tera H 25 Evo | Tera H 30 Evo

FR **Thermopôêles à granulés Cherie H Evo et Tera H Evo avec nettoyage automatique.**  
**Commodité et design pour chauffer toute la maison.**



Cherie H Evo et Tera H -Evo sont les thermopôêles à granulés avec AshKontrol, système nettoyage automatique du creuset. Ils sont disponibles dans différents modèles.

Le système de nettoyage comprend différentes phases:

Au démarrage du thermopôêle, les deux « peignes » qui constituent

le creuset oscillent vers le haut et vers le bas pour

« briser » d'éventuels dépôts de cendres. **A**

Ensuite, le creuset s'ouvre entièrement pour faire tomber les cendres dans le compartiment prévu à cet effet, afin qu'il soit propre pour l'allumage. **B**

Pendant le fonctionnement, même en présence de braises dans le creuset, le mouvement d'oscillation des « peignes » est répété pour éviter que les cendres forment des dépôts. Lorsque le creuset est complètement fermé, le passage de l'air nécessaire pour la combustion des granulés est toutefois garanti. **C**

Post-combustion, l'air est libéré au-dessus de la flamme par des orifices prévus à cet effet.

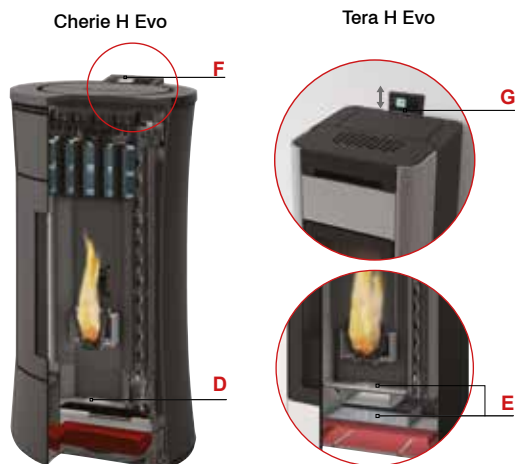
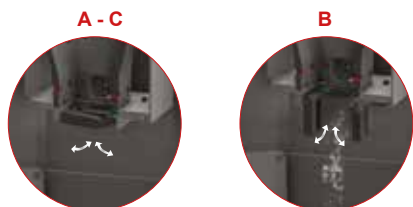
Compartiment des cendres (Cherie H Evo). **D**

Double tiroir à cendre, l'un dans la chambre de combustion, l'autre sous le système de nettoyage des turbulateurs (Tera H Evo). **E**

Motoréducteur Brushless de chargement des granulés ; Motoréducteur Brushless de nettoyage du creuset.

Écran sur le dessus (Cherie H Evo). **F**

Écran escamotable (Tera H Evo). **G**





Cherie H 10 Evo | Cherie H 14 Evo

### NL Cv-pelletkachels Cherie H Evo en Tera H Evo met automatische reiniging.

#### Gebruiksgemak en design voor het verwarmen van de gehele woning.

Cherie H Evo en Tera H Evo zijn cv-pelletkachels met AshKontrol, systeem automatische reiniging van het vuurpotje. Cherie H Evo en Tera H Evo zijn verkrijgbaar in verschillende modellen.

Het reinigingssysteem bestaat uit verschillende fases:

bij het inschakelen van de cv-kachel bewegen de twee "kammen" van het vuurpotje omhoog en omlaag om eventuele aangekoekte as "los te maken". **A**

Vervolgens gaat het vuurpotje helemaal open om de as in de daarvoor bestemde ruimte te laten vallen. Zo is het vuurpotje schoon voor de inschakeling. **B**

Tijdens de werking, ook als er sintels aanwezig zijn in het vuurpotje, wordt de omhoog- en omlaaggaande beweging van de "kammen" herhaald om te voorkomen dat er as aankoekt. Als het vuurpotje helemaal gesloten is, is de doorstroom van lucht voor de verbranding van de pellets echter altijd gegarandeerd; **C**

Naverbranding wordt de lucht boven de vlammen afgezogen door speciale openingen.

- Asruimte (Cherie H Evo), **D**

- Dubbele aslade, één in de verbrandingskamer, en één onder het reinigingssysteem van de turbulatoren (Tera H Evo); **E**

- Borstelloze reductiemotor voor het vullen van pellets;

Borstelloze reductiemotor voor het reinigen van het vuurpotje;

- Display op de bovenkant (Cherie H Evo) **F**

- Verborgen display (Tera H Evo) **G**

### DE Pellet-Heizöfen Cherie H Evo und Tera H Evo mit automatischer Reinigung.

#### Zweckmäßigkeit und Design zum Heizen des gesamten Hauses.

Cherie H Evo und Tera H Evo sind die Pellet-Heizöfen mit Ash Kontrol, System automatischer Reinigung der Brennerschale.

Cherie H Evo und Tera H Evo sind in verschiedenen Modellen erhältlich.

Das Reinigungssystem sieht verschiedene Phasen vor:

Bei Inbetriebnahme des Heizofens schwingen die beiden „Kämme“, aus denen die Brennerschale besteht, auf und ab, um eventuelle Ascheverkrustungen zu lösen. **A**

Anschließend wird die Brennerschale vollständig geöffnet, um die Asche in den Aschekasten fallen zu lassen und so die saubere Brennerschale für die Zündung vorzubereiten. **B**

Während des Betriebs, auch wenn sich in der Brennerschale Glut befindet, wird die schwingende Bewegung der „Kämme“ wiederholt, um zu verhindern, dass die Asche Verkrustungen bildet. Bei vollständig geschlossener Brennerschale ist der für die Pelletverbrennung notwendige Luftstrom gewährleistet. **C**

Bei der Nachverbrennung wird über spezielle Öffnungen Luft oberhalb der Flamme eingeblasen.

- Aschekasten (Cherie H Evo) **D**

- Doppelte Ascheschublade, eine in der Brennkammer und eine unter dem Reinigungssystem der Turbulatoren (Tera H Evo). **E**

- Bürstenloser Getriebemotor für die Pelletzufuhr.

- Bürstenloser Getriebemotor für die Reinigung der Brennerschale.

- Display auf der Oberseite (Cherie H Evo) **F**

- Versenkbares Bedienfeld (Tera H Evo) **G**

### EN Pellet boiler stoves Cherie H Evo and Tera H Evo with automatic cleaning.

#### Practical design-led products for heating the whole house.

Cherie H Evo and Tera H Evo are pellet boiler stoves with Ash Kontrol, system an automatic burning-pot cleaning system.

Cherie H Evo and Tera H Evo are available in various different versions.

There are several phases to the cleaning system:

when the boiler stove starts up, the two "combs" forming the burning pot swing up and down so as to "break up" any built-up ash. **A**

After this, the burning pot opens up fully to drop the ash into the special compartment so that the burning pot is then clean and ready to be lit. **B**

While it is operating (even when hot embers are in the burning pot), the "combs" carry out their swinging movement at intervals to prevent ash deposits from building up. When the burning pot is completely shut, a sufficient passage of air is ensured for pellet combustion; **C**

Post-combustion, the air is blown in over the flame through special holes.

- Ash compartment (Cherie H Evo) **D**

- Double ash tray, one in the combustion chamber and one underneath the turbulator cleaning system (Tera H Evo); **E**

- Brushless gear motor for loading pellets;

- Brushless gear motor for cleaning burning pot;

- Display on top (Cherie H Evo) **F**

- Concealed display (Tera H Evo) **G**





FR **Chaudières à granulés Experta avec nettoyage automatique**

## Une longue autonomie à votre confort, pour une chaleur sans soucis !

Experta est la chaudière à granulés dotée d'une électronique de pointe et extrêmement pratique à utiliser. Le Système The Mind connecte la chaudière au réseau Wi-Fi de la maison, pour créer et gérer à distance un confort sur mesure. Le système de nettoyage automatique du creuset et des échangeurs **avec chargement automatique des granulés par le bas** garantit un fonctionnement prolongé sans interventions manuelles pour un maximum de commodité.

### Le système de nettoyage prévoit :

- nettoyage automatique du creuset avec système d'alimentation par le bas : les granulés sont chargés par le bas à travers un système de vis sans fin. **A**
- La cendre produite dans le creuset par la combustion des granulés est poussée par les nouveaux granulés situés en dessous et retombe sur les côtés, laissant ainsi le creuset propre. La cendre est ensuite collectée dans le tiroir dédié ;
- nettoyage automatique des turbulateurs ; **B**
- bac et tiroir à cendres de grande capacité ; **C**

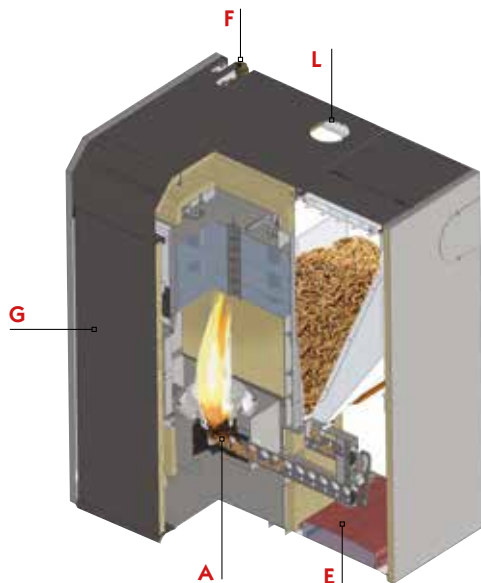
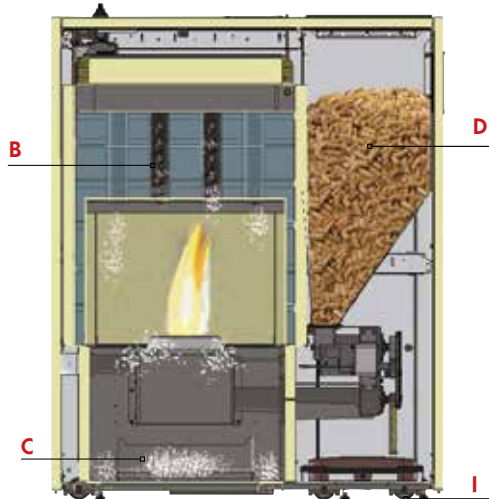
### AUTRES CARACTÉRISTIQUES

- Réservoir 100 kg/150 l. pour garantir une autonomie maximale. **D**
- Vase d'expansion fermé fourni **E**
- Kit hydraulique intégré avec fixations supérieures. **F**
- Double porte intérieure avec judas pour le maximum de sécurité. **G**
- Écran tactile 4,3" **H**
- Roulettes pour faciliter le déplacement lors de l'installation **I**
- Sortie de fumée supérieure, arrière ou latérale droite (à définir lors de l'installation) **L**
- **Réservoirs supplémentaires disponibles** (système de chargement automatique à vis sans fin ou pneumatique).  
Disponible en deux puissances



**Experta 27:** 25,9 kW\_24,3 kW (H<sub>2</sub>O)  
**Experta 35:** 33,1 kW\_30,9 kW (H<sub>2</sub>O)





NL **Experta pelletketels met automatisch schoonmaken**  
Lange autonomie van uw comfort voor zorgeloze warmte!

Experta is de pelletketel met geavanceerde elektronica en uiterste gebruiksvriendelijkheid. Het The Mind-systeem verbindt de ketel met het wifi-netwerk thuis, om op afstand comfort op maat te creëren en te beheren.

Het automatische schoonmaakstelsysteem van de kroes en de wisselaars met automatische toevoer van de pellets vanaf de bron zorgt voor een langdurige werking zonder handmatige tussenkomst voor maximaal gebruiksgemak.

#### Het schoonmaakstelsysteem omvat:

- automatisch schoonmaken van de kroes met bronsysteem:
- de pellets worden via een toevoerschroef van onderaf geladen. **A**

- De as die door de verbranding van de pellets in de kroes ontstaat, wordt door de nieuwe pellets naar beneden gedruwd en valt naar de zijkanten, waardoor de kroes schoon blijft.
- De as wordt vervolgens opgevangen in de aslade;

- automatisch schoonmaken van de turbulatores; **B**
- ruime aslade en kuip; **C**

#### ANDERE KENMERKEN:

- Reservoir van 100 kg / 150 l voor maximale autonomie. **D**

- Gesloten expansievat. **E**

- Geïntegreerde hydraulische kit met bovenaansluitingen. **F**

- Dubbele binnendeur met kijkgat ter garantie van maximale veiligheid. **G**

- 4,3" Touchscreen. **H**

- Wielen voor gemakkelijke verplaatsing tijdens de installatie. **I**

- Bovenste, achterste of rechter rookuitlaat (te bepalen tijdens de installatie). **L**

- Geschikt voor aansluiting op extra reservoirs (automatische lading met toevoerschroef of pneumatisch).

**Beschikbaar in twee vermogens.**

DE **Pelletkessel Experta mit automatischer Reinigung**  
Lange Autonomie für Ihren Komfort für eine unbeschwertere Wärme!

Experta ist der Pelletskessel mit fortschrittlicher Elektronik und äußerst praktisch in der Anwendung. Das System „The Mind“ verbindet den Kessel mit dem WLAN-Heimnetzwerk, um einen maßgeschneiderten Komfort aus der Ferne zu schaffen und zu verwalten.

Das automatische Reinigungssystem der Brennerschale und des Wärmetauschers mit automatischer Pelletbeladung von der Quelle garantiert einen längeren Betrieb ohne manuelle Eingriffe für maximale Zweckmäßigkeit.

#### Das Reinigungssystem beinhaltet:

- automatische Reinigung der Brennerschale mit Quellsystem:
- das Pellet wird von unten über ein Schneckensystem beschickt. **A**

- Die durch die Pelletverbrennung erzeugte Asche in der Brennschale wird durch das neue Pellet nach unten gedrückt und fällt seitlich herunter, wodurch die Brennschale sauber bleibt.
- Die Asche wird dann in der entsprechenden Lade gesammelt;

- automatische Reinigung der Turbulatoren; **B**
- großer Tank und Aschenlade; **C**

#### WEITERE MERKMALE:

- Tank mit 100 kg / 150 l, um die maximale Autonomie zu garantieren. **D**

- Expansionsgefäß geschlossen. **E**

- Integrierter Hydrauliksat mit oberen Anschlüssen. **F**

- Doppelte Innentür mit Guckloch für maximale Sicherheit. **G**

- Touchscreen-Anzeige mit 4,3". **H**

- Räder zur einfacheren Bewegung während der Installation. **I**

- Oberer, hinterer oder rechter Rauchabzug (im Zuge der Installationsphase zu definieren). **L**

- Vorbereitung für die Kombination mit Zusatztank (automatische Schnecke oder pneumatische Beschickung).

**Mit zwei Leistungen erhältlich.**

EN **Experta pellet boilers with automatic cleaning.**  
High autonomy for your comfort and worry-free warmth!

Experta is the pellet burning boiler with advanced electronics, which is extremely easy to use.

The Mind System connects the boiler to the home's Wi-Fi network to create and manage customised comfort by remote.

The automatic burn pot and exchanger cleaning with bottom pellet feed guarantees longer-lasting operation without the need for manual interventions, ensuring utmost practicality.

#### The cleaning system includes:

- automatic cleaning of the burn pot with bottom pellet feed: the pellets are loaded from below by means of an auger system. **A**

- The ash produced in the burn pot by the burning pellets is pushed by the new pellets below and subsequently falls on the sides, leaving the burn pot clean. The ash is then collected in a dedicated drawer;

- automatic cleaning of turbulators; **B**

- spacious hopper and ash drawer; **C**

#### OTHER CHARACTERISTICS:

- 100 kg/150 l pellet tank to ensure maximum autonomy. **D**

- Closed expansion tank **E**

- Integrated plumbing kit with top connections **F**

- Double internal door with peephole to ensure maximum safety. **G**

- Touch display 4,3" **H**

- Wheels easing handling while fitting **I**

- Smoke outlet upper, rear or right side (to be defined during installation) **L**

- Set up for additional tanks (automatic auger or pneumatic loading system).

**Available with two power capacities.**



## FR Chaudière à granulés Gora2 Slim Up

### La chaleur gain de place.

Gora2 Slim Up est la chaudière à granulés dédiée aux personnes qui disposent d'un espace limité : le réservoir à granulés placé à côté, permet d'avoir un encombrement de seulement 44 cm. Il est par ailleurs possible d'augmenter l'autonomie de fonctionnement en installant un réservoir supplémentaire latéral, au moyen d'un kit spécial. L'écran très pratique sur le bandeau permet de programmer le chauffage en fonction des exigences et même de configurer l'installation.

Dotée du système **The Mind** avec Wi-Fi intégré et **Appli** pour la gestion depuis un smartphone ou une tablette.

Dotée du système **EKleaner** pour le nettoyage automatique du creuset et des turbulateurs, sans interventions manuelles, même quand la chaudière est allumée.



## NL Pelletketel

### Warmte en ruimtebesparing.

Gora2 Slim Up is de pelletketel voor wie weinig ruimte heeft: het zijdelings geplaatste pelletreservoir maakt dat het product slechts 44 cm diep is. Verder kan de operationele autonomie worden verhoogd door, door middel van een optionele set, een extra zijdelings reservoir te installeren.

Door middel van het handige frontale display kan de verwarmingsfunctie naar wens en in overeenstemming met uw behoeften geprogrammeerd worden en de installatie geconfigureerd worden.

Voorzien van het systeem **The Mind** met geïntegreerde wifi en **App** voor regeling van het apparaat vanaf uw smartphone of tablet. Voorzien van het **EKleaner**-systeem voor de automatische reiniging van de vuurpot en de turbolatoren, zonder handmatige ingrepen, ook bij functionerende ketel.

## DE Pellet-Heizkessel

### Platzsparende Wärme.

Gora2 Slim Up ist der Pellet-Heizkessel für alle, die nur wenig Platz zur Verfügung haben: der seitlich angebrachte Pellet-Tank ermöglicht einen Platzbedarf von nur 44 cm. Außerdem ist es möglich, die Betriebsautonomie durch die Installation eines zusätzlichen seitlichen Tanks mit Hilfe eines speziellen Kits zu erhöhen. Das praktische Display auf der Vorderseite ermöglicht es, die Heizung nach den eigenen Bedürfnissen zu programmieren und die Anlage auch zu konfigurieren.

Ausgestattet mit dem System **The Mind** mit integriertem WLAN und **App** zur Steuerung über Smartphone oder Tablet.

Ausgestattet mit dem System **EKleaner** zur automatischen Reinigung der Brennerschale und der Turbulatoren, ohne manuellen Eingriff, auch bei eingeschaltetem Heizkessel.

## EN Pellet burning boiler Space-saving heat.

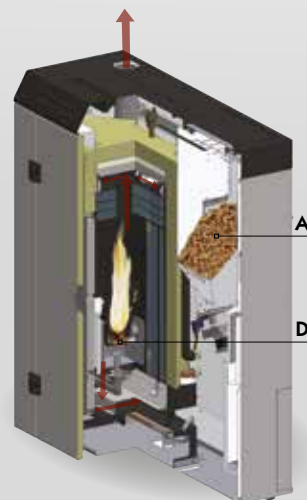
Gora2 Slim Up is the pellet burning boiler dedicated to those with limited space: the pellet tank placed on the side takes up only 44 cm of space.

It is also possible to increase the operating time by installing an additional side tank, using the specific kit.

The practical front display panel allows you to programme the heating to suit your needs and also to configure the system.

Equipped with a **The Mind** system with integrated wi-fi and **App** for management via smartphone or tablet.

Equipped with an **EKleaner** system for automatic cleaning of the crucible and turbolators, without manual intervention, even when the boiler is switched on.

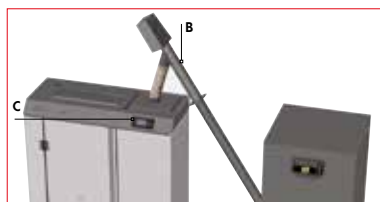


- A. Réservoir à granulés
- B. Kit vis sans fin pour chargement granulés
- C. Écran sur le bandeau
- D. Système EKleaner

- A. Pelletreservoir
- B. Set laadschroef pellets
- C. Frontaal display
- D. EKleaner-systeem

- A. Pellet-Tank
- B. Kit Förderschnecke für die Pelletbefüllung
- C. Display auf der Vorderseite
- D. System EKleaner

- A. Pellet tank
- B. Auger kit for pellet loading
- C. Front display panel
- D. EKleaner System





**FR Chaudières à granulés**  
**Gora 22, Gora 26, Gora 29**  
**Compactes et puissantes**  
**en 3 modèles.**

Les chaudières à granulés de la série Gora ont un design compact avec un réservoir à l'arrière. Elles sont programmables à travers un écran très pratique sur le bandeau et peuvent être gérées par wi-fi ou via un combinateur téléphonique (en option). L'écran permet également de configurer l'installation en fonction des exigences.



**NL Pelletketels**  
**Gora 22, Gora 26, Gora 29**  
**Compact en krachtig, in 3**  
**modellen.**

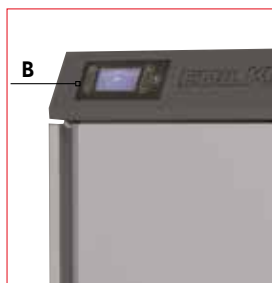
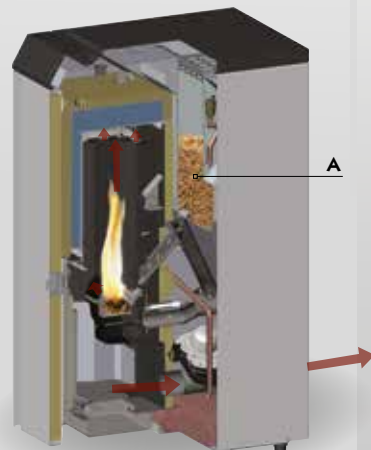
De pelletketels van de serie Gora hebben een compact ontwerp en een aan de achterkant geplaatst reservoir. Ze kunnen geprogrammeerd worden door middel van het handige frontale display en kunnen via wifi of telefonische controller (optioneel) beheerd worden. Door middel van het display is het ook mogelijk om de installatie op basis van uw behoeften te programmeren.

**DE Pellet-Heizkessel Gora 22,**  
**Gora 26, Gora 29**  
**Kompakt und leistungsstark**  
**in 3 Modellen**

Die Pellet-Heizkessel der Serie Gora besitzen ein kompaktes Design mit hinterem Tank. Sie sind über ein praktisches Display auf der Vorderseite programmierbar und können über W-LAN oder Telefonwählgerät (optional) verwaltet werden. Das Display ermöglicht es auch, die Anlage nach den eigenen Bedürfnissen zu konfigurieren.

**EN Gora 22, Gora 26, Gora 29**  
**Pellet burning boilers**  
**Compact and powerful in**  
**3 models.**

The Gora series pellet burning boilers have a compact design with a rear tank. They can be programmed via a convenient front display panel and can be managed via wi-fi or telephone combiner (optional). The display also allows you to configure the system according to your needs.



**A Réservoir à granulés arrière**  
**B Écran sur le bandeau**

**A Achterste pelletreservoir**  
**B Frontaal display**

**A Hinterer Pellet-Tank**  
**B Display auf der Vorderseite**

**A Rear pellet tank**  
**B Front display panel**



**FR Chaudières à granulés  
Laguna2 P18, P24, P29**

**Longue autonomie,  
zéro souci.**

Les chaudières à granulés de la série Laguna2 ont un réservoir latéral d'une grande capacité, pouvant contenir jusqu'à 100 kg de granulés.

Le nettoyage automatique du creuset et des turbulateurs, l'expulsion automatique de la cendre et le compacteur de cendre, garantissent une longue autonomie de fonctionnement. Le bac à cendre est extractible sur roues pour le maximum de commodité.

L'écran permet de programmer le chauffage et de configurer l'installation en fonction des exigences.

- A Nettoyage automatique des turbulateurs
- B Nettoyage automatique du brasier
- C Expulsion automatique de la cendre
- D avec compacteur de cendre
- Bac à cendre, extractible sur roues
- E Écran tactile couleurs

**NL Pelletketels  
Laguna2 P18, P24, P29**

**Langdurige en zorgeloze  
operationele autonomie.**

De pelletketels van de serie Laguna2 hebben een bijzonder groot zijdelings reservoir dat maximaal 100 kg pellets kan bevatten. De automatische reiniging van de vuurpot en de turbolatoren, de automatische uitstoot van de as en de asverdichter garanderen samen een lange operationele autonomie. De op wielen geplaatste aslade kan gemakkelijk worden uitgetrokken. Op het display kan de verwarmingsfunctie geprogrammeerd worden en kan de installatie op basis van uw behoeften geconfigureerd worden.

- A. Automatische reiniging van de turbolatoren
- B. Automatische reiniging van de vuurpot
- C. Automatische uitstoot van de as met asverdichter
- D. Uittrekbare aslade op wielen
- E. Kleuren-touchscreendispley

**DE Pellet-Heizkessel  
Laguna2 P18, P24, P29**

**Hohe Autonomie,  
keine Sorgen.**

Die Pellet-Heizkessel der Serie Laguna2 verfügen über einen besonders großen seitlichen Tank, der bis zu 100 kg Pellets fasst. Die automatische Reinigung der Brennerschale und der Turbulatoren, die automatische Austragung der Asche und der Ascheverdichter, garantieren eine hohe Betriebsautonomie. Der Aschebehälter lässt sich auf Rädern herausziehen und ist dadurch besonders praktisch.

Das Display ermöglicht es, die Heizung zu programmieren und die Anlage nach den eigenen Bedürfnissen zu konfigurieren.

- A. Automatische Reinigung der Turbulatoren
- B. Automatische Reinigung der Brennerschale
- C. Automatische Austragung der Asche mit Ascheverdichter
- D. Aschebehälter, herausziehbar auf Rädern
- E. Farbiger Touchscreen

**EN Laguna2 P18, P24, P29  
Pellet burning boilers**

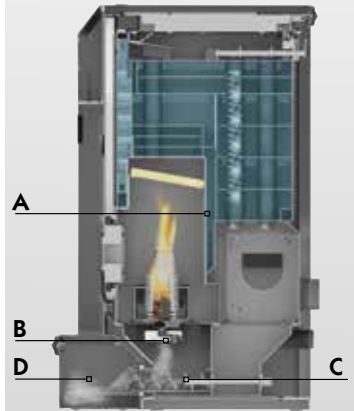
**Long autonomy,  
zero worries.**

The Laguna2 series pellet burning boilers have a very large side tank, holding up to 100 kg of pellets.

Extended operating autonomy is ensured by the automatic cleaning of the crucible and the turbulators, the automatic expulsion of the ash and the ash compactor. The ash container is extractable on wheels for maximum convenience.

The display panel also allows you to programme the heating and configure the system according to your needs.

- A. Automatic cleaning of the turbulators
- B. Automatic cleaning of the brazier
- C. Automatic ash ejection with ash compactor
- D. Ash container, extractable on wheels
- E. Colour touch screen display









**Idropellbox**



**Idropellbox 30**

**FR Foyers bouilleurs à granulés Idropellbox et Idropellbox 30  
Design, commodité et eau chaude pour toute la maison.**

Idropellbox et Idropellbox 30 sont des foyers bouilleurs modernes qui allient le design de véritables cheminées et la commodité du granulé, combustible qui permet de programmer le chauffage sur mesure.

Ils produisent de l'eau chaude pour alimenter les radiateurs et/ou panneaux rayonnants au sol de toute la maison, et peuvent être reliés à des systèmes de chauffage existants et à des panneaux solaires.

**NL CV-pellethaarden Idropellbox  
en Idropellbox 30**

**Design, functionaliteit en warm  
water voor de hele woning.**

Idropellbox en Idropellbox 30 zijn moderne cv-haarden die het design van een echte open haard combineren met het gemak van pellets, brandstof waarmee de verwarming op maat geprogrammeerd kan worden.

Ze produceren warm water voor de radiatoren en/of de vloerverwarming van de hele woning en kunnen worden aangesloten op bestaande verwarmingsinstallaties en zonnepaneleninstallaties.

**DE Pellet-Heizkamin Idropellbox  
und Idropellbox 30**

**Design, Funktionalität und War-  
wasser für das ganze Haus.**

Idropellbox und Idropellbox 30 sind moderne Heizkamine, die das Design echter Kamine mit der Zweckmäßigkeit des Pellets, einem Brennstoff, der es ermöglicht, die Heizung nach Bedarf zu programmieren, kombinieren.

Sie erzeugen Warmwasser zur Versorgung von Heizkörpern und/oder Fußbodenheizungen im ganzen Haus und können an bestehende Heizungsanlagen und Sonnenkollektoren angeschlossen werden.

**EN Idropellbox and Idropellbox 30  
Pellet Thermo fireplaces**

**Design, convenience and hot  
water for the whole house.**

Idropellbox and Idropellbox 30 are modern thermo fireplaces that combine the design of real fireplaces with the convenience of pellets, fuel that makes it possible to programme customised heating.

They produce hot water to feed radiators and/or radiant floor panels throughout the house and can be connected to existing heating systems and solar panels.

## Idropellbox

FR **Kit hydraulique incorporé** : facilité d'installation et sécurité « ALL inclusive »

NL **Geïntegreerde hydraulische set**: eenvoudige installatie en "ALL inclusive" veiligheid

DE **Eingebauter hydraulischer Bau-satz**: einfache Installation und "ALL inclusive"-Sicherheit

EN **Built-in hydraulic kit**: easy installation and "ALL inclusive" safety

FR **Foyer accessible à volet** : facilite le nettoyage et l'entretien.

NL **Afscherming vuurhaard die als draaideur geopend kan worden**: eenvoudige reiniging en onderhoud.

DE **Feuerraumblock mit Tür zum Öffnen**: vereinfacht Reinigung und Wartung.

EN **Firebox with lockable door opening**: facilitates cleaning and maintenance.

FR **Tiroir avant extractible à granulés** : chargement des granulés même avec la cheminée allumée.

NL **Frontaal uittrekbare aslade**: bijvullen pellets ook bij functionerende haard.

DE **Vordere herausziehbare Schublade für Pellets**: Pelletbefüllung auch bei angezündetem Kamin.

EN **Extractable front pellet drawer**: pellet loading even when the fireplace is lit.



## Idropellbox 30

FR Chargement latéral des granulés à gauche ou à droite.

NL Zijdelings laden pallet, rechts of links.

DE Rechts- oder linksseitige Pelletbefüllung.

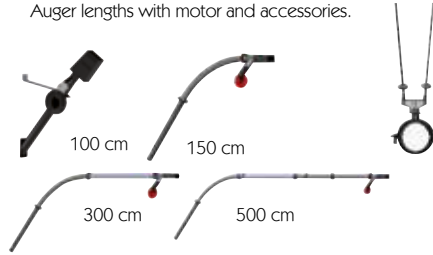
EN Pellet loading on the right or left side.



**SYSTÈME À VIS SANS FIN | SCHROEFSYSTEEM | SYSTEM MIT FÖRERSCHNECKE | AUGER SYSTEM**



Longueurs vis sans fin avec moteur et accessoires.  
 Lengtes schroeven met motor en accessoires.  
 Längen der Förderschnecken mit Motor und Zubehör.  
 Auger lengths with motor and accessories.



**Kit collier**  
 Set kraag  
 Kit Rohrschelle  
 Collar kit

**Réservoirs en acier** dotés d'un chargeur à vis.  
**Stalen reservoirs**, compleet met schroeflader.  
**Tanks aus Stahl**, komplett mit Förderschnecke.  
**Steel tanks** complete with auger loader.

**KIT** pour augmenter la capacité du réservoir de 500 kg/769 L  
**SET** om de inhoud van het reservoir van 500 kg/769 L te verhogen  
**KIT** zur Erhöhung der Kapazität des Tanks von 500 kg/769 L  
**KIT** to increase the capacity of the 500 kg/769 L tank



250 kg  
 cm 60x67x132 h



500 kg  
 cm 90x110x140 h



KIT 300 kg/462 L  
 (500 - 800 kg/769 - 1.231 L)



KIT 200 kg/308 L  
 (800-1000 kg/1.231 - 1.538 L)

**SYSTÈME PNEUMATIQUE | PNEUMATISCH SYSTEEM | PNEUMATISCHES SYSTEM | PNEUMATIC SYSTEM**



**Silos textiles | Textielsilo |**  
**Silos aus Gewebe | Fabric silos.**

dotés de bouches et d'unités d'extraction\*  
 2 modèles d'une capacité:  
 - da 2,1 a 3,2 t cm 170x170x180/250 h  
 - da 4,2 a 6,7 t cm 250x250x180/250 h



compleet met openingen en extractie-eenheid\*  
 2 modellen met inhoud:  
 - da 2,1 a 3,2 t cm 170x170x180/250 h  
 - da 4,2 a 6,7 t cm 250x250x180/250 h

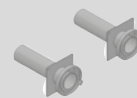
kompleet mit Stützen und Austragungsinheit\*  
 2 Modelle mit Kapazität:  
 - da 2,1 a 3,2 t cm 170x170x180/250 h  
 - da 4,2 a 6,7 t cm 250x250x180/250 h

complete with vents and extraction units\*  
 2 models with capacity:  
 - da 2,1 a 3,2 t cm 170x170x180/250 h  
 - da 4,2 a 6,7 t cm 250x250x180/250 h



**Appareil d'alimentation\*\***  
 Longueur maximale conduits 10 m  
 Dénivelé maximal de transport 3 m  
**Toevoersysteem\*\***  
 Maximale lengte goten 10 m  
 Maximaal hoogteverschil toevoer 3 m

**Versorgungseinheit\*\***  
 Maximale Leitungslänge 10 m  
 Maximaler Förderhöhenunterschied 3 m  
**Feeding apparatus\*\***  
 Maximum duct length 10 m  
 Maximum gradient of transport 3 m



**GUILLEMIN**  
**STORTZ**





**FR Systèmes d'alimentation, stockage et chargement  
associés aux chaudières à granulés**

Une gamme d'accessoires qui permettent de réduire les chargements mensuels de granulés des chaudières Edilkamin, et d'augmenter son autonomie.

Systèmes avec réservoirs de stockage et chargement des granulés pour des solutions différentes en fonction des exigences et des espaces disponibles.

**NL Met de pelletketels  
combineerbare  
systemen voor toevoer,  
opslag en laden**

Een assortiment van accessoires door middel waarvan de handelingen voor het bijvullen van de ketels van Edilkamin beperkt kunnen worden, terwijl de operationele autonomie toeneemt.

Complete systemen voor de opslag en het laden van pellets voor verschillende oplossingen afhankelijk van de behoeften en de beschikbare ruimten.

**DE Systeme der Zuführung,  
Lagerung und Befüllung,  
die mit den Pellet-Heizkesseln  
kombiniert werden können**

Eine Reihe von Zubehörteilen, die es ermöglichen, die monatliche Pelletladung der Heizkessel von Edilkamin zu reduzieren und deren Autonomie zu erhöhen.

Komplette Schemen von Tanks zur Lagerung und Pelletbefüllung für verschiedene Lösungen je nach Bedarf und verfügbarem Platz.

**EN Feeding, storage and  
loading systems  
that can be combined with  
pellet burning boilers**

A range of accessories that make it possible to reduce the monthly pellet loading of the Edilkamin boilers, increasing their autonomy.

Complete diagrams of storage tanks and pellet loading systems for different solutions according to one's needs and available spaces.





**FR Kits hydrauliques pour appareils bouilleurs à vase fermé | NL Hydraulische sets voor verwarmingsproducten met gesloten circuit | DE Hydraulische Bausätze für Heizgeräte mit geschlossenem Ausdehnungsgefäß | EN Hydraulic kits for closed tank thermo products**

**KIT R - KIT R-FX:** Laguna2 P18, Laguna2 P24, Laguna2 P29, Vyda2 H 18 Up, Vyda2 H 22 Up, Kira2 H 18 Up, Kira2 H 22 Up, Blade2 H 18 Up, Blade2 H 22 Up, Gora2 Slim Up, Gora 22, Gora 26, Gora 29, Tera H 25 Evo, Tera H 30 Evo

FR pour installation appareil bouilleur unique source de chaleur sans production d'eau chaude sanitaire.

NL voor installatie verwarmingsproduct als enkele warmtebron, zonder huishoudelijke warmwaterproductie.

DE für die Installation des Heizgeräts als einzige Wärmequelle ohne Warmwassererzeugung.

EN for installation of single heat source thermo product without production of domestic hot water.

**KIT RW - KIT RW-FX:** Laguna2 P24, Laguna2 P29, Vyda2 H 22 Up, Kira2 H 22 Up, Blade2 H 22 Up, Gora2 Slim Up, Gora 22, Gora 26, Gora 29, Tera H 25 Evo, Tera H 30 Evo

FR pour installation appareil bouilleur unique source de chaleur avec production instantanée d'eau chaude sanitaire.

NL voor installatie verwarmingsproduct als enkele warmtebron, met onmiddellijke huishoudelijke warmwaterproductie.

DE für die Installation des Heizgeräts als einzige Wärmequelle mit umgehender Warmwassererzeugung.

EN for installation of single heat source thermo product with instant production of domestic hot water.

**KIT R2- KIT R2-FX:** Laguna2 P18, Laguna2 P24, Laguna2 P29, Vyda2 H 18 Up, Vyda2 H 22 Up, Kira2 H 18 Up, Kira2 H 22 Up, Blade2 H 18 Up, Blade2 H 22 Up, Gora2 Slim Up, Gora 22, Gora 26, Gora 29, Tera H 25 Evo, Tera H 30 Evo

FR Pour installation appareil bouilleur associé à une deuxième chaudière sans production d'eau chaude sanitaire avec séparateur d'installation.

NL Voor installatie verwarmingsproduct, in combinatie met een tweede ketel, zonder huishoudelijke warmwaterproductie, met scheidingsysteem installatie.

DE Für die Installation des Heizgeräts, kombiniert mit einem zweiten Heizkessel ohne Warmwassererzeugung mit hydraulischer Weiche.

EN For installation of thermo product combined with a second boiler without production of domestic hot water with separator system.

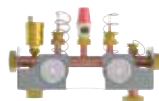
**KIT RW2:** Laguna2 P24, Laguna2 P29

FR Pour installation appareil bouilleur associé à une deuxième chaudière avec production d'eau chaude sanitaire et séparateur d'installation.

NL Voor installatie verwarmingsproduct, in combinatie met een tweede ketel, met huishoudelijke warmwaterproductie en scheidingsysteem installatie.

DE Für die Installation des Heizgeräts, kombiniert mit einem zweiten Heizkessel mit Warmwassererzeugung und hydraulischer Weiche.

EN For installation of thermo product combined with a second boiler with production of domestic hot water and separator system.



**FR Kit Sécurité:** À installer à 50 cm maxi du générateur de chaleur si le kit n'est pas utilisé. |

**NL Set Veiligheid:** Te installeren op max. 50 cm van de warmtegenerator in geval van niet-gebruik van sets. | **De Sicherheitsbausatz:** Maximal 50 cm vom Wärmeerzeuger entfernt montieren, wenn kein Bausatz verwendet wird. | **EN Safety Kit:** To be installed at max. 50 cm from heat generator in the case a kit is not used.



#### **KIT 4: Idropellbox 30**

**FR** pour installation appareil bouilleur unique source de chaleur avec production instantanée d'eau chaude sanitaire.

**NL** voor installatie verwarmingsproduct als enkele warmtebron, met onmiddellijke huishoudelijke warmwaterproductie.

**DE** für die Installation des Heizgeräts als einzige Wärmequelle mit umgehender Warmwassererzeugung.

**EN** for installation of single heat source thermo product with instant production of domestic hot water.



#### **KIT A2: Blade H 15, Cherie H 10 Evo, Cherie H 14 Evo, Idropellbox, Idropellbox 30, Milla H 12 Up, Milla H 15 Up, Myrna H 15**

**FR** pour installation appareil bouilleur à granulés associé à une chaudière à gaz (idéal pour séparation d'installations)

**NL** voor installatie verwarmingsproduct, in combinatie met gasketel (ideaal voor de scheiding van de installaties)

**DE** für die Installation des Pellet-Heizgeräts in Kombination mit Gas-Heizkessel (ideal für Anlagentrennung)

**EN** for pellet burning thermo product installation in combination with gas boiler (ideal for separation systems)



#### **NEW KIT P: Experta 27, Experta 35**

**FR** pour installation appareil bouilleur à granulés associé à une chaudière à gaz (idéal pour séparation d'installations)

**NL** voor installatie verwarmingsproduct, in combinatie met gasketel (ideaal voor de scheiding van de installaties)

**DE** für die Installation des Pellet-Heizgeräts in Kombination mit Gas-Heizkessel (ideal für Anlagentrennung)

**EN** for pellet burning thermo product installation in combination with gas boiler (ideal for separation systems)



#### **NEW KIT PW: Experta 27, Experta 35**

**FR** pour installation appareil bouilleur à granulés associé à une chaudière à gaz, avec production instantanée d'eau chaude sanitaire.

**NL** voor installatie verwarmingsproduct, in combinatie met gasketel, met onmiddellijke huishoudelijke warmwaterproductie

**DE** für die Installation des Pellet-Heizgeräts in Kombination mit Gas-Heizkessel, mit umgehender Warmwassererzeugung.

**EN** for pellet burning thermo product installation in combination with gas boiler, with instant production of domestic hot water.



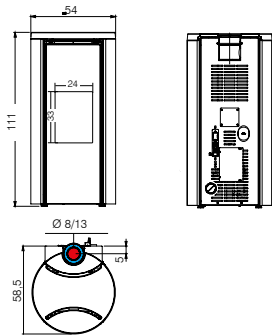


## Celia Air Tight C Magic



kW	2,7-7,2	h	10-27
%	92,8	Kg	16
m³	190	Kg	142
Kg/h	0,6-1,6	G	G

cm Ø	8/13 F †	cm	54x58,5x111
------	----------	----	-------------



Verre | Glas  
 Glas | Glass



**CSTB**  
Sous Avis Technique



## Celia Air Tight Celia Air Tight Plus

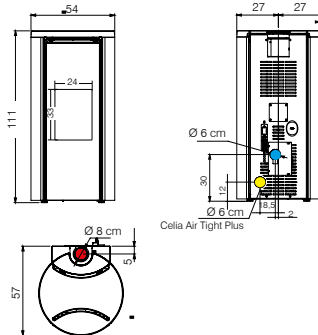


Celia Air Tight Plus



kW	2,7-7,2 2,7-9,6	h	10-27 7-27
%	92,8 90,7	Kg	16 16
m³	190 250	Kg	142 145
Kg/h	0,6-1,6 0,6-2,2	G	G G

cm Ø	8 F † 8 F †	cm	54x57x111 54x57x111
------	----------------	----	------------------------



Acier | Staal  
 Stahl | Steel

Verre | Glas  
 Glas | Glass



**CSTB**  
Sous Avis Technique



## Celia Air Tight C Celia Air Tight C Plus

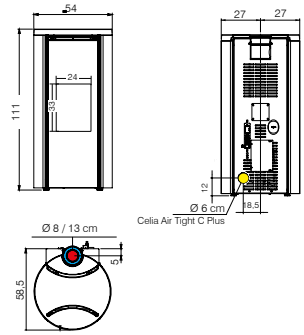


Celia Air Tight C Plus



kW	2,7-7,2 2,7-9,6	h	10-27 7-27
%	92,8 90,7	Kg	16 16
m³	190 250	Kg	142 145
Kg/h	0,6-1,6 0,6-2,2	G	G G

cm Ø	8/13 F † 8/13 F †	cm	54x58,5x111 54x58,5x111
------	----------------------	----	----------------------------



Acier | Staal  
 Stahl | Steel

Verre | Glas  
 Glas | Glass



**CSTB**  
Sous Avis Technique







## Dania Air Tight Dania Air Tight Plus

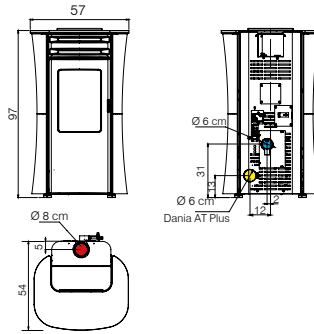


Dania Air Tight Plus



	2,6-6 2,6-8		13-30 10-30
	91,1 90,1		18 18
	155 210		133 137
	0,6-1,4 0,6-1,8		G G

	8 F ↑ 8 F ↑		57x54x97 57x54x97
--	----------------	--	----------------------



- Acier | Staal  
Stahl | Steel
- Verre | Glas  
Glas | Glass



## Dania Air Tight C Dania Air Tight C Plus

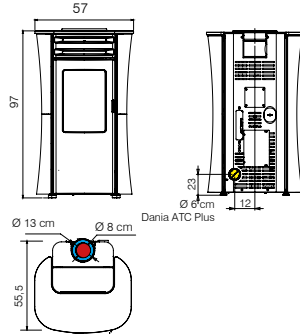


Dania Air Tight C Plus



	2,6-6 2,6-8		13-30 10-30
	91,1 90,1		18 18
	155 210		133 137
	0,6-1,4 0,6-1,8		G G

	8/13 F ↑ 8/13 F ↑		57x55,5x97 57x55,5x97
--	----------------------	--	--------------------------



- Acier | Staal  
Stahl | Steel
- Verre | Glas  
Glas | Glass

**CSTB**  
Sous Avis Technique



**CSTB**  
Sous Avis Technique



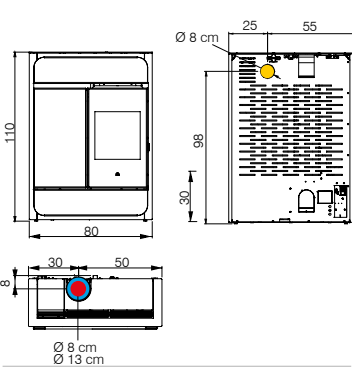


## Bild Air Tight C Up



kW	4,4-9,1	h	10-22
%	89	Kg	22
m³	235	Kg	133/158/153
Kg/h	1-2,1	G	

cm	8/13 F †	cm	80x30x110
----	----------	----	-----------



- Céramique | Keramiek  
Keramik | Ceramic
- Pierre ollaire | Speksteen  
Naturstein | Soapstone
- Verre | Glas  
Glas | Glass

**CSTB**  
Sous Avis Technique



Energy **A++** **A+** ABCDEFG

*flamme*  
**VERTE**

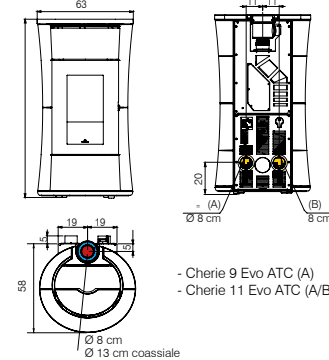


## Cherie 9 Evo ATC Cherie 11 Evo ATC



kW	3,7-9 3,7-11	h	9-20 7-23
%	89,2 88,9	Kg	18 18
m³	235 285	Kg	216/250 218/252
Kg/h	0,9-2,1 0,8-2,6	G	G G

cm	8/13 F † 8/13 F †	cm	63x58x116 63x58x116
----	----------------------	----	------------------------



- Cherie 9 Evo ATC (A)  
- Cherie 11 Evo ATC (A/B)

- Acier | Staal  
Stahl | Steel
- Céramique | Keramiek  
Keramik | Ceramic
- Pierre ollaire | Speksteen  
Naturstein | Soapstone

**CSTB**  
Sous Avis Technique



Cherie 9 Evo ATC  
Energy **A++** **A+** ABCDEFG

Cherie 11 Evo ATC  
Energy **A++** **A+** ABCDEFG

*flamme*  
**VERTE**

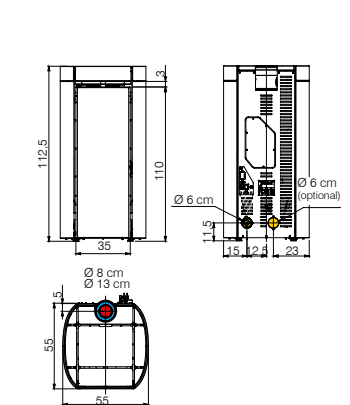


## Rada Air Tight C



kW	2,8-12,8	h	8-40
%	91,3	Kg	24
m³	335	Kg	142
Kg/h	0,6-2,9	G	G

cm	8/13 F †	cm	55x55x112,5
----	----------	----	-------------



- Céramique | Keramiek  
Keramik | Ceramic

**CSTB**  
Sous Avis Technique



Energy **A++** **A+** ABCDEFG

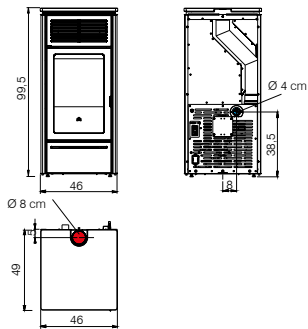
*flamme*  
**VERTE**



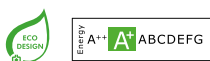
### Slide2 5 Up Slide2 7 Up



	2,3-5,1 3-6,9		17-40 13-29
	91,9 88		20 20
	135 180		121/128 121/128
	0,5-1,2 0,7-1,6		G G
	8 F ↑ 8 F ↑		46x49x99,5 46x49x99,5



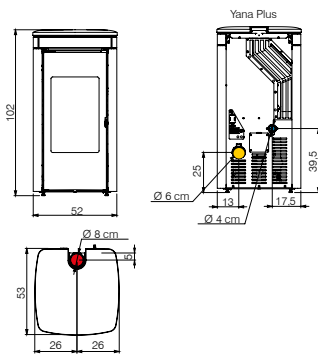
- Acier | Staal  
Stahl | Steel
- Pierre ollaire | Speksteen  
Naturstein | Soapstone



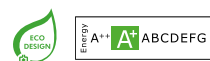
### Yana Yana Plus



	3-6,9 3,8-9,2		13-29 9-22
	88 88,5		20 20
	180 240		123 125
	0,7-1,6 0,9-2,2		G G
	8 F ↑ 8 F ↑		52x53x102 52x53x102



- Céramique | Keramiek  
Keramik | Ceramic
- Pierre ollaire | Speksteen  
Naturstein | Soapstone



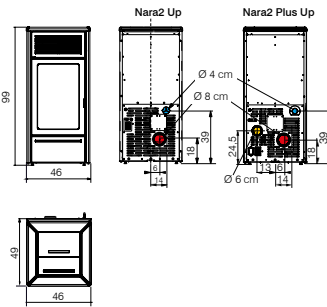
## Nara2 Up Nara2 Plus Up



Nara2 Plus Up



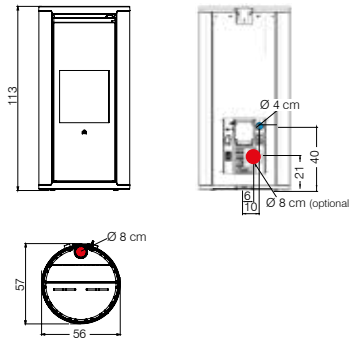
<b>kW</b>	3-6,9 3,8-9,2	<b>h</b>	15-34 11-27
<b>%</b>	88 88,5	<b>Kg</b>	24 24
<b>m²</b>	180 240	<b>Kg</b>	123 125
<b>Kg/h</b>	0,7-1,6 0,9-2,2	<b>G</b>	G G
<b>cm</b>	8 M ↗ 8 M ↘	<b>cm</b>	46x49x99 46x49x99



## Evia2 Up



<b>kW</b>	3-7,9	<b>h</b>	8-23
<b>%</b>	87,1	<b>Kg</b>	16
<b>m²</b>	205	<b>Kg</b>	150
<b>Kg/h</b>	0,7-1,9	<b>G</b>	G
<b>cm</b>	8 F ↑	<b>cm</b>	56x57x113



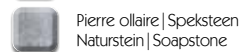
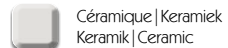
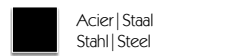
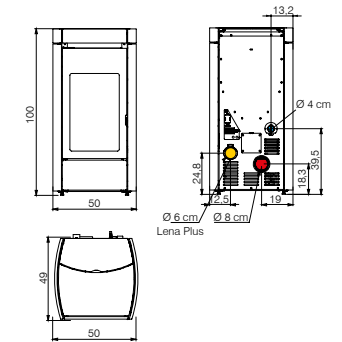
## Lena Lena Plus



Lena Plus



<b>kW</b>	3-7,9 3,8-9,2	<b>h</b>	13-34 11-27
<b>%</b>	87,1 88,5	<b>Kg</b>	24 24
<b>m²</b>	205 240	<b>Kg</b>	121/108 115/123
<b>Kg/h</b>	0,7-1,9 0,9-2,2	<b>G</b>	G G
<b>cm</b>	8 M ↗ 8 M ↘	<b>cm</b>	50x49x100 50x49x100



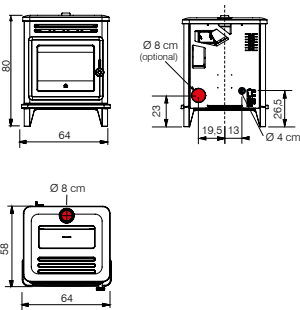




### Lille 8 Up



2,4-8,1	11-40
90	20
210	196
0,5-1,9	G
8 F/M ↗	64x58x80



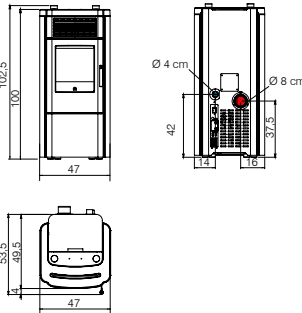
Fonte | Gietijzer  
Gußeisen | Cast Iron



### Klik



3,5-8,3	9-21
90	17
215	140
0,8-1,9	G
8 M ↗	47x49,5x100



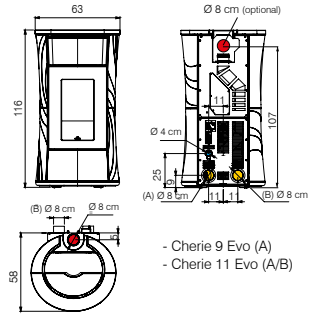
Acier - Céramique  
Staal - Keramiek  
Stahl - Keramik  
Steel - Ceramic



### Cherie 9 Evo Cherie 11 Evo

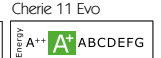
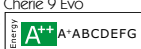


3,6-9,3 3,6-11,4	9-23 7-23
92,5 91,3	18 18
240 295	216/250 218/252
0,8-2,1 0,8-2,6	G G
8 F ↑ 8 F ↑	63x58x116 63x58x116



- Cherie 9 Evo (A)  
- Cherie 11 Evo (A/B)

Acier | Staal  
Stahl | Steel  
Céramique | Keramiek  
Keramik | Ceramic  
Pierre ollaire | Speksteen  
Naturstein | Soapstone

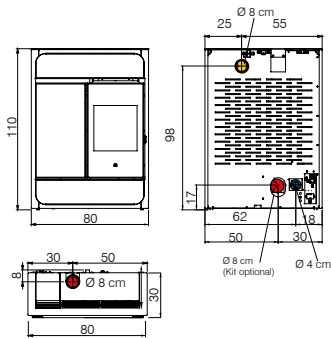


## Bild Up

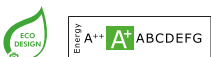


<b>kW</b>	4,4-9,1	<b>h</b>	10-22
<b>%</b>	89	<b>Kg</b>	22
<b>m³</b>	235	<b>Kg</b>	155/155/130
<b>Kg/h</b>	1-2,1	<b>G</b>	

<b>cm</b> Ø	8 F †	<b>cm</b>	80x30x110
-------------	-------	-----------	-----------



- Céramique | Keramik  
 Keramik | Ceramic
- Pierre ollaire | Speksteen  
 Naturstein | Soapstone
- Verre | Glas  
 Glas | Glass

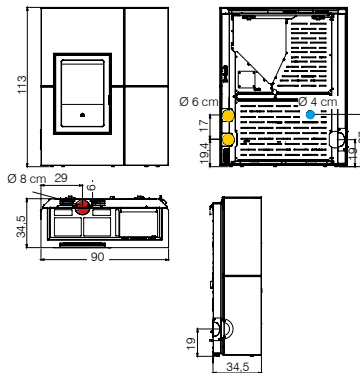


## Blade2 12 Up

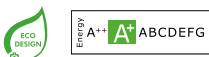


<b>kW</b>	4,3-12,1	<b>h</b>	8-22
<b>%</b>	90,6	<b>Kg</b>	22
<b>m³</b>	315	<b>Kg</b>	217
<b>Kg/h</b>	1-2,8	<b>G</b>	

<b>cm</b> Ø	8 F †	<b>cm</b>	90x34,5x113
-------------	-------	-----------	-------------



- Acier | Staal  
 Stahl | Steel
- Pierre ollaire | Speksteen  
 Naturstein | Soapstone

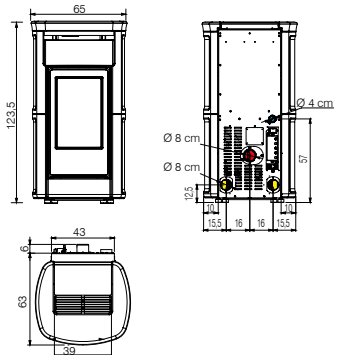


## Kira2 Evo

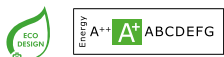


<b>kW</b>	4,8-12,6	<b>h</b>	11-29
<b>%</b>	90,9	<b>Kg</b>	32
<b>m³</b>	330	<b>Kg</b>	267
<b>Kg/h</b>	1,1-2,9	<b>G</b>	

<b>cm</b> Ø	8 M ↗	<b>cm</b>	65x63x123,5
-------------	-------	-----------	-------------



- Céramique | Keramik  
 Keramik | Ceramic



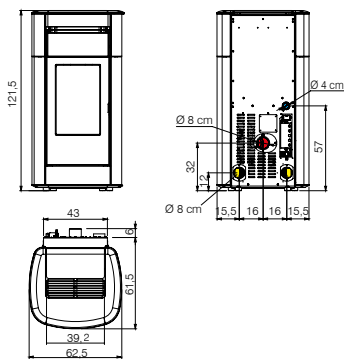


## Vyda2 Evo



kW	4,8-12,6	h	11-29
%	90,9	Kg	32
m³	330	Kg	280 293
Kg/h	1,1-2,9	G	G

cm	8 M ↗	cm	62,5x61,5x121,5
----	-------	----	-----------------



- Céramique | Keramik  
Keramik | Ceramic
- Pierre oilaire | Speksteen  
Naturstein | Soapstone



## Myrna Q Myrna Q Plus

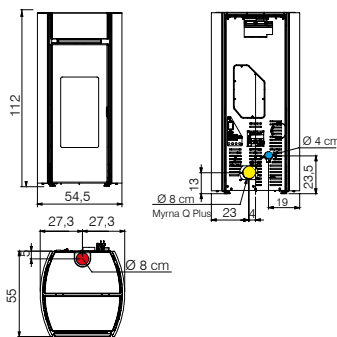


Myrna Q Plus

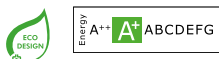


kW	3,5-10 3,5-12,3	h	11-31 9-31
%	91,4 90	Kg	25 25
m³	260 320	Kg	160 163
Kg/h	0,8-2,3 0,8-2,8	G	G G

cm	8 F †	cm	54,5x55x112 54,5x55x112
----	-------	----	----------------------------



- Céramique | Keramik  
Keramik | Ceramic



## Myrna Myrna Plus

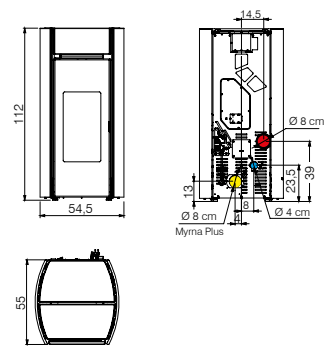


Myrna Plus

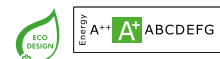


kW	3,5-10 3,5-12,3	h	11-31 9-31
%	91,4 90	Kg	25 25
m³	260 320	Kg	160 163
Kg/h	0,8-2,3 0,8-2,8	G	G G

cm	8 M ↗ 8 M ↗	cm	54,5x55x112 54,5x55x112
----	----------------	----	----------------------------



- Céramique | Keramik  
Keramik | Ceramic





## Pellkamin Evo 8 Pellkamin Evo 10 Plus



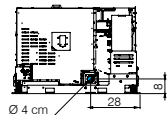
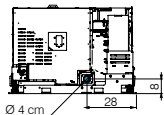
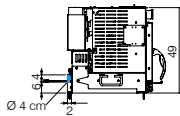
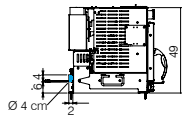
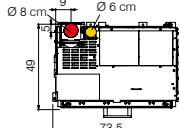
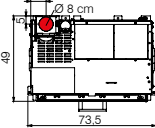
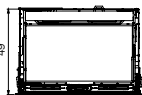
Pellkamin Evo 10 Plus



kW	3,8-8,1 3,8-9,8	h	6-11 5-11
%	91,2 89,3	Kg	11 11
m³	210 255	Kg	151 155
Kg/h	1-1,9 1-2,3	G	
		cm	8 M †
		cm	73,5x49x49 73,5x49x49

Pellkamin Evo 8

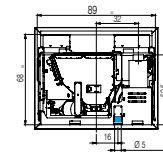
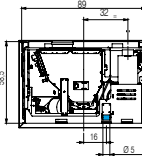
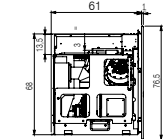
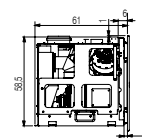
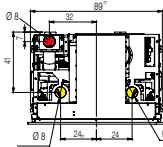
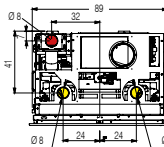
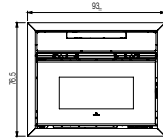
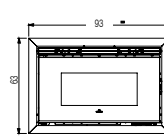
Pellkamin Evo 10 Plus



## Pellkamin 12 Evo



kW	4-12,7	h	6-20
%	89,1	Kg	18
m³	330	Kg	211
Kg/h	0,9-3	G	
		cm	8 M †
		cm	93x61x63 93x61x76,5



Energy A++ A+ ABCDEFG

flamme  
VERTE



Energy A++ A+ ABCDEFG

flamme  
VERTE



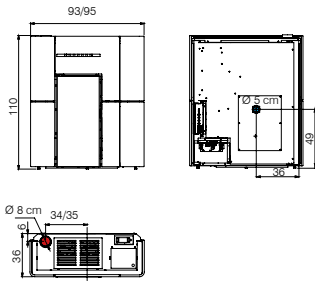


## Blade H 15



<b>kw</b>	3,3-15,3	<b>h</b>	7-33
<b>kw<sub>H<sub>2</sub>O</sub></b>	13	<b>Kg</b>	23
<b>%</b>	92,1	<b>Kg</b>	250/280/230
<b>m<sup>3</sup></b>	400	<b>l</b>	13
<b>Kg/h</b>	0,7-3,5	<b>Class</b>	A

<b>Ø</b>	8 F ↑	<b>cm</b>	93x36x110
----------	-------	-----------	-----------



Acier | Staal  
Stahl | Steel

Céramique | Keramiek  
Keramik | Ceramic

Acier-Verre | Staal-Glas  
Stahl-Glas | Steel-Glass

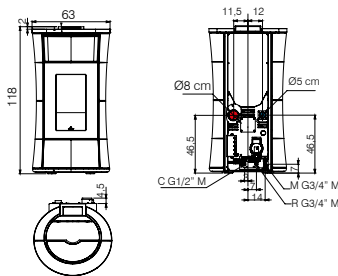


## Cherie H 10 Evo Cherie H 14 Evo



<b>kw</b>	3,8-10,5 3,8-14,2	<b>h</b>	12-34 9-34
<b>kw<sub>H<sub>2</sub>O</sub></b>	8 11	<b>Kg</b>	29 29
<b>%</b>	92,9 92,9	<b>Kg</b>	237/240/265
<b>m<sup>3</sup></b>	275 370	<b>l</b>	22
<b>Kg/h</b>	0,9-2,4 0,9-3,2	<b>Class</b>	A-G

<b>Ø</b>	8 M ↗	<b>cm</b>	63x58x118
----------	-------	-----------	-----------



Acier | Staal  
Stahl | Steel

Céramique | Keramiek  
Keramik | Ceramic

Pierre ollaire | Speksteen  
Naturstein | Soapstone

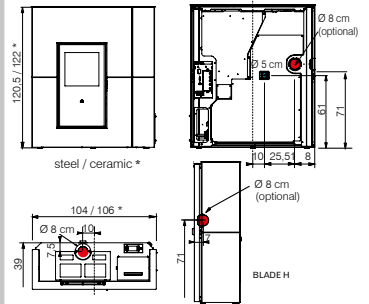


## Blade2 H 18 Up Blade2 H 22 Up



<b>kw</b>	5,4-19,2 5,4-22,8	<b>h</b>	7-25 6-25
<b>kw<sub>H<sub>2</sub>O</sub></b>	15,5 19	<b>Kg</b>	30 30
<b>%</b>	91,7 91,6	<b>Kg</b>	259/307 259/307
<b>m<sup>3</sup></b>	500 595	<b>l</b>	20
<b>Kg/h</b>	1,2-4,4 1,2-5,2	<b>Class</b>	A

<b>Ø</b>	8 F ↑	<b>cm</b>	steel 104x39x120,5 ceramic 106x39x122
----------	-------	-----------	--



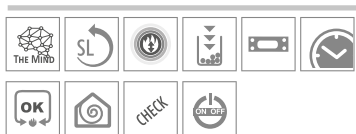
Acier | Staal  
Stahl | Steel

Céramique | Keramiek  
Keramik | Ceramic

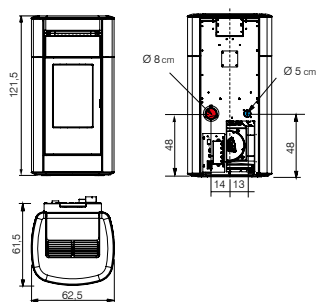




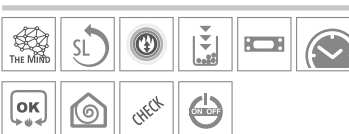
### Vyda2 H 18 Up Vyda2 H 22 Up



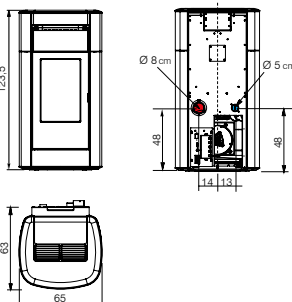
<b>kw</b>	5,4-19,2 5,4-22,8	<b>h</b>	7-25 6-25
<b>kw<sub>H<sub>2</sub>O</sub></b>	15,5 19	<b>Kg</b>	30 30
<b>%</b>	91,7 91,6	<b>Kg</b>	280/260 280/260
<b>m<sup>3</sup></b>	500 595	<b>l</b>	20 20
<b>Kg/h</b>	1,2-4,4 1,2-5,2	<b>Class</b>	A
<b>cm Ø</b>	8 M ↗	<b>cm</b>	62,5x61,5x121,5



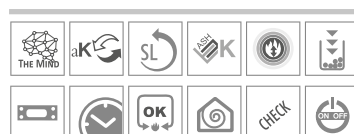
### Kira2 H 18 Up Kira2 H 22 Up



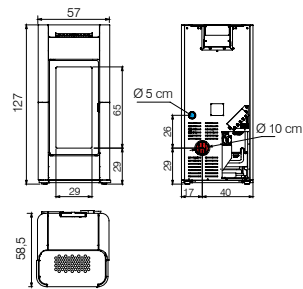
<b>kw</b>	5,4-19,2 5,4-22,8	<b>h</b>	7-25 6-25
<b>kw<sub>H<sub>2</sub>O</sub></b>	15,5 19	<b>Kg</b>	30 30
<b>%</b>	91,7 91,6	<b>Kg</b>	280/260 280/260
<b>m<sup>3</sup></b>	500 595	<b>l</b>	20 20
<b>Kg/h</b>	1,2-4,4 1,2-5,2	<b>Class</b>	A
<b>cm Ø</b>	8 M ↗	<b>cm</b>	65x63x123,5



### Tera H 25 Evo Tera H 30 Evo



<b>kw</b>	8,5-25,1 8,5-29,5	<b>h</b>	8-25 7-25
<b>kw<sub>H<sub>2</sub>O</sub></b>	18,4 22,6	<b>Kg</b>	45 45
<b>%</b>	94 93	<b>Kg</b>	250
<b>m<sup>3</sup></b>	655 770	<b>l</b>	30
<b>Kg/h</b>	1,8-5,6 1,8-6,6	<b>Class</b>	A-G
<b>cm Ø</b>	10 M ↗	<b>cm</b>	57x58,5x127



Energy **A++** A\* ABCDEFG



Energy **A++** A\* ABCDEFG



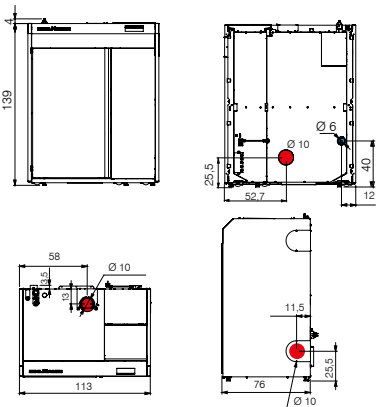
Energy **A++** A\* ABCDEFG



## Experta 27 Experta 35



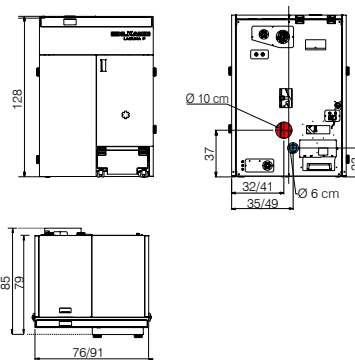
<b>kw</b>	25,9 33,1	<b>h</b>	18,5-62,5 14,5-62,5
<b>kw<sub>H<sub>2</sub>O</sub></b>	24,3 30,9	<b>Kg/L</b>	100/150 100/150
<b>%</b>	93,7 93,3	<b>Kg</b>	370 370
<b>m<sup>3</sup></b>	635 805	<b>liters</b>	90 90
<b>Kg/h</b>	1,6-5,4 1,6-6,9	<b>Filter</b>	A-R-G A-R-G
<b>cm</b>	10 ⚡ 10 ⚡	<b>cm</b>	113x76x143h 113x76x143h



## Laguna2 P18 Laguna2 P24 Laguna2 P29



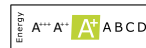
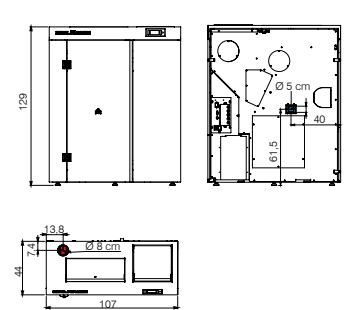
<b>kw</b>	17,6 24,2 28,2	<b>h</b>	16-55 20-91 17-91
<b>kw<sub>H<sub>2</sub>O</sub></b>	4,7-16,2 4,7-22,2 4,7-25,8	<b>Kg/L</b>	60/97 100/148 100/148
<b>%</b>	91,8 91,6 91,4	<b>Kg</b>	350 364 364
<b>m<sup>3</sup></b>	420 580 670	<b>liters</b>	65 65 65
<b>Kg/h</b>	1,1-3,7 1,1-5 1,1-5,9	<b>Filter</b>	A
<b>cm</b>	10 M ⚡	<b>cm</b>	76x79x128 91x79x128 91x79x128



## Gora2 Slim Up



<b>kw</b>	21,5	<b>h</b>	9-31
<b>kw<sub>H<sub>2</sub>O</sub></b>	5,7-20,1	<b>Kg</b>	40/64
<b>%</b>	93,4	<b>Kg</b>	233
<b>m<sup>3</sup></b>	525	<b>liters</b>	20
<b>Kg/h</b>	1,3-4,5	<b>Filter</b>	A
<b>cm</b>	8 F †	<b>cm</b>	107x44x129







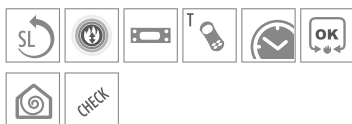
### Gora 22 Gora 26 Gora 29



### Idropellbox



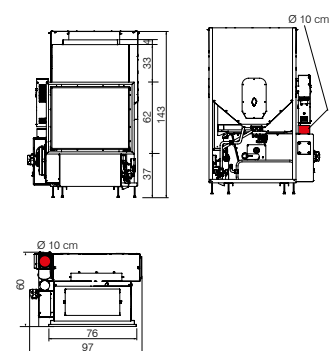
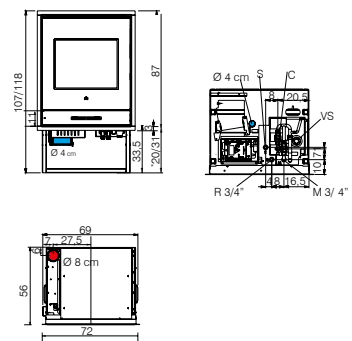
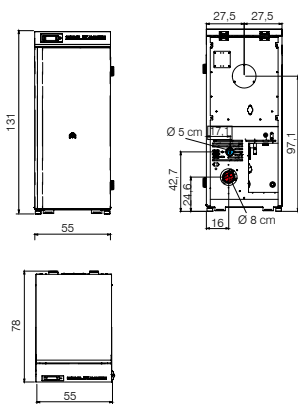
### Idropellbox 30



	21,5 25,8 29,2		13-43 11-43 10-43
	6-20,1 6-24 6-27		60/94 60/94 60/94
	93,5 92,9 92,5		302 335 328
	525 625 705		40 40 40
	1,4-4,5 1,4-5,4 1,4-6,1		A-G A-G A-G
	8 M ↘ 8 M ↘ 8 M ↘		55x78x131 55x78x131 55x78x131

	4,5-15,6		9-30
	3,1-12,6		30
	92,1		201
	405		15
	1-3,5		A
	8 M ↑		72x56x107 72x56x118

	8,3-27		10-33
	5,6-22		60
	90,4		265
	705		50
	1,8-6,2		E
	10 M ↘		97x60x143





FR Installation coaxiale  
 NL Installatie coaxiale  
 DE Koaxiale Installation  
 EN Coaxial installation



#### AIR TIGHT

FR Les poêles étanches sont complètement hermétiques par rapport à la pièce où ils sont installés  
 NL De "luchtdichte" kachels zijn hermetisch afgesloten van de ruimte waarin ze geïnstalleerd zijn  
 DE Raumluftunabhängige Öfen, gegenüber der Installationsumgebung komplett abgedichtet  
 EN Fully airtight stoves with respect to the rooms where they are installed



#### PASSIVE HOUSE

FR Idéal pour les maisons passives modernes  
 NL Geschikt voor passieve woningen met een grote thermische isolatie.  
 DE Geeignet für moderne Passivhäuser  
 EN Suitable for modern passive houses



FR Canalisation \*\*\*\*  
 NL Kanalisatie  
 DE Kanalisierung  
 EN Ducting



#### THE MIND

FR Système qui connecte le poêle à granulés au réseau Wi-Fi domestique.  
 NL Een geheel nieuw systeem dat uw kachel verbind met uw thuis netwerk.  
 DE System, das den Pelletofen mit dem Heim-WLAN-Netzwerk verbindet.  
 EN System that connects the pellet stove with the home wi-fi network.



#### AIRKARE

FR Système qui combine un ioniseur et un ozoniseur pour améliorer la qualité de l'air domestique  
 NL Gecombineerde werking van een ozonisator en een ionisator.  
 DE System mit kombinierter Wirkung von Ionisator und Ozonator, zur Verbesserung der Qualität im Haus  
 EN Combines an ionizer and ozonizer to improve the quality of home air



#### SYSTEM LEONARDO

FR Gestion correcte de la combustion automatique.  
 NL Correct beheer van automatische verbranding.  
 DE Korrekte Steuerung der automatischen Verbrennung  
 EN For automatic combustion management



#### SYSTEM ASHKONTROL

FR Nettoyage automatique du creuset.  
 NL Automatische reiniging van het vuurpotje.  
 DE Automatische Reinigung der Brennschale.  
 EN Automatic crucible cleaning.



#### SYSTEM EKleaner

FR Le système EKleaner effectue automatiquement un double nettoyage du creuset et des turbulateurs.  
 NL Ons E-Kleaner-systeem zorgt voor een automatische reiniging van zowel de branderpot als de warmtewisselaars.  
 DE Bewirkt automatisch die Reinigung der Brennschale und die Reinigung des Wärmetauschers ohne manuelle Eingriffe.  
 EN Automatically performing the crucible cleaning and turbulators without any manual interaction.



#### FIRE CONTROL

FR Modulation automatique de la combustion pour éviter le gaspillage  
 NL Automatische modulatie van de verbranding om verspilling te voorkomen  
 DE Automatische Verbrennungsmodulation zur Vermeidung von Kraftstoffverschwendung  
 EN Automatic combustion modulation to avoid wastage



FR Voyant de réserve de granulés  
 NL Controlelampje pelletreserve  
 DE Kontrollleuchte Pelletreserve  
 EN Pellet level sensor



FR Panneau synoptique  
 NL Synoptisch paneel  
 DE Bedienfeld  
 EN Display



FR Touch Screen  
 NL Touch Screen  
 DE Touch Screen  
 EN Touch Screen



#### MIND REMOTE

FR Radiocommande  
 NL Radiobesturing  
 DE Funkfernbedienung  
 EN Remote control



FR Radiocommande  
 NL Radiobesturing  
 DE Funkfernbedienung  
 EN Remote control



FR Télécommande  
 NL Afstandsbediening  
 DE Fernbedienung  
 EN Remote control



FR Programmeur horaire: allumage/extinction à l'heure souhaitée  
 NL Programma voor automatische in- en uitschakeling op het gewenste tijdstip  
 DE Stundenprogrammierer: Ein- und Ausschalten zur gewünschten Uhrzeit  
 EN Time programmer: desired ON/OFF times



#### AUTOCLEAN

FR Nettoyage automatique du creuset  
 NL Automatische reiniging van de vuurpot  
 DE Automatische Reinigung der Brennschale  
 EN Automatic cleaning of the burning pot



#### CONFORTCLIMA

FR Le poêle s'éteint lorsque la température souhaitée est atteinte  
 NL De kachel gaat uit op de gewenste temperatuur  
 DE Der Ofen schaltet sich bei Erreichen der gewünschten Temperatur ab  
 EN The stove switches off at the desired temperature



FR Autocheck à froid: permet d'identifier des inconvénients éventuels  
 NL Autocheck Bij koude kachel om onmiddellijk eventuele storingen op te sporen.  
 DE Autocheck: Automatischer Reini-gung des Brenntiegels  
 EN Cold autocheck: allows identifica-tion of any problems



**FR** Ventilation d'air chaud modulable et désactivable  
**NL** Ventilatie warme lucht (gemoduleerde en uitschakelbaar)  
**DE** Modulierbares und deaktivierbares Warmluftgebläse  
**EN** Hot air ventilation that can be regulated and deactivated



#### FUNCTION Night

**FR** Permet de programmer l'extinction automatique du poêle à l'heure souhaitée.  
**NL** Met de kan de automatische uitschakeling van de kachel op het gewenste tijdstip worden geprogrammeerd.  
**DE** Ist gleichwertig mit dem automatischen Ausschalten des Ofens zu einer gewissen Uhrzeit.  
**EN** Allows programmed, automatic switch off of the stove when you want.



**FR** Fonction TURBO  
**NL** TURBO functie  
**DE** TURBO Funktion  
**EN** TURBO function



**FR** Consommation\*\* min-max  
**NL** Verbruik  
**DE** Verbrauch  
**EN** Consumption



#### RELAX

**FR** Ventilation d'air chaud désactivable  
**NL** Uitschakelbare ventilatie van warme lucht  
**DE** Deaktivierbares Warmluftgebläse  
**EN** Hot air ventilation that can be deactivated



#### EASY TIMER

**FR** Simplification de la programmation de l'allumage et de l'extinction différés  
**NL** Om de programmering van uitgestelde in- en uitschakeling te vereenvoudigen.  
**DE** Vereinfachung der Programmierung von verzögertem Ein- und Ausschalten  
**EN** Simplification of delayed ON/OFF programming



**FR** Sortie fumées\*\*\*  
 ↑ VERS LE HAUT | ↗ À L'ARRIÈRE | → LATÉRALE  
**NL** Rookgasafvoer  
 ↑ BOVENKANT | ↗ ACHTER | → ZIJKANT  
**DE** Rauchauslässe  
 ↑ OBEN | ↗ HINTEN | → SETLICH  
**EN** Smoke outlet  
 ↑ TOP | ↗ REAR | → SIDE



**FR** Volume de chauffe\*  
**NL** Verwarmbaar volumen  
**DE** Beheizbarer Rauminhalt  
**EN** Autonomy



**FR** Puissance au foyer  
**NL** Vermogen van de vuurhaard  
**DE** Feuerungswärmeleistung  
**EN** Power (input)



**FR** Puissance utile min-max  
**NL** Nuttig vermogen  
**DE** Leistung  
**EN** Power



**FR** Eau  
**NL** Water  
**DE** Wasser  
**EN** Water



**FR** Rendement  
**NL** Rendement  
**DE** Wirkungsgrad  
**EN** Efficiency



**FR** Dimensions  
**NL** Afmetingen  
**DE** Maße von  
**EN** Dimensions



**FR** Autonomie min-max  
**NL** Brandduur  
**DE** Autonomie  
**EN** Autonomy



**FR** Réservoir  
**NL** Tank  
**DE** Pelletbehälter  
**EN** Pellet hopper



**FR** Poids avec emballage  
**NL** Gewicht met verpakkingsmateriaal  
**DE** Gewicht  
**EN** Weight with packaging



**FR** Contenu d'eau  
**NL** Waterinhoud  
**DE** Wasserinhalt  
**EN** Water capacity



**FR** Foyer  
**NL** Haard  
**DE** Brennraum  
**EN** Hearth

**G:** Fonte | **A:** Acier | **R:** Réfractaire  
**V:** Vermiculite | **E:** Ekokeram  
**G:** Gietijzer | **A:** Staal | **R:** Hittebestendig materiaal  
**V:** Vermiculiet | **E:** Ekokeram  
**G:** Gußeisen | **A:** Stahl | **R:** Schamottestein  
**V:** Vermiculite | **E:** Ekokeram  
**G:** Cast Iron | **A:** Steel | **R:** Refractory  
**V:** Vermiculite | **E:** Ekokeram

- Sortie fumées  
Rookuitvoer  
Rauchauslässe  
Smoke outlet
- Prise d'air externe  
Externe luchttoevoer  
Aufnahme von externer Luft  
External air intake
- Sortie air canalisable  
Uitvoer warme lucht  
Warmluftkanalisierung  
Hot air duct

\* **FR** Le volume de chauffe est calculé sur la base d'une nécessité de 33 kcal/m<sup>3</sup>h. Ce volume peut donc varier sensiblement selon le degré d'isolation de l'habitation, son exposition, sa zone climatique, etc. **NL** Het verwarmde volume wordt berekend op basis van een behoefte van 33 kcal/m<sup>3</sup>h. Hetzelfde volume kan dus gevoelig variëren naargelang de isolatiegraad van de woning, van de ligging, van de klimaatzone, enz. **DE** Das heizbare Volumen wird auf Grundlage eines Bedarfs von 33 kcal/m<sup>3</sup>h berechnet. Dies Volumen kann aber spürbar variieren und zwar in Abhängigkeit davon, wie die Wohnung isoliert wurde, wie sie liegt, in welcher Klimazone sie sich befindet etc. **EN** The heatable volume is calculated based on a requirement of 33 kcal/m<sup>3</sup>h. The same volume may therefore vary considerably depending on the level of insulation in the home, its exposure, the climatic area, etc.

\*\* **FR** Pour le calcul de la consommation de combustible, on a utilisé une puissance calorifique de 4,8 kW/kg pour les granulés et de 4,6 kW/kg pour le bois. **NL** Voor de berekening van het brandstofverbruik werd een calorisch vermogen gebruikt van 4,8 kW/kg per pellets en 4,6 kW/kg voor brandhout. **DE** Zur Berechnung des Brennstoffverbrauchs wird ein Heizwert von 4,8 kW/kg für Pellets und 4,6 kW/kg für Holz verwendet. **EN** The calculation of fuel consumption assumes a calorific value of 4.8 kW/kg for pellets and 4.6 kW/kg for wood.

\*\*\* **FR** Le diamètre de la sortie des fumées n'est pas le diamètre du système de cheminée qui doit être dimensionné selon les normes nationales et locales et en particulier, mais non exhaustif, EN 13384, EN 1443, EN 1856, EN 1457. **NL** De diameter van de rookgasafvoer is niet de diameter van het schoorsteensysteem en moet bemeten worden volgens de nationale en plaatselijke voorschriften, en met name, maar niet beperkt tot de normen EN 13384, EN 1443, EN 1856, EN 1457. **DE** Der Durchmesser des Rauchauslasses ist nicht der Durchmesser des Schornsteinsystems, der gemäß den nationalen und lokalen Normen und insbesondere, jedoch nicht erschöpfend, EN 13384, EN 1443, EN 1856, EN 1457 dimensioniert werden muss. **EN** The flue outlet  $\varnothing$  is not that of the chimney system, which must be sized in accordance with national and local standards and in particular, but not limited to, EN 13384, EN 1443, EN 1856, EN 1457.

\*\*\*\* **FR** La chaleur à la sortie d'une canalisation varie selon la longueur de celle-ci, de son installation et des conditions d'utilisation. C'est pour ces raisons que nous conseillons toujours de bien dimensionner le système de canalisation. **NL** De lengte van het kanaal en de uitgangstemperatuur zijn erg afhankelijk van de conditie waar de installatie in verkeerd. Het is daarom erg belangrijk dat u deze op maat laat maken. **DE** Die Länge der Kanalisierung und die Temperatur am Auslass hängen von den Verwendungs- und Installationsbedingungen ab. Wir empfehlen eine Dimensionierung des Kanalsystems durchzuführen. **EN** Ducting length and vent outlet temperature, depend on the conditions of use and installation. It is therefore suggested to size the ducting system.





### FR CLASSES ÉNERGÉTIQUES

Les produits Edilkamin disposent d'un étiquetage énergétique conforme aux règlements de l'UE 2015-1186/1187.

### NL ENERGIEKLASSEN

De producten van Edilkamin beschikken over de energie-etikettering volgens de Verordeningen (EU) 2015-1186/1187.

### DE ENERGIEKLASSEN

Alle Edilkamin-Produkte fallen in die Energieeffizienzklassen, Nach EU-Richtlinien 2015-1186/1187.8.

### EN ENERGY EFFICIENCY CLASSES

All Edilkamin products meet the criteria of energy efficiency classes, according to the UE 2015-1186/1187 Regulation.

### ECODESIGN



FR Définit les exigences minimales que les produits à combustible solide utilisés pour le chauffage doivent respecter pour pouvoir être commercialisés sur le marché européen. Chaudières à partir du 2020, pour tous les autres produits à partir du 2022.

NL Definieert de minimale vereisten waaraan verwarmingsproducten die werken op vaste brandstof moeten voldoen om te worden toegelaten op de Europese markt. Ketels vanaf 2020, voor alle andere producten vanaf 2022.

DE Sie legt die Mindestanforderungen fest, die zum Heizen eingesetzte Festbrennstoff-Geräte erfüllen müssen, damit sie auf dem europäischen Markt in Verkehr gebracht werden können. Heizkessel ab 2020, für alle anderen Produkte ab 2022.

EN This defines the minimum requirements that appliances burning solid fuels, used for heating, need to comply with in order to be admitted to the European market, boilers from 2020, for all other products from 2022.

### FR Marché Français

#### FLAMME VERTE

Defiscalisation pour l'achat des cheminées, foyers chaudières, thermopoeles, poeles a granule et bois.



**AIDES DE L'ÉTAT** Pour informations voir:  
<https://www.edilkamin.com/fr/aides-de-letat>

### FR Marché Belge

#### AIDES PUBLIQUES POUR LE BELGIQUE



Prime à l'Energie - Région Wallonne

Pour informations voir:

<https://www.edilkamin.com/fr/aides-de-letat>

### FR CERTIFICATION

Les produits, en plus de la norme CE, en fonction des normes:

- EN 13229 Foyers
- EN 13240 Poêles à bois
- EN 14785 Poêles à pellet
- EN 303-5 Chaudières

selon les nécessités, respectent les critères de:

Flamme Verte: Marque de certification française de qualité  
 Blmsch: Rexigences allemandes pour les appareils de chauffage domestiques

### NL CERTIFICERINGEN

Producten geproduceerd volgens de CE standaarden en huidige regelgeving:

- EN 13229 Haarden
- EN 13240 Houtkachels
- EN 14785 Pelletkachels
- EN 303-5 Ketels

ook zijn de producten voorzien van de onderstaande criteria en certificeringen:

Flamme Verte: Franse merkcertificatie van kwaliteit  
 Blmsch: Duitse vereiste kwalificatie voor huishoudelijke verwarmingsapparatuur

### DE BESCHEINIGUNGEN

Die Produkte, zusätzlich zur CE-Kennzeichnung, laut Normen:

- EN 13229 Kamineisätze
- EN 13240 Kaminöfen
- EN 14785 Pellet-Kaminöfen
- EN 303-5 Heizkessel

Entsprechen, je nach Bedarf, folgenden Kriterien:

Flamme Verte: Französisches Zertifizierungszeichen der Qualität  
 Blmsch: Deutsche Anforderungen an Haushaltsfeuerungsgeräte

### EN CERTIFICATION

Products, in addition to the CE marking and according to rules:

- EN 13229 Fireplaces
- EN 13240 Wood-stoves
- EN 14785 Pellet stoves
- EN 303-5 Boilers

in accordance with need, shall comply with the criteria set by:

Flamme Verte: French quality certification

Blmsch: German requirement for domestic heating appliance



## SOMMAIRE | INHOUDSOPGAVE | INHALT | INDEX

Bild Up	62 - 65	Pellkamin Evo 8   Pellkamin Evo 10 Plus	78 - 79
Bild Air Tight C Up	36 - 37	Pellkamin 12 Evo	80 - 81
Blade2 12 Up	70 - 73	Pellkamin2 12	82 - 83
Blade H 15	90 - 93	Rada Air Tight C	38 - 39
Blade2 H 18   H 22 Up	98 - 101	Slide2 5 Up   7 Up	40 - 41
Celia Air Tight C Magic	20 - 23	Tera H 25 Evo   Tera H 30 Evo	108 - 109
Celia Air Tight   Air Tight Plus	24 - 27	Vyda2 Evo	76 - 77
Celia Air Tight C   Air Tight C Plus	24 - 27	Vyda2 H 18 Up   H 22 Up	102 - 105
Cherie H 10 Evo   H 14 Evo	94 - 97	Yana   Yana Plus	42 - 43
Cherie 9 Evo   11 Evo	58 - 61		
Cherie 9 Evo ATC   11 Evo ATC	32 - 35	Données techniques   Technische gegevens	
Dania Air Tight   Air Tight C	28 - 31	Technische Daten   Technical data	146 - 159
Dania Air Tight Plus   Air Tight C Plus	28 - 31	Technologie   Technologie   Technologie   Technology	123 - 145
Experta 27   35	110 - 111		
Evia2 Up	46 - 49		
Gora2 Slim Up	114 - 115		
Gora 22   26   29	116 - 117		
Idropellbox	118 - 119		
Idropellbox 30	120 - 121		
Kira2 Evo	74 - 75		
Kira2 H 18 Up   H 22 Up	106 - 107		
Klik	56 - 57		
Laguna2 P18   P24   P29	112 - 113		
Lena   Lena Plus	50 - 53		
Lille 8 Up	54 - 55		
Milla H 12 Up   H 15 Up	86 - 87		
Myrna   Myrna Plus	66 - 69		
Myrna Q   Q Plus	66 - 69		
Myrna H 15	88 - 89		
Nara2 Up   Nara2 Plus Up	40 - 45		

**EDILKAMIN S.p.A.**

**FR** Se réserve la faculté de modifier à tout moment, sans préavis, les caractéristiques techniques et esthétiques des éléments illustrés et décline toute responsabilité pour d'éventuelles erreurs d'impression présentes dans le catalogue.

**NL** We behouden ons de mogelijkheid voor op elk gewenst moment zonder aankondiging de technische eigenschappen en het aanzicht van de onderdelen te wijzigen. We achten ons niet verantwoordelijk voor eventuele drukfouten in de catalogus.

**DE** Der Hersteller behält sich das Recht vor, ohne Vorankündigung die technischen und ästhetischen Merkmale der im vorliegenden Katalog abgebildeten Elemente jederzeit zu ändern. Er übernimmt keine Haftung für eventuelle Druckfehler.

**EN** Reserves the right to change the technical and aesthetic specifications of the components illustrated in this catalogue, at any time and without prior notice and declines all responsibility for any printing errors in this catalogue.








**IO SONO  
IL FUOCO**



[export@edilkamin.com](mailto:export@edilkamin.com)

[edilkamin.com](http://edilkamin.com)

Follow us   

945706 50.02.23/A

