



FR-NL

GAMME - GAMMA INFIRE & PHENIX 2018



Découvrez un espace de confort et de bien-être à votre image où la chaleur parfaitement maîtrisée de la flamme côtoie l'esthétisme et le design de foyers ultramodernes qui donneront à votre intérieur un caractère fort et durablement convivial.

Observez toutes les gammes, tant au bois qu'au gaz, qui perpétuent la tradition d'innovation et de qualité irréprochable que s'est forgée Bodart & Gonay depuis plus de cinquante années au service de votre satisfaction absolue.

Imaginez la chaleur régulière d'une lumière qui s'embrase. Le sentiment de quiétude qui envahit votre salon. La finesse de l'esthétisme alliée à la puissance des flammes.

Bienvenue dans l'univers feutré de BG Fires !

Ontdek een ruimte vol comfort en welbehagen speciaal voor u. Hier gaat de perfect beheerste warmte van de vlam hand in hand met de esthetiek en het design van ultramoderne haarden, die uw interieur een sterk, duurzaam en gezellig karakter geven.

Alle toestellen uit het gamma, zowel op hout als op gas, zetten de traditie verder van innovatie en onberispelijke kwaliteit die Bodart & Gonay gedurende meer dan vijftig jaar heeft opgebouwd ten dienste van uw absolute tevredenheid.

Wentel u in de aangename warmte en geniet van het gevoel van welzijn, gecreëerd door het krachtige vuur met de mooie vlammen.

Welkom in het rustgevende universum van BG Fires!

ESTHETIQUE

Perpétuellement à la recherche des dernières tendances en design et décoration, nous concevons des appareils aux lignes pures, s'intégrant facilement dans votre intérieur - quel qu'en soit le style - et offrant le plus beau des spectacles à votre séjour.

QUALITE ET INNOVATION

Nous vous proposons notre large gamme d'appareils de très haute technologie et de qualité supérieure.

CONFORT

Nous nous définissons comme des créateurs de bien-être... Facilité d'usage et confort sont nos promesses !

RESPECT DE L'ENVIRONNEMENT

Sensibles au respect de notre planète, nous recherchons en permanence des solutions qui anticipent les futures exigences environnementales. Nos appareils présentent de très faibles émissions de particules et rejet de CO.

FIABILITE

Spécialistes du foyer encastrable depuis 60 ans, notre expérience inégalée en recherche et développement nous a permis de devenir experts dans l'art de la maîtrise du feu.

C'est au travers de ces valeurs que nous travaillons chaque jour à votre service...

ESTHETIEK

Wij gaan constant op zoek naar de jongste trends in design en decoratie en ontwerpen toestellen met zuivere lijnen die zich gemakkelijk in uw interieur integreren, ongeacht de stijl. Wij laten u genieten van de pure schoonheid.

KWALITEIT EN INNOVATIE

Wij bieden een breed gamma aan van hoogtechnologische toestellen van superieure kwaliteit.

COMFORT

Wij definiëren onszelf als uw wellness creators. Onze toestellen zijn gemakkelijk te bedienen en bieden veel comfort.

MILIEU

Omdat wij veel respect tonen voor onze planeet, zijn wij voortdurend op zoek naar oplossingen die anticiperen op de toekomstige milieu-eisen. Onze toestellen hebben een zeer lage emissie van fijn stof en een lage CO-uitstoot.

BETROUWBAARHEID

Al 60 jaar leggen wij ons toe op inbouwhaarden. Dankzij onze onovertroffen ervaring in onderzoek en ontwikkeling zijn wij kunnen uitgroeien tot de specialisten in de beheersing van het vuur.

Via deze waarden staan wij elke dag voor u klaar...



Depuis que l'homme a inventé le feu et qu'il le maîtrise, le bois est son combustible de prédilection. L'incomparable bruit des bûches qui crépitent et la convivialité qui en découle contribuent incontestablement à son succès.

Mais choisir de se chauffer au bois, c'est aussi faire un geste pour la planète car, contrairement au mazout et au gaz, il n'augmente pas l'effet de serre en se consommant. Produit naturel par excellence, il constitue également un atout économique non négligeable, revenant nettement moins cher que les autres types de combustibles.

Votre maison est traditionnelle, vous aurez le choix entre nos appareils GREEN ou CLASSIC.

Si votre maison est passive, basse énergie ou à isolation renforcée, préférez un appareil GREEN, ils sont étanches et dotés d'une prise d'air extérieur.

Al van sinds de mens voor het eerst vuur ontdekte en ermee leerde omgaan, was hout de brandstof bij voorkeur. Het onvergelykbare geluid van de knetterende houtblokken en de gezelligheid die het uitstraalt dragen ongetwijfeld bij tot zijn succes.

Maar kiezen voor een verwarming op hout is ook kiezen voor onze planeet. In tegenstelling tot stookolie en gas wordt het broeikas-effect er immers niet door verhoogd. Natuurproduct bij uitstek, beschikt hout ook over een niet te verwaarlozen economische troef, omdat het een stuk goedkoper is dan alle andere brandstoftypes.

Voor traditioneel gebouwde woningen heeft u de keuze tussen onze modellen GREEN of CLASSIC.

Heeft u een passiefhuis, lage-energie woning of een woning met een hoge isolatiewaarde, kies dan voor de GREEN haard. Het GREEN model is luchtdicht en voorzien van een buitenluchttoevoer.



PHENIX NEO GREEN

P.6

Les PHENIX NEO GREEN sont des foyers encastrables à porte escamotable verticalement. Porte ouverte, ils sont de véritables feux ouverts à récupération de chaleur. Porte fermée, ils atteignent leur efficacité maximale et constituent de puissants appareils de chauffage.

De PHENIX NEO GREEN zijn Inbouwhaarden met verticale liftdeur. Met open deur is de Phenix green een echte open haard met warmterecuperatie. Met gesloten deur bereiken ze een maximale efficiëntie en worden het krachtige verwarmingstoestellen.

INFIRE GREEN

P.14

Les INFIRE GREEN sont des foyers encastrables à ventilation intégrée, accessible par la façade de l'appareil. Ils allient l'aspect pratique et fonctionnel à une ligne sobre, un rendement optimum et une grande simplicité d'entretien.

De INFIRE GREEN zijn inbouwhaarden met geïntegreerde ventilatie, bereikbaar aan de voorkant van het toestel. Zij combineren bruikbaarheid en functionaliteit met een eenvoudige lijn, optimale prestaties en onderhoudsgemak.

INFIRE CLASSIC

P.22

Les INFIRE CLASSIC sont des foyers encastrables à ventilation intégrée capables de brûler avec la même facilité le bois sec, les briquettes et même le charbon (Infire 600, 680 & 740 Classic).

De INFIRE CLASSIC zijn inbouwhaarden met geïntegreerde ventilatie die met hetzelfde gemak droog hout, briketten, en zelfs kolen kunnen verbranden.

BIEN CHOISIR SON FOYER - UW HAARD GOED KIEZEN

P.30

Bien choisir son foyer, c'est éviter de prendre un appareil trop puissant. Définissez la puissance de chauffe nécessaire en fonction du volume à chauffer et du niveau d'isolation de la maison.

U dient een juiste keuze maken zodat er geen te krachtig toestel wordt geplaatst. Bepaal het noodzakelijke verwarmingsvermogen, in functie van het te verwarmen volume en het isolatieniveau van het huis.

LEGENDE-BIJSCHRIFT

- Option payante / betaalbare optie
- ▣ Option de série / Inbegrepen optie



PHENIX NEO GREEN



Les **PHENIX NEO GREEN** réinventent la gamme de foyers à porte levante, sous un aspect esthétique totalement épuré.

En fonctionnement porte ouverte, c'est le crépitement d'un véritable feu ouvert qui enchantera votre habitation. Porte fermée, ils atteignent leur efficacité maximale et constituent de puissants appareils de chauffage.

Disponibles en 3 dimensions (85, 95 et 120), ils présentent un rendement toujours optimal, une combustion écologique et une puissance de chauffe exceptionnelle.

Enfin des appareils à porte escamotable qui ne sont pas simplement jolis !

Het nieuwe gamma **PHENIX NEO GREEN** vindt de liftdeurhaarden opnieuw uit. Het krijgt daarbij een volkomen uitgepuurd esthetisch design.

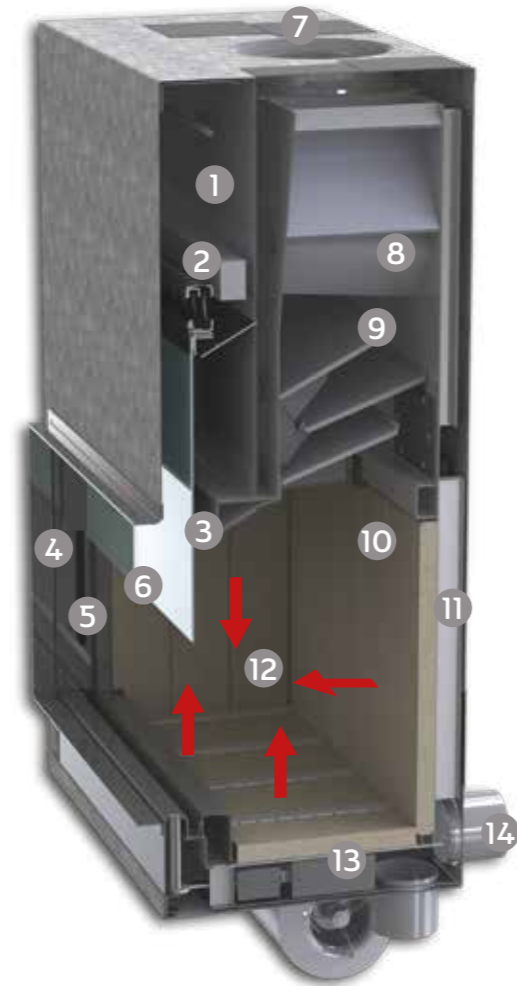
Bij werking met open deur knettert het vuur in uw woning als een echte open haard. Met gesloten deur bereiken ze hun maximale efficiëntie en vormen ze krachtige verwarmingstoestellen.

Ze zijn verkrijgbaar in 3 afmetingen (85, 95 en 120) en staan altijd borg voor een optimaal rendement, een ecologische verbranding en een buitengewoon verwarmingsvermogen.

Eindelijk toestellen met liftdeur deur die niet alleen mooi zijn!

COMMENT FONCTIONNENT LES FOYERS PHENIX NEO GREEN ?

HOE FUNCTIONNEREN DE PHENIX NEO GREEN-HAARDEN ?



- 1 Mécanisme avec chaînes et contrepoids coulissant grâce à des roulements à billes libres.
- 2 Chariot roulant avec galets en Eriflon, garantissant le silence de fonctionnement grâce à un coefficient de frottement très bas. Ne nécessite aucun graissage.
- 3 Désenfumage de la vitre par de l'air préchauffé.
- 4 Porte étanche avec un système spécial de guidage.
- 5 Ouverture de la porte par basculement : le nettoyage est ainsi facilité.
- 6 Absence de métal sous la vitre qui procure une vision plus épurée du feu. Possibilité de laisser la vitre en position demi-fermée.
- 7 Nombreuses prises d'air de convection, et sorties d'air chaud diam. 150.
- 8 Récupérateur additionnel de chaleur.
- 9 3 chicanes réglables et une fixe permettent une récupération maximale de la chaleur et une adaptation de l'appareil au tirage de chaque cheminée.
- 10 Blindage en Skamolex ou par des profils noirs. La base est protégée par des briques réfractaires.
- 11 Echangeur de grande surface (3,96 m² pour le Phenix 120). Favorise les échanges thermiques.
- 12 Distribution de l'air de combustion dans le corps de chauffe par 4 zones distinctes (voir flèches).
- 13 Un thermostat permet une régulation manuelle et automatique du feu. La chaleur est plus régulière et la consommation de bois moindre.
- 14 Prise d'air extérieur par le dos ou par la base de l'appareil (diam. 110 mm).

- 1 Mechanisme met kettingen en contragewichten die kunnen schuiven dankzij kogellagers.
- 2 De schuifslide met wieltjes van Eriflon zorgt voor een geluidsloze werking dankzij een zeer laag wrijvingscoëfficiënt. Smeren niet nodig.
- 3 Airwash van het glas door de voorverwarmede lucht.
- 4 De deur is hermetisch gesloten met een speciaal geleidingssysteem.
- 5 Deur gaat open door middel van kanteling voor een makkelijke reiniging.
- 6 Geen metaal onder de ruit, waardoor het beeld van het vuur niet wordt ontsierd. Ruit kan in halfopen stand.
- 7 Talrijke mogelijkheden voor convectieluchttoevoer en warmteafvoer (doorsnede 150).
- 8 Extra warmterecuperator.
- 9 Drie verstelbare vlamkeerplaten en een vaste voor een maximale warmterecuperatie en aanpassing van het toestel aan de trek van elke schoorsteen.
- 10 Pantsering in Skamolex of door zwarte profielen in metaal. De basis wordt beschermd door vuurvaste stenen.
- 11 Warmtewisselaar met groot oppervlak (3,96m² voor de Phenix 120). Bevordert de thermische wisseling.
- 12 Distributie van de verbrandingslucht in het verbrandingskamer door 4 verschillende zones (zie pijlen).
- 13 Het vuur kan manueel en automatisch geregeld worden door een thermostaat. De warmte is regelmatig en er is minder houtverbruik.
- 14 Luchtinlaat via de rug of de basis van het toestel (diam 110 mm).



PHENIX 85 NEO GREEN

Les **85 GREEN**, le plus compact de la gamme, s'intègre de manière optimale dans votre intérieur. Equipé d'une prise d'air extérieur, il est compatible avec les maisons étanches et basse énergie.

Le contrôle du feu est garanti, il se règle tant manuellement qu'automatiquement. La qualité de la combustion est impressionnante, son haut rendement vous permettra de minimiser la consommation de bois mais aussi de réduire l'usage de votre chauffage central. L'efficacité du désenfumage de la vitre vous permettra de laisser danser les flammes dans votre séjour.

Vous pouvez choisir entre un intérieur Skamolex lumineux qui procure une importante chaleur rayonnante, ou opter pour un intérieur en acier noir, sobre et design.

De meest compacte toestellen van het gamma zijn de **PHENIX 85 GREEN**. Ze passen optimaal in uw interieur. Ze zijn voorzien van een buitenluchttoevoer, zodat ze ook geschikt zijn voor passieve of energiezuinige woningen.

Het vuur is helemaal onder controle met de manuele of automatische regeling. De verbrandingskwaliteit is indrukwekkend. Dankzij het hoge rendement beperkt u het houtverbruik tot een minimum en hoeft u tevens uw centrale verwarming minder vaak aan te zetten. Door de doeltreffende rookafvoer aan het venster kunt u de vlammen zien dansen in uw woonkamer.

U heeft de keuze uit een helder interieur van Skamolex met veel stralingswarmte of een sober designinterieur van zwart staal.

OPTIONS :

- CADRES 3/80, 3/40 OU 30 MM
- VENTILATION 750 M³/H
- SKAMOLEX/METAL (NOIR)
- PRISE D'AIR EXTERIEUR

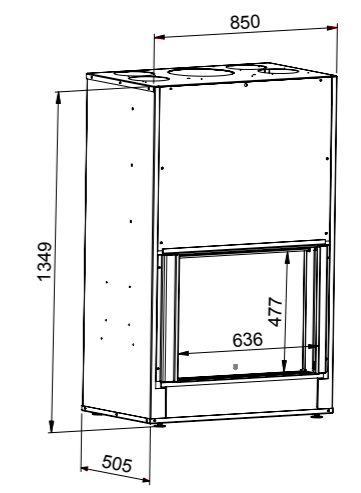
OPTIES :

- KADERS 3/80, 3/40 OF 30 MM
- VENTILATIE 750 M³/U
- SKAMOLEX/DECOMETAAL (ZWART)
- BUITENLUCHTTOEVOER

PHENIX 85 NEO GREEN

→ PUISSANCE EFFECTIVE
 > AVEC VENTILATION :
 MINI : 7,5 KW / MAXI : 15,5 KW
 > SANS VENTILATION :
 MINI : 5,5 KW / MAXI : 13,5 KW
 RENDEMENT : 77%

→ EFFECTIEVE VERMOGEN
 > MET VENTILATIE :
 MINI : 7,5 KW / MAXI : 15,5 KW
 > ZONDER VENTILATIE :
 MINI : 5,5 KW / MAXI : 13,5 KW
 RENDEMENT : 77%





PHENIX 95 & 120 NEO GREEN

Les PHENIX 95 et 120 NEO GREEN, plus spacieux, présentent la même pureté esthétique et les mêmes caractéristiques que leur petit frère. La régulation manuelle et automatique du feu est un confort absolu. Grâce à leur grand format et à la qualité du désenfumage de la vitre, vous profiterez d'une vue imprenable et XXL sur les flammes.

Leurs 4 chicanes permettent une adaptation fine du foyer en fonction des caractéristiques de votre conduit de cheminée : un fonctionnement optimum est ainsi garanti chez tout le monde.

En option, une ventilation particulièrement silencieuse et puissante permet une répartition idéale de la chaleur pour les grands volumes à chauffer.

De PHENIX 95 en 120 NEO GREEN zijn nu ruimer dan voorheen. Ze hebben dezelfde esthetische strakke lijnen en dezelfde kenmerken als hun kleinere broer. De manuele en automatische regeling van het vuur verschaft een absoluut comfort. Dankzij hun grote formaat en de uitstekende rookafvoer aan de ruit kunt u genieten van een onbelemmerd en ruim zicht op de dansende vlammen.

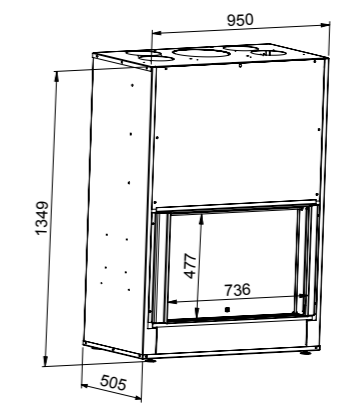
Met de 4 remplates kan de haard fijn worden geregeld afhankelijk van de kenmerken van het schoorsteenkanaal: zo is in elke woning een optimale werking gewaarborgd.

Als optie kan een bijzonder geluidsarme en krachtige ventilatie zorgen voor een ideale warmteverdeling in ruimten met een groot te verwarmen volume.

- OPTIONS :**
- CADRES 3/80, 3/40 OU 30 MM
 - VENTILATION 750 M³/H
 - SKAMOLEX/METAL (NOIR)
 - PRISE D'AIR EXTERIEUR

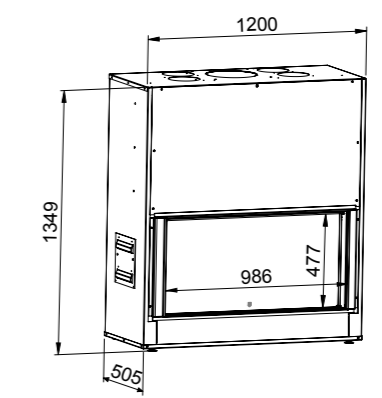
- OPTIES :**
- KADERS 3/80, 3/40 OF 30 MM
 - VENTILATIE 750 M³/U
 - SKAMOLEX/DECOMETAAL (ZWART)
 - BUITENLUCHTTOEVOER

PHENIX 95 NEO GREEN



- PUISSANCE EFFECTIVE
- > AVEC VENTILATION :
 - MINI : 8 KW / MAXI : 16 KW
 - > SANS VENTILATION :
 - MINI : 6 KW / MAXI : 14 KW
 - RENDEMENT : 76%
- EFFECTIEVE VERMOGEN
- > MET VENTILATIE :
 - MINI : 8 KW / MAXI : 16 KW
 - > ZONDER VENTILATIE :
 - MINI : 6 KW / MAXI : 14 KW
 - RENDEMENT : 76%

PHENIX 120 NEO GREEN



- PUISSANCE EFFECTIVE
- > AVEC VENTILATION :
 - MINI : 10 KW / MAXI : 20 KW
 - > SANS VENTILATION :
 - MINI : 9 KW / MAXI : 18 KW
 - RENDEMENT : 76%
- EFFECTIEVE VERMOGEN
- > MET VENTILATIE :
 - MINI : 10 KW / MAXI : 20 KW
 - > ZONDER VENTILATIE :
 - MINI : 9 KW / MAXI : 18 KW
 - RENDEMENT : 76%



INFIRE GREEN



Sobre et fonctionnelle, pratique et esthétique, la nouvelle génération d'encastables **INFIRE GREEN 2018** est tout cela à la fois, et bien plus encore... C'est le fruit d'une évolution permanente, depuis plus de 35 ans, d'un appareil qui a toujours été reconnu comme LA référence de l'insert.

La pureté de ses lignes, la grandeur de sa porte vitrée, son extrême dépouillement en font un élément de décoration qui s'intègre merveilleusement à toutes les cheminées et tous les types d'intérieurs.

Dotés d'une prise d'air extérieur, les appareils **INFIRE GREEN 2018** sont compatibles avec les maisons passives et basse énergie (BBC), mais conviennent également pour une intégration dans un feu ouvert existant.

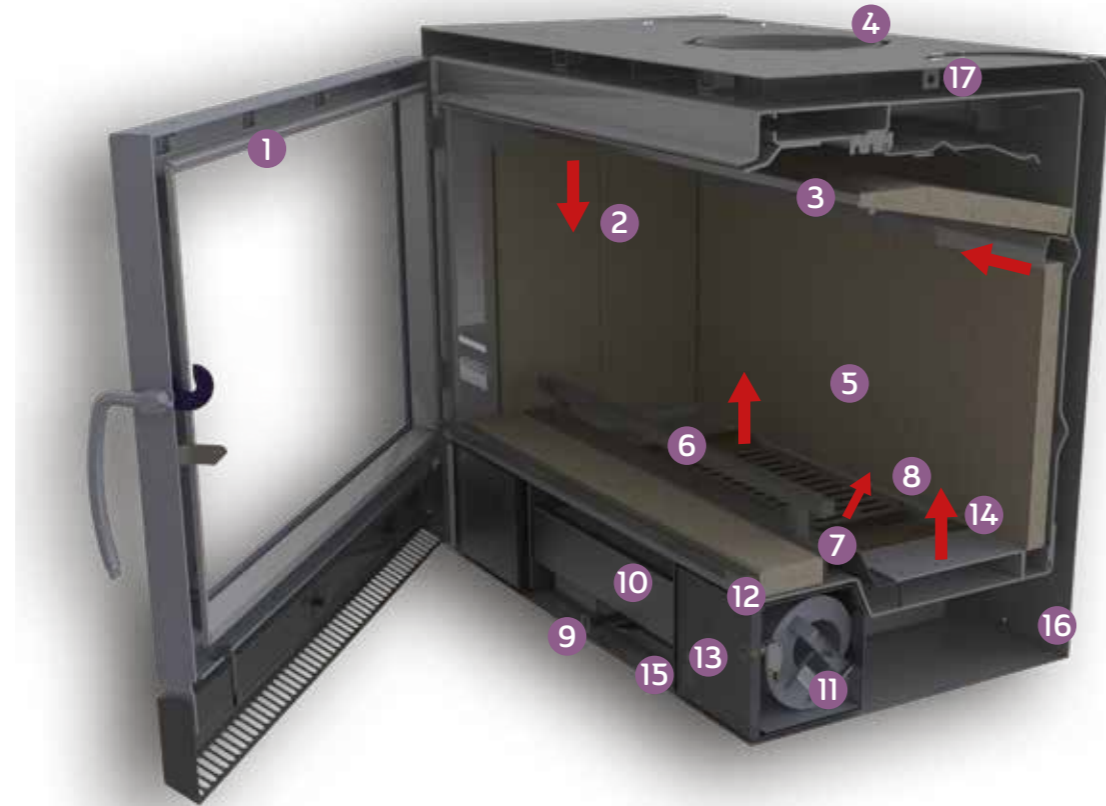
De nieuwe generatie **INFIRE GREEN 2018**-inbouwhaarden is zowel sober en functioneel als praktisch en esthetisch, en nog veel meer... Dit is het resultaat van de constante evolutie sinds 35 jaar van een toestel dat altijd al werd erkend als DE referentie inzake inbouwhaarden.

Zijn zuivere lijnen, zijn grote glazen deur en uiterste soberheid maken er een decorelement van dat prachtig past in alle schoorstenen en interieurtypes.

Dankzij de buitenluchttoevoer zijn de **INFIRE GREEN 2018**-toestellen heel geschikt voor passiehuizen en energiezuinige woningen, maar ook voor integratie in een bestaande openhaard.

COMMENT FONCTIONNENT LES FOYERS INFIRE GREEN ?

HOE FUNCTIONNEREN DE INFIRE GREEN-HAARDEN ?



- 1 La porte, largement vitrée, est équipée de joints en inox inusables, assurant une étanchéité parfaite et durable. Le désenfumage optimal vous aide à garder une vitre propre.
- 2 La chambre de combustion, profonde et en acier de haute qualité, garantit une diffusion rapide de la chaleur.
- 3 Les chicanes réglables garantissent une combustion quasi totale, un rendement maximum, une adaptation de l'appareil au tirage de la cheminée et une puissance élevée. Démontables aisément, elles facilitent le ramonage.
- 4 Les sorties d'évacuation de l'air chaud permettent d'orienter la chaleur vers d'autres pièces.
- 5 Le blindage interne, en Skamolox ou fonte assure une température de combustion élevée.
- 6 Kit pare-bûches.
- 7 Le répartiteur d'air assure une combustion idéale des bûches sur toute leur longueur.
- 8 Les grilles de combustion, très résistantes, permettent un décrochage efficace et un fonctionnement optimal.
- 9 Le thermostat régule automatiquement le feu et assure une température constante, une consommation minimale et un feu longue durée.
- 10 Le cendrier est facilement accessible et permet une évacuation facile et rapide des cendres.
- 11 Les ventilateurs centrifuges, réglables au moyen d'un régulateur de vitesse électronique, garantissent une ventilation silencieuse et puissante pour une répartition rapide de la chaleur dans l'habitation.
- 12 L'interrupteur de sécurité arrête la ventilation dès l'ouverture de la porte. Egalement présent dans le boîtier, un interrupteur thermique (thermocontact) démarre et arrête automatiquement la ventilation en fonction de la température du foyer. Lui-même peut être activé ou désactivé à l'aide d'un interrupteur manuel derrière le filtre.
- 13 Les filtres à poussière, facilement démontables et nettoyables, empêchent la circulation de particules dans la pièce.
- 14 Distribution de l'air de combustion dans le corps de chauffe par 4 zones distinctes (répartiteurs d'air, canaux, désenfumage et arrêt brique : répartiteur arrière) (voir flèches).
- 15 La commande de l'air secondaire règle la quantité d'air secondaire pour la combustion et le désenfumage.
- 16 Prises d'air extérieur (arrière ou en dessous). Vous pouvez aussi prendre l'air à l'intérieur de la pièce.
- 17 Booster de désenfumage

- 1 De deur, die voor het grootste deel uit glas bestaat, beschikt over slijtvaste roestvrije dichtingen, die zorgen voor een perfecte en duurzame dichtheid. De optimale rookafvoer zorgt ervoor dat de ruit proper blijft...
- 2 De verbrandingskamer is diep, vervaardigd uit staal van hoge kwaliteit en garandeert een snelle warmteverspreiding.
- 3 De vlamkeerplaten garanderen een vrijwel volledige verbranding, een maximaal rendement en een hoger vermogen. Gemakkelijk te demonteren, vereenvoudigt ze het schoorsteenvegen.
- 4 Via de convectie openingen kan de warme lucht naar andere kamers in het huis worden gevoerd.
- 5 De binnenbekleding van Skamolox of gietijzer zorgt voor een hoge verbrandingstemperatuur.
- 6 Houtblokkerkit.
- 7 De luchtverdeler verzekert een ideale verbranding van de houtblokken over hun gehele breedte.
- 8 De verbrandingsroosters hebben een hoge weerstand, laten een efficiënte asverwijdering en een optimale werking toe.
- 9 De thermostaat regelt automatisch de luchttoevoer in het vuur en garandeert een constante temperatuur, minimaal verbruik en een lange verbrandingsduur.
- 10 De aslade is eenvoudig toegankelijk en laat een gemakkelijke en snelle asverwijdering toe.
- 11 Centrifuge ventilatoren, instelbaar met een elektronische snelheidsregelaar, zorgen voor een stille en krachtige ventilatie, voor een snelle verdeling van de warmte in het huis.
- 12 Met de veiligheidsschakelaar wordt de ventilatie bij het openen van de deur gestopt. In de controledoos is eveneens een thermische schakelaar (thermocontact) die de ventilatie naargelang de temperatuur van de haard automatisch start en stopt. De haard zelf kan met behulp van een handmatige schakelaar achter de filter worden geactiveerd en gedeactiveerd (Infire green).
- 13 De stoffilters zijn gemakkelijk afneembaar en te reinigen en voorkomen de circulatie van stofdeeltjes in de kamer.
- 14 Verdeling van de verbrandingslucht in de verbrandingskamer door 4 verschillende zones (luchtverdelers, kanalen, rookafvoer en steenhouder : luchtverdeler aan de achterzijde) (zie pijlen).
- 15 Met de bediening van de secundaire lucht wordt de hoeveelheid secundaire lucht voor de verbranding en rookafvoer geregeld.
- 16 Buitenluchttoevoer (achterzijde of onderkant). U kunt ook de lucht in de kamer zelf gebruiken.
- 17 Rookafvoer booster



INFIRE 680 & 740 GREEN 2018

Les modèles **INFIRE GREEN** disposent de toutes les qualités Bodart & Gonay : robustesse et fiabilité, rendement impressionnant, design affiné, simplicité d'emploi, intégration facile, régulation manuelle et automatique du feu, adaptation facile au tirage de la cheminée, joints de porte en inox inusables...

La ventilation intégrée permet une meilleure répartition de la chaleur. Elle est efficace, silencieuse (montée sur silentbloc) et protégée par des filtres à poussières.

Côté esthétique, les modèles **INFIRE GREEN** sont disponibles en différentes versions : façade look métal ou screen, intérieur Skamolex clair ou fonte noire.

De **INFIRE GREEN**-modellen bezitten alle kwaliteiten van Bodart & Gonay: robuustheid en betrouwbaarheid, een indrukwekkend rendement, een verfijnd design, gebruiksvriendelijkheid, eenvoudige inbouw, manuele en automatische regeling van het vuur, vlotte regeling van de trek op de schoorsteen, slijtvaste deurnaden van rvs...

De ingebouwde ventilatie zorgt voor een betere warmteverdeling. Ze is doeltreffend, geluidsarm (gemonteerd op een silentbloc) en beschermd met stoffilters.

De modellen van de **INFIRE GREEN** zijn verkrijgbaar in verschillende versies : metal of screen look, interieur van lichtkleurig Skamolex of zwart gietijzer.

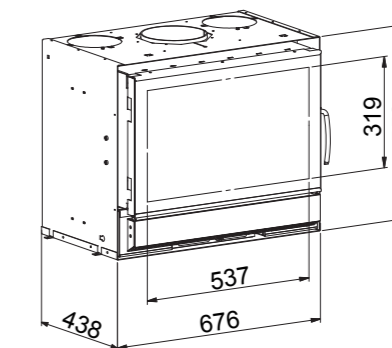
OPTIONS :

- CADRES 4 MM (4 COTES) OU 30 MM (3 OU 4 COTES)
- 2 VENTILATIONS 115 M³/H
- LOOK METAL OU ■ KIT SCREEN
- SKAMOLEX/KIT FONTE
- PARE-BUCHES
- PRISE D'AIR EXTERIEUR
- BOOSTER DE DESENFUMAGE

OPTIES :

- KADERS 4 MM (4 ZIJDEN) OF 30 MM (3 OF 4 ZIJDEN)
- 2 VENTILATIES 115 M³/U
- METAAL OF ■ SCREEN LOOK KIT
- SKAMOLEX/ GIETIJZER
- BLOKKENHOUDER
- BUITENLUCHTTOEVOER
- ROOKAFVOER BOOSTER

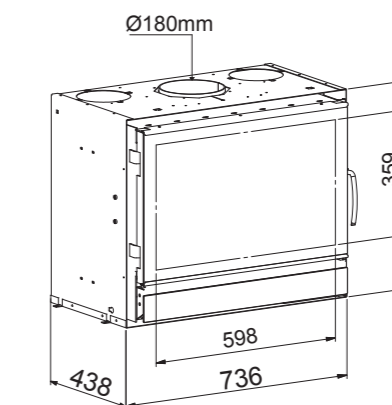
INFIRE 680 GREEN



→ PUISSANCE EFFECTIVE
 > AVEC VENTILATION :
 ■ MINI : 6 KW / MAXI : 11 KW
 > SANS VENTILATION : /
 RENDEMENT : 77%

→ EFFECTIEVE VERMOGEN
 > MET VENTILATIE :
 ■ MINI : 6 KW / MAXI : 11 KW
 > ZONDER VENTILATIE : /
 RENDEMENT : 77%

INFIRE 740 GREEN



→ PUISSANCE EFFECTIVE
 > AVEC VENTILATION :
 ■ MINI : 7 KW / MAXI : 13 KW
 > SANS VENTILATION : /
 RENDEMENT : 77%

→ EFFECTIEVE VERMOGEN
 > MET VENTILATIE :
 ■ MINI : 7 KW / MAXI : 13 KW
 > ZONDER VENTILATIE : /
 RENDEMENT : 77%



INFIRE 800 & 1000 GREEN 2018

Comme tous les appareils de la gamme **INFIRE GREEN**, les Foyers **INFIRE 800** et **1000 GREEN** sont équipés d'un booster de désenfumage réglable permettant de garder une vitre exceptionnellement propre.

Grâce à leurs proportions généreuses et leur forte capacité de chauffage, ces appareils haut de gamme s'imposeront rapidement comme des éléments incontournables de votre habitation. Le spectacle des flammes illuminant votre séjour vous procurera un sentiment de quiétude et de bien-être à nul autre pareil.

Zoals alle toestellen van het gamma **INFIRE GREEN** zijn de haarden **INFIRE 800** en **1000 GREEN** uitgerust met een instelbare rookafvoerbooster zodat de ruit altijd uitzonderlijk proper blijft.

Dankzij de ruime verhoudingen en de sterke warmtecapaciteit zijn deze hoogwaardige toestellen al snel onontbeerlijk voor uw woning. Het prachtige schouwspel van de vlammen in uw woonkamer zorgt voor een niet te evenaren gevoel van rust en welbehagen.

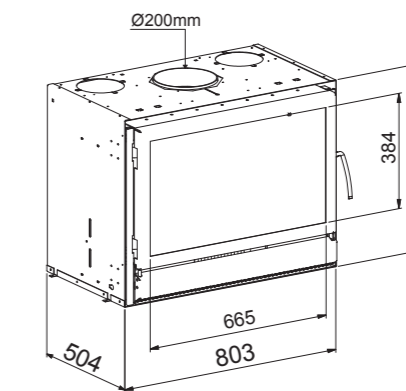
OPTIONS :

- CADRES 4 MM (4 COTES)
ET 30 MM (3 OU 4 COTES)
- 2 VENTILATIONS 115 M³/H
(230M³/H POUR LE 1000)
- LOOK METAL OU ■ KIT SCREEN
- SKAMOLEX / ■ KIT FONTE
- PARE-BUCHES
- KIT AIR CHAUD
(UNIQUEMENT POUR LE 1000)
- PRISE D'AIR EXTERIEUR
- BOOSTER DE DESENFUMAGE

OPTIES :

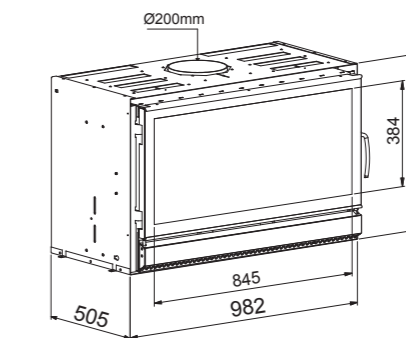
- KADERS 4 MM (4 ZIJDEN)
EN 30 MM (3 OF 4 ZIJDEN)
- 2 VENTILATIES 115 M³/U
(230 M³/U VOOR HET 1000)
- METAAL OF ■ SCREEN LOOK KIT
- SKAMOLEX / ■ GIETIJZER
- BLOKKENHOUDER
- WARMELUCHTKIT
(ALLEEN VOOR HET 1000)
- BUITENLUCHTTOEVOER
- ROOKAFVOER BOOSTER

INFIRE 800 GREEN



- PUISSANCE EFFECTIVE
> AVEC VENTILATION :
MINI : 8 KW / MAXI : 14 KW
> SANS VENTILATION : /
RENDEMENT : **76%**
- EFFECTIEVE VERMOGEN
> MET VENTILATIE :
MINI : 8 KW / MAXI : 14 KW
> ZONDER VENTILATIE : /
RENDEMENT : **76%**

INFIRE 1000 GREEN



- PUISSANCE EFFECTIVE
> AVEC VENTILATION :
MINI : 9 KW / MAXI : 17 KW
> SANS VENTILATION : /
RENDEMENT : **71%**
- EFFECTIEVE VERMOGEN
> MET VENTILATIE :
MINI : 9 KW / MAXI : 17 KW
> ZONDER VENTILATIE : /
RENDEMENT : **71%**



INFIRE CLASSIC

La gamme **INFIRE** se décline également dans une version **CLASSIC**.

Capables de brûler avec la même facilité le bois sec, les briquettes et même le charbon (**INFIRE 600, 680 et 740 CLASSIC**), les **INFIRE CLASSIC** peuvent également se vanter d'un rendement exceptionnel et d'une grande simplicité d'entretien.

En standard, ils sont équipés d'une ventilation intégrée, permettant une meilleure répartition de la chaleur. Elle est efficace, silencieuse (montée sur silentbloc) et protégée par des filtres à poussières.

Vous pouvez personnaliser votre insert en choisissant un intérieur en briques claires ou en fonte noire.

Het gamma **INFIRE** bestaat ook in een versie **CLASSIC**.

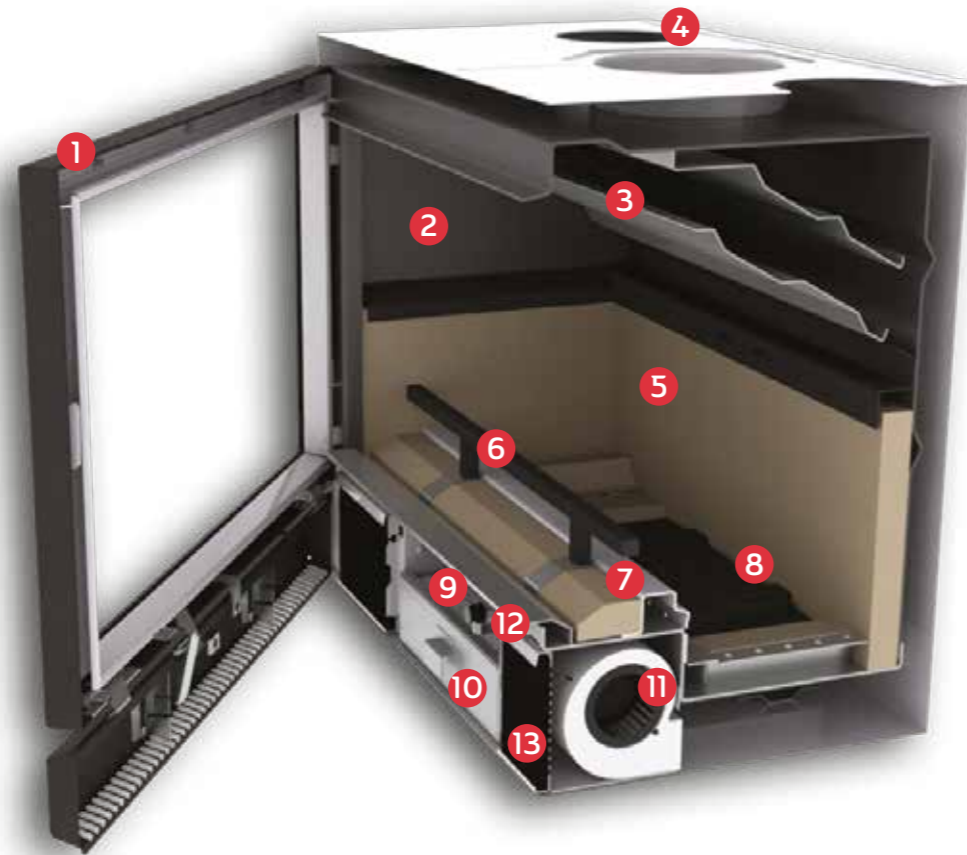
Het kan met hetzelfde gemak droog hout, briketten, en zelfs kolen (**INFIRE 600, 680 en 740 Classic**) verbranden en kan bogen op een uitstekend rendement en een groot onderhoudsgemak.

Standaard zijn deze toestellen uitgerust met een ingebouwde ventilatie, wat borg staat voor een betere warmteverdeling. Deze ventilatie werkt doeltreffend, is geluidsarm (op silentbloc gemonteerd) en wordt beschermd met stoffilters.

U kunt uw inbouwhaard personaliseren door te kiezen voor een interieur van lichte bakstenen of van zwart gietijzer.

COMMENT FONCTIONNENT LES FOYERS INFIRE CLASSIC ?

HOE FUNCTIONNEREN DE INFIRE CLASSIC-HAARDEN ?



- 1 La porte, largement vitrée, est équipée de joints en inox inusables, assurant une étanchéité parfaite et durable. Le désenfumage optimal vous aide à garder une vitre propre.
- 2 La chambre de combustion, profonde et en acier de haute qualité, garantit une diffusion rapide de la chaleur.
- 3 Les chicanes réglables garantissent une combustion quasi totale, un rendement maximum, une adaptation de l'appareil au tirage de la cheminée et une puissance élevée. Démontables aisément, elles facilitent le ramonage.
- 4 Les sorties d'évacuation de l'air chaud permettent d'orienter la chaleur vers d'autres pièces.
- 5 Le blindage interne, en briques réfractaires ou en plaques de fonte réfractaire assure une température de combustion élevée.
- 6 Kit pare-bûches.
- 7 Le répartiteur d'air assure une combustion idéale des bûches sur toute leur longueur.
- 8 Les grilles de combustion, très résistantes, permettent un déchargement efficace et un fonctionnement optimal, quel que soit le combustible.
- 9 Le thermostat assure une température constante, une consommation minimale et un feu longue durée.
- 10 Le cendrier est facilement accessible et permet une évacuation facile et rapide des cendres.
- 11 Les ventilateurs centrifuges, réglables au moyen d'un régulateur de vitesse électronique, garantissent une ventilation silencieuse et puissante pour une répartition rapide de la chaleur dans l'habitation.
- 12 L'interrupteur de sécurité arrête la ventilation dès l'ouverture de la porte. Également présent dans le boîtier, un interrupteur thermique (thermocontact) démarre et arrête automatiquement la ventilation en fonction de la température du foyer.
- 13 Les filtres à poussière, facilement démontables et nettoyables, empêchent la circulation de particules dans la pièce.

- 1 De deur, die voor het grootste deel uit glas bestaat, beschikt over slijtvaste roestvrije dichtingen, die zorgen voor een perfecte en duurzame dichtheid. De optimale rookafvoer zorgt ervoor dat het venster proper blijft.
- 2 De verbrandingskamer is diep, vervaardigd uit staal van hoge kwaliteit en garandeert een snelle warmteverspreiding.
- 3 De vlamkeerplaten garanderen een vrijwel volledige verbranding, een maximaal rendement en een hoger vermogen. Gemakkelijk te demonteren, vereenvoudigt ze het schoorsteenvegen.
- 4 Via de convectie openingen kan de warme lucht naar andere kamers in het huis worden gevoerd.
- 5 De binnenbekleding, van vuurvaste steen of platen van vuurvast gietijzer zorgt voor een hoge verbrandingstemperatuur.
- 6 Houtblokhoderkit.
- 7 De luchtverdeler verzekert een ideale verbranding van de houtblokken over hun gehele lengte.
- 8 De verbrandingsroosters hebben een hoge weerstand, laten een efficiënte asverwijdering en een optimale werking toe, ongeacht de brandstof.
- 9 De thermostaat garandeert een constante temperatuur, minimaal verbruik en een lange verbrandingsduur.
- 10 De aslade is eenvoudig toegankelijk en laat een gemakkelijke en snelle asverwijdering toe.
- 11 Centrifuge ventilatoren, instelbaar met een elektronische snelheidsregelaar, zorgen voor een stille en krachtige ventilatie, voor een snelle verdeling van de warmte in het huis.
- 12 Met de veiligheidsschakelaar wordt de ventilatie bij het openen van de deur gestopt. In de controledoos is eveneens een thermische schakelaar (thermocontact) die de ventilatie naargelang de temperatuur van de haard automatisch start en stopt.
- 13 De stoffilters zijn gemakkelijk afneembaar en te reinigen en voorkomen de circulatie van stofdeeltjes in de kamer.



INFIRE 603/4 & 683/4 CLASSIC

Avec les modèles de base de la gamme **INFIRE CLASSIC**, vous disposez d'un large panel de dimensions susceptibles de s'intégrer aisément dans toute configuration d'intérieur.

Les modèles **INFIRE 603/4** & **683/4 CLASSIC**, les plus compacts, conservent néanmoins une vision maximale sur le spectacle du feu, associée à une puissance de chauffe phénoménale.

Equipés d'un thermostat, vous aurez le contrôle total du feu, manuellement et automatiquement.

Met de basismodellen uit het gamma **INFIRE CLASSIC** beschikt u over een brede waaier van afmetingen, die zich moeiteloos integreren in elke interieurconfiguratie.

De modellen **INFIRE 603/4** en **683/4 CLASSIC**, de kleinste, combineren toch een maximaal zicht op het vlammenspektakel, met een uitzonderlijk verwarmingsvermogen.

Ze zijn voorzien van een thermostaat, zodat u het vuur zowel manueel als automatisch perfect kunt beheersen.

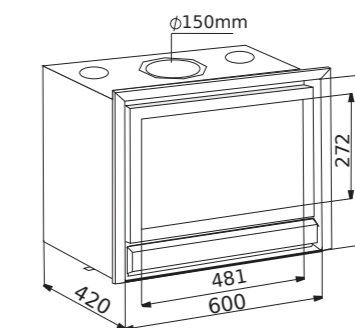
OPTIONS :

- CADRES 3 COTES EN 39 MM OU 4 COTES EN 4 OU 39 MM
- 2 VENTILATIONS 115 M³/H
- BRIQUES REFRACTAIRES/KIT FONTE
- PARE-BUCHES
- STOP AIR

OPTIES :

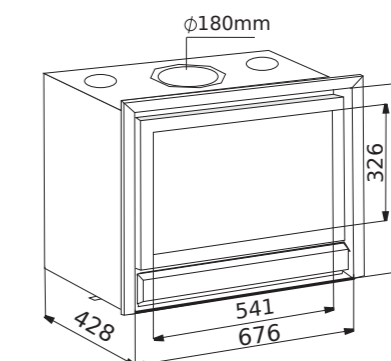
- KADERS 3 ZIJDEN 39 MM OF 4 ZIJDEN 4 OF 39 MM
- 2 VENTILATIES 115 M³/U
- VUURVASTE STENEN/GIETIJZER
- BLOKKENHOUDER
- LUCHTSTOPPER

INFIRE 603 CLASSIC



- PUISSANCE EFFECTIVE
> AVEC VENTILATION :
MINI : 5 KW / MAXI : 10 KW
> SANS VENTILATION : /
- EFFECTIEVE VERMOGEN
> MET VENTILATIE :
MINI : 5 KW / MAXI : 10 KW
> ZONDER VENTILATIE : /

INFIRE 684 CLASSIC



- PUISSANCE EFFECTIVE
> AVEC VENTILATION :
MINI : 6 KW / MAXI : 11 KW
> SANS VENTILATION : /
- EFFECTIEVE VERMOGEN
> MET VENTILATIE :
MINI : 6 KW / MAXI : 11 KW
> ZONDER VENTILATIE : /



INFIRE 743/4 CLASSIC

Le modèle **INFIRE 743/4 CLASSIC** est le foyer encastrable d'appoint par excellence.

Multicombustible, il s'intègre facilement dans une cheminée existante ou neuve et offre une excellente répartition de la chaleur dans la pièce.

Comme le reste de la gamme, il dispose de chicanes réglables permettant une adaptation au tirage de la cheminée.

Het **INFIRE CLASSIC 743/4** model is het inbouwtoestel bij uitstek.

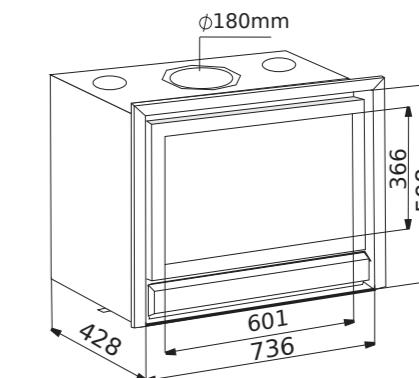
Deze multibrandstofhaard integreert zich gemakkelijk in een bestaande of nieuwe schoorsteen en biedt een uitstekende verdeling van de warmte in de kamer.

Zoals de rest van het gamma, beschikt ze over verstelbare vlamkeerplaten om de trek in de schoorsteen aan te passen.

INFIRE 743 CLASSIC

→ PUISSANCE EFFECTIVE
> AVEC VENTILATION :
MINI : 7 KW / MAXI : 12 KW
> SANS VENTILATION : /

→ EFFECTIEVE VERMOGEN
> MET VENTILATIE :
MINI : 7 KW / MAXI : 12 KW
> ZONDER VENTILATIE : /



OPTIONS :

- CADRES 3 COTES EN 39 MM OU 4 COTES EN 4 OU 39 MM
- 2 VENTILATIONS 115 M³/H
- BRIQUES REFRACTAIRES/KIT FONTE
- PARE-BUCHES
- STOP AIR

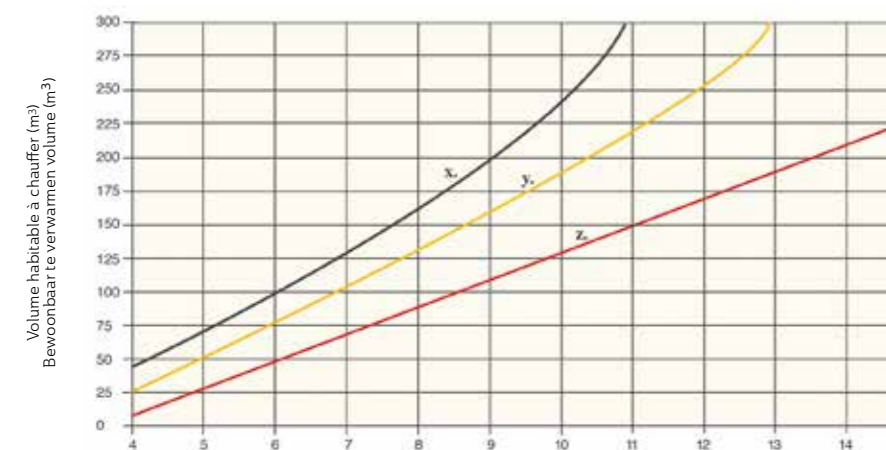
OPTIES :

- KADERS 3 ZIJDEN 39 MM OF 4 ZIJDEN 4 OF 39 MM
- 2 VENTILATIES 115 M³/U
- VUURVASTE STENEN/GIETIJZER
- BLOKKENHOUDER
- LUCHTSTOPPER

BIEN CHOISIR VOTRE FOYER ! UW HAARD GOED KIEZEN !

Définissez la puissance de chauffe nécessaire en fonction du volume à chauffer et du niveau d'isolation de la maison.

Bepaal het noodzakelijke verwarmingsvermogen, in functie van het te verwarmen volume en het isolatieniveau van het huis.



Puissance (Kw) suivant isolation de l'habitation
x. Habitation bien isolée y. Habitation moyennement isolée z. Sans isolation
(Ces valeurs sont données à titre indicatif)

Vermogen (kW) op basis van de isolatie van het huis
x: goed geïsoleerde woning y: middelmatig geïsoleerde woning z: niet geïsoleerde woning

GARANTIES

BG vous offre une garantie de 6 ans sur la structure générale de ses appareils. Pour obtenir un an de garantie supplémentaire sur celle-ci, vous pouvez vous inscrire sur le site internet www.bgfires.com - onglet "Carte de garantie". BG offre également une garantie de 2 ans pour les pièces amovibles internes, les joints inox, la régulation et les grilles de combustion. Vitres, briques et vermiculite ne font pas l'objet d'une garantie.

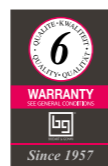
BG garantit ses appareils comme étant conformes aux notices d'utilisation et aux normes de sécurité d'utilisation fonctionnelle.

Tous les modèles BG sont déposés.

BG biedt u 6 jaar garantie voor de algehele structuur van haar toestellen. Om een jaar extra garantie hierop te krijgen, kunt u zich registreren op de internetsite www.bgfires.com - tabblad "Garantiekaart". BG biedt ook 2 jaar garantie voor de interne verwijderbare onderdelen, de rvs afdichtingen, de regeling en de verbrandingsroosters. Ruiten, bakstenen en vermiculiet worden niet gedekt door een garantie.

BG garandeert dat haar toestellen in overeenstemming zijn met de handleidingen en de veiligheidsnormen voor functioneel gebruik.

Alle modellen van BG zijn gepatenteerd.



Les textes, illustrations, photos et caractéristiques contenus dans ce catalogue ne sont pas contractuels et correspondent aux données en cours au moment de l'impression. BG se réserve le droit d'apporter sans préavis toutes les modifications nécessaires dans le cadre des développements techniques ultérieurs.

De teksten, illustraties, foto's en kenmerken, vermeld in deze catalogus zijn niet contractueel bindend en komen overeen met de gegevens, geldig op het moment van het ter perse gaan. BG behoudt zich het recht voor om zonder voorafgaande kennisgeving alle nodige veranderingen te maken in het kader van latere technische ontwikkelingen.





BG | BG FIRES
Parc Artisanal de Harzé
Rue de Lambinon, 3
B-4920 HARZE - BELGIUM
www.bgfires.com

