



GAMMA CONCEPT 2018

# BODART & GONAY

Om U maximaal te laten genieten van de gezellige warmte biedt Bodart & Gonay U een uitgebreide keuze aan design inbouwhaarden, die beantwoorden aan de steeds strenger wordende emissienormen inzake verbranding en fijnstof uitstoot.

Sinds haar oprichting in 1957, heeft de firma onafgebroken de wil getoond om haar toestellen te moderniseren.





# HET GAMMA 'CONCEPT'

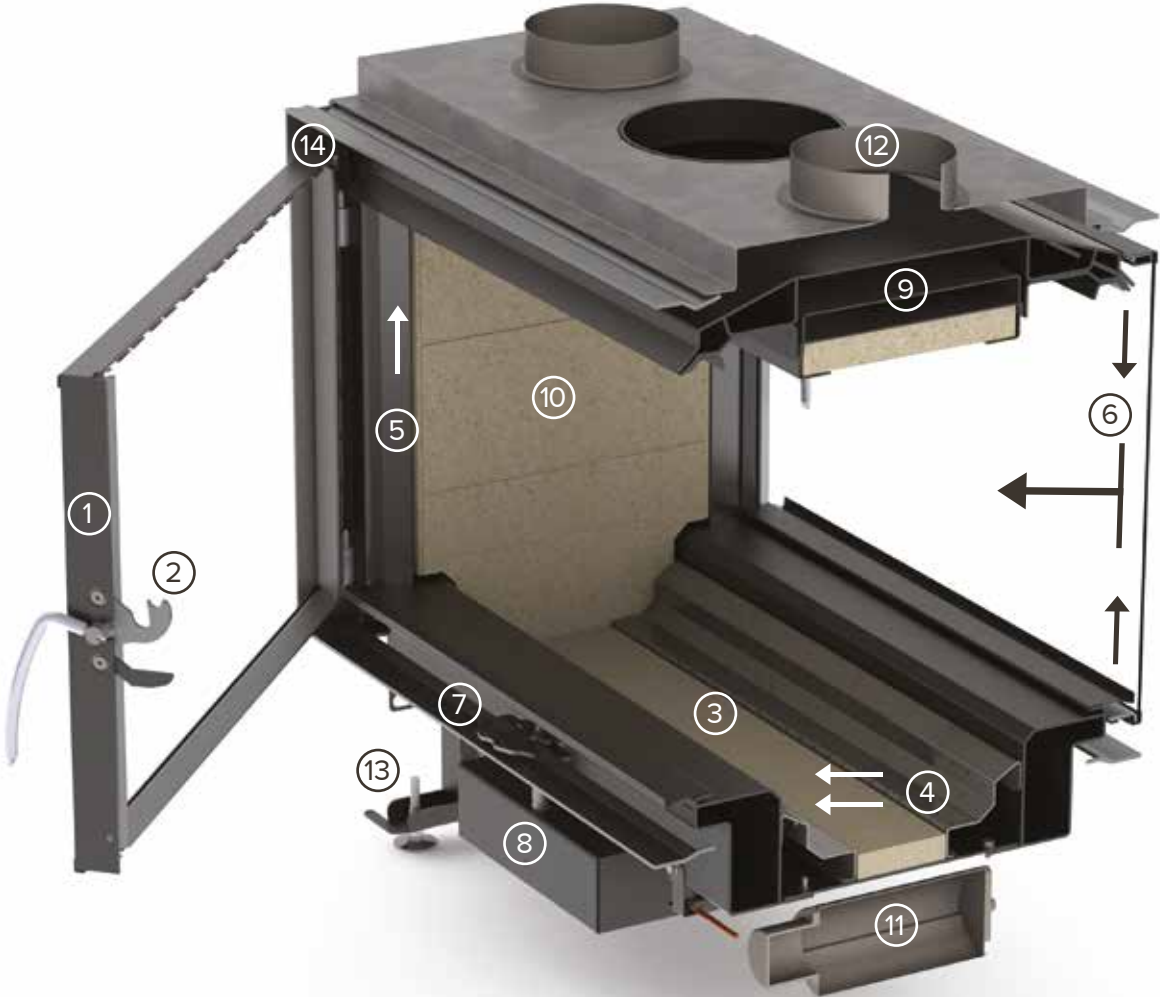
*Dankzij de knowhow van Bodart & Gonay werd er een nieuwe generatie inzethaarden ontwikkeld. Deze onderneming fabriceert innoverende en vooruitstrevende haarden die robuuster en performanter worden. Het resultaat van al deze technieken resulteerde in een nieuwe Gamma "Concept". Het was een hele uitdaging om dit gamma te realiseren :*

- **GROOT ZICHT OP VLAMMEN:** Het zicht op het vlammenspel is maximaal omdat de metalen structuur van de haard en die van de deur bijna onzichtbaar zijn.
- **PROPERE RUITEN:** Een dubbel permanent luchtspoeling systeem van de ruit en een maximale verbranding, verzekeren een helder zicht op de vlammen.
- **SOBER DESIGN:** De besturingshendel 'koud & warme lucht' is discreet en zeer makkelijk te bedienen.
- **GEBRUIKSVRIENDELIJK:** De gebruiksvriendelijke hendel laat toe de intensiteit van het vuur te regelen, naargelang de omstandigheden. De automatische regeling van de thermostaat zorgt dan voor een optimale luchttoevoer.
- **GELUIDLOZE WERKING:** Het is alom bekend dat ventilatoren een bijkomend comfort bieden: ze zorgen voor een snellere en gelijkmatigere verspreiding van de warmte. Maar we willen onze ventilatoren wel geluidloos. Bij B&G gebruiken we geruisloze ventilatoren van de laatste generatie – de meest efficiënte en geluidloze op de hedendaagse markt – die voor een absolute stilte zorgen. De haard kan ook zonder ventilatoren functioneren.



- **BREDE GAMMA VAN VERMOGENS:** Wanneer sommigen een haard zoeken met een klein vermogen omwille van de goed geïsoleerde woning, willen anderen dan weer een krachtig vuur om grotere volumes te verwarmen. Het gamma Concept biedt een waaier van verschillende vermogens – tussen 4 en 18 KW.
- **LUCHTDICHTE HAARDEN:** Nieuwbouw woningen met hoge isolatiegraad vergen een haard met buitenluchttoevoer voor de verbrandingslucht.
- **HOG E EFFICIËNTIE-LAGE FIJNSTOF EMISSIE:** Om aan de strengste normen te voldoen, alsook om aan de vraag van de klanten te beantwoorden die steeds bewust milieuvriendelijke producten wensen – heeft Bodart & Gonay zich speciaal op het verbrandingsproces van de Concept. Een verstelbare vlamplaat o.a. zorgt een maximale warmte terugwinning en kan aangepast worden aan de trek van de schoorsteen.

"THE" CONCEPT



## *“THE CONCEPT”: De 14 sterke punten van het gamma Concept.*

1 - Het sterke punt van de Concept is het design van de draaideur. Ze is uniek omdat de metalen structuur van de deur achter het venster is geplaatst, waarbij ook deurkaders schuin naar binnen toe hellen. Dit zorgt voor een strak effect. En bovendien kan je de handgreep nog verwijderen.

2 - De deurhendel laat toe om de deur op een kier te laten, dit om condensatie te vermijden op de ruit tijdens de aansteking.

3 - De verbrandingskamer werd geoptimaliseerd, ze is dieper en in tredelvorm gemaakt. Hierdoor is het verbrandingsbed kleiner en centraal gelegen. Dit zorgt voor grotere flexibiliteit in werking. De verse luchttoevoer kan onderaan of achteraan aangesloten worden (enkel voor de eenzijdige versies)

4 - De primaire luchttoevoer mondt uit op twee verschillende plaatsen onder het verbrandingsbed, dit om de aansteking te vergemakkelijken en de brandfase optimaal te bemeesteren. De inox-luchtkanalen zijn makkelijk uitneembaar.

5 - De secundaire luchtstroom en de ruitspoel-lucht worden verhit door de luchtkanalen rondom de brandkamer.

6 - De warme ruitspoellucht wordt boven- en onderaan de ruit aangevoerd. De deflektoren leiden de luchtcirculatie op de glaswand zodat deze beide luchtstromen elkaar zullen treffen ongeveer in het midden van de glaswand. Hierdoor zorgen ze voor een propere ruit en daarna ageren ze als secundaire lucht voor een optimale verbranding.

7 - Om het vermogen van het vuur te regelen is de discrete hendel met de aanduiding “+” en “-” duidelijk zichtbaar en blijft altijd koud.

8 - De thermostaat regelt de primaire lucht alsook de goede werking van de haard. Bovendien zal de thermostaat de haard ook beschermen tegen oververhitting.

9 - De regelbare vlamplaat zorgt voor een maximale teruggave van de warmte op het verbrandingsbed, leidt de verbrandingsgassen terug in de verbrandingskamer en laat toe de haard te regelen naargelang de trekkracht van de schouw.

10 - Het binnenwerk van de haard kan in Skamolox (vermiculiet) of metaal geleverd worden.

11 - Twee ventilatoren, in optie leverbaar, zijn uitgerust met gelijkstroom motoren van de allerlaatste generatie. Deze verbruiken zeer weinig stroom en zijn geluidloos. Het automatisch regelsysteem zorgt voor vlekkeloze opstart van de ventilatoren en laat de snelheid van de ventilatie ook automatisch variëren. De snelheidsregelaar heeft 3 standen waaronder stand “0” waarbij de ventilatoren ‘uit’ staan. Deze zullen pas in werking treden indien de haard oververhit zou geraken. Een schakelaar, die zich op de deur bevindt, schakelt de ventilatoren automatisch uit bij het openen van de deur.

12 - Men kan de twee warme luchtopeningen aansluiten en deze zorgen dan voor een extra verspreiding van de warmte in de woning.

13 - Twee robuuste voeten zorgen een nauwkeurige hoogteregeling van de haard.

14 - Kaders zijn in verschillende uitvoeringen leverbaar, en kunnen na de afwerking van de mantel geplaatst en eventueel nog bij geregeld worden.

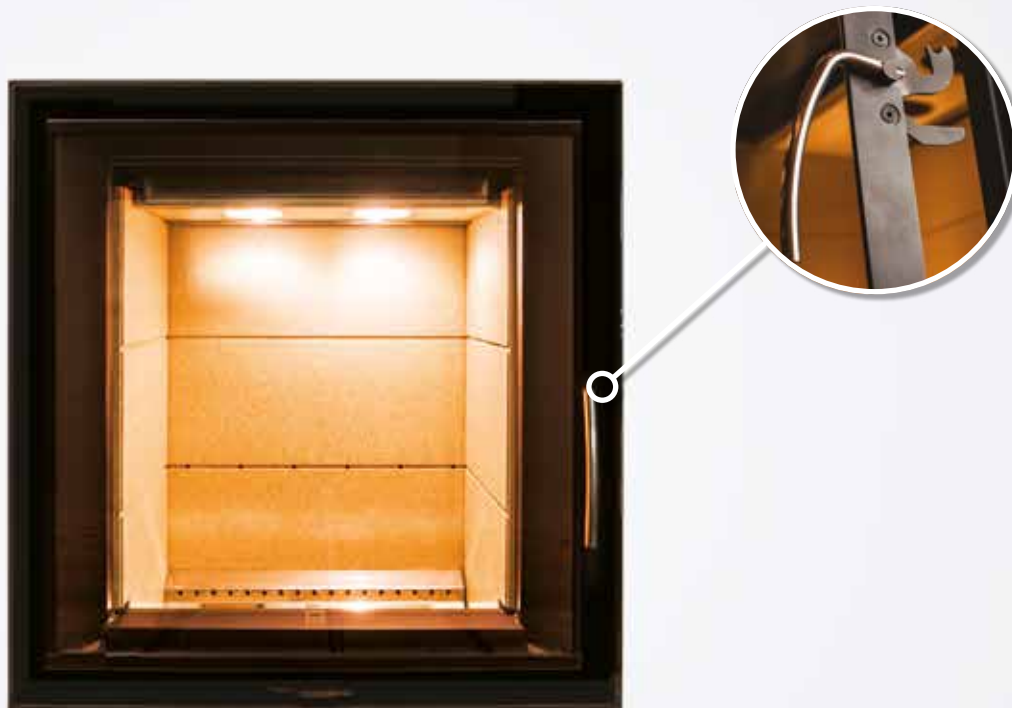


# CONCEPT 540

## *Eenvoudige aansteking*

Het deurmechanisme laat toe de deur op een kier te laten.

De ontstane luchtcirculatie bevordert een makkelijke aansteking. Wanneer het kleinhout brandt, kan de deur vergrendeld worden.



*PS: Alle vernoemde technische kenmerken van p 6 tot p16 zijn geldig voor het ganse gamma Concept.*



# CONCEPT 540 DK

## *XXL Vensteroppervlakte*

Het unieke ontwerp van de Concept deur, biedt een maximale vensteroppervlakte. De metalenstructuur van de deur is zeer discreet. Zelfs bij het kleinere model, Concept 540 blijft het zicht op de vlammen groot.



# CONCEPT 540 V

## *Stilte van de haard zonder ventilatie.*

De Concept haarden kunnen zonder ventilatie functioneren.

Dit is aan te raden bij goed geïsoleerde woningen of woningen die voorzien zijn van ventilatie. De verspreiding van de warme lucht is dan groter.





# CONCEPT 540 V DK

## *Geluidloze ventilatie*

Om de verspreiding van de warme te optimaliseren, kunnen in optie geruisloze ventilatoren geleverd worden. Deze zijn zeer zuinig in verbruik – maximaal 12 Watt op maximumsnelheid.

Gekoppeld aan de elektronische regeling van de haard – is een geluidloze werking verzekerd.

- Stand 0: de ventilatoren staan 'uit'. Zou de haard oververhit geraken, dan zullen de ventilatoren toch starten om de te hoge temperatuur te doen dalen.
- Stand 1: U kiest voor een laag toerental van de ventilatoren, en dus zeer weinig geluid.
- Stand 2: Zou de woning snel warm moeten worden, dan draaien de ventilatoren sneller.



*PS: Alle vernoemde technische kenmerken van p 6 tot p16 zijn geldig voor het ganze gamma Concept.*

# CONCEPT 690

## *Proper venster*

Het venster van een Concept wordt amper vuil.

Een dubbel ruitspoelluchtsysteem gekoppeld met een maximale verbranding zorgt voor een proper venster en weinig onderhoud.





# CONCEPT 690 DK

## *Hand- en automatische bediening.*

Door de + en – hendel te verstellen – kan het vuur geregeld worden.

Om de temperatuur constant te houden zal de automatische thermostaat in werking treden.

Een kleine luchttoevoer zorgt dat de hendel gekoeld blijft, en kan zonder handschoenen versteld worden.

Deze hendel is zeer discreet geplaatst, wat ook een pluspunt is in de Concept gamma.





# CONCEPT 790

## *Keuze van de binnenbekleding*

Twee verschillende binnenbekledingen kunnen in de nieuwe Concept ingebouwd worden.

Ofwel een heldere Skamolex bekleding – die het vuur zal doen pronken, ofwel metaal.



# CONCEPT 790 DK

## *Afwerkingskaders*

Het concept gamma biedt een reeks discrete en esthetische kaders.

Voor een puike afwerking zijn deze in diepte regelbaar

- Kader 4mm: minimalistische afwerking
- Kader 30 mm: voor bedekking van het metselwerk maar wat zichtbaarder. De afwerking met scherpe kanten zorgt voor een lichte indruk.



# CONCEPT 790 V

## *Elegante en wegneembare deurhendel*

De elegante deurhendel opent en sluit de deur makkelijk.  
Kan weggenomen worden om puur esthetische reden,  
alsook om de veiligheid te vrijwaren van kinderen, die  
geneigd zouden zijn om de haard te openen.



*PS: Alle vernoemde technische kenmerken van p 6 tot p16  
zijn geldig voor het ganse gamma Concept.*



# CONCEPT 920

## *Regelbare Vlamplaat*

De vlamplaat van de Concept bevordert de warmte weergave.

Deze is regelbaar en kan dus precies volgens de aanwezige trek van de schoorsteen aangepast worden.

Dit bevordert het rendement van de Concept haard.

Kan makkelijk verwijderd worden bij het schoorsteenvegen.



# CONCEPT 920 DK

## *Gemakkelijk verwijderen van assen*

Een sluitbaar schepje – van de breedte van de haard, dient voor het weghalen van de assen.



*PS: Alle vernoemde technische kenmerken van p 6 tot p16 zijn geldig voor het ganse gamma Concept.*

# KONTURO

Metalen buitenbekleding voor alle Concept haarden, zowel enkelzijdige als doorkijk modellen.

## *Minimalistisch en elegant*

Alleen de deur is zichtbaar – het technische gedeelte is achter de sokkel verborgen.





# KONTURO COMPACT

Metalen buitenbekleding voor alle Concept haarden, zowel enkelzijdige als doorkijk modellen.

## *Discrete buitenbekleding – verbergt de technische elementen*

Deze kan op een vloer geplaatst worden.

De buitenlucht toevoer is bereikbaar onder de haard van een Konturo Compact.





## KONTURO PLUS

Metalen buitenbekleding voor alle Concept haarden, zowel enkelzijdige als doorkijk modellen (behalve 540 V en 540 DK)

De optie "kit buitenlucht toevoer" kan men aansluiten op de basis van de buitenbekleding en zorgt voor een zorgeloze verbinding met de toevoer.

Deze optie is geïntegreerd in de Konturo Plus, zodat de esthetiek van het toestel ongewijzigd blijft.

# KONTURO MURO

Metalen buitenbekleding voor alle enkelzijdige modellen (behalve de 540 V)

Een buitenlucht toevoer is mogelijk achter de buitenbekleding Konturo Muro

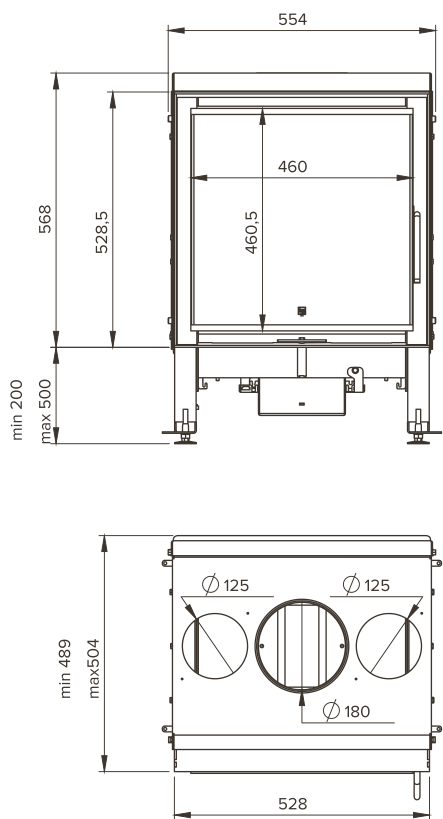
Deze optie is geïntegreerd in de Konturo Muro, zonder de esthetiek te wijzigen.



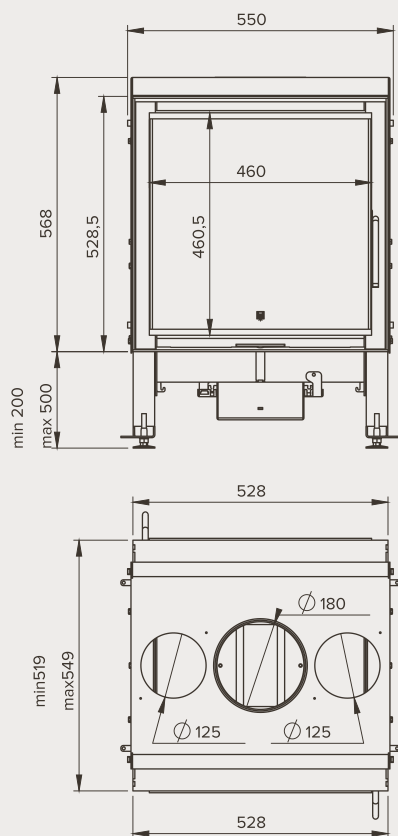


# AFMETINGEN CONCEPT

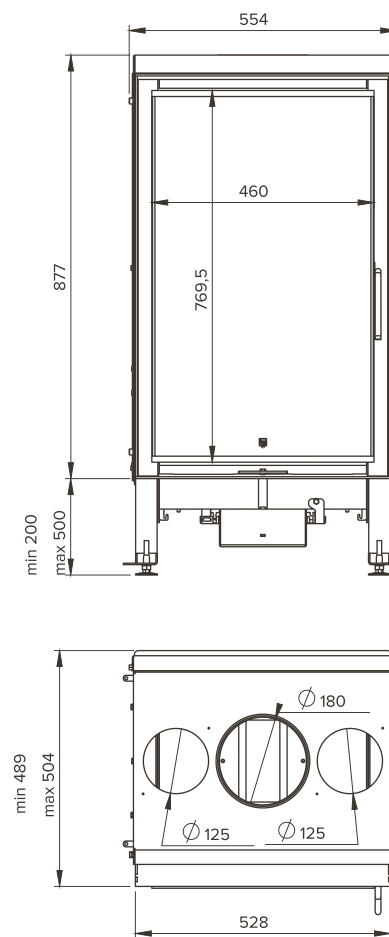
## CONCEPT 540



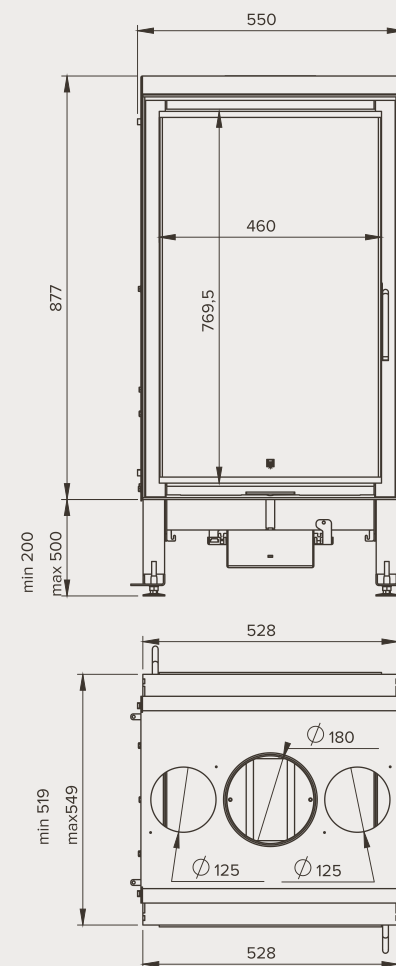
## CONCEPT 540 DK



## CONCEPT 540 V



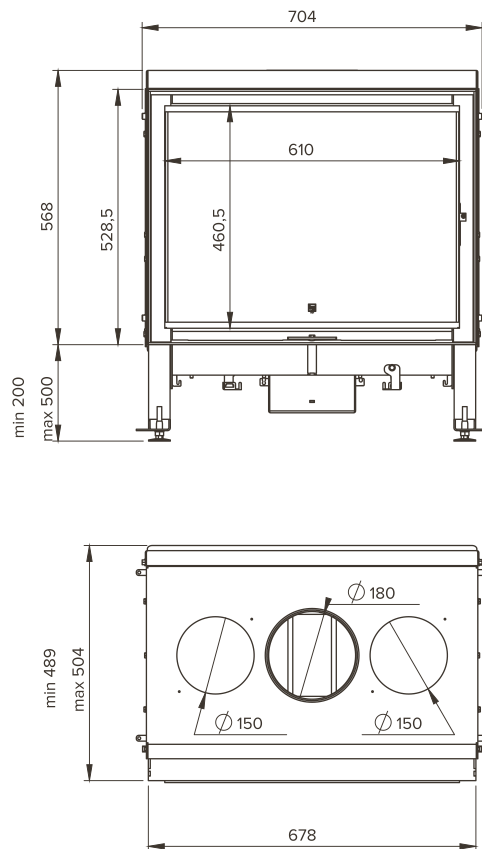
## CONCEPT 540 V DK



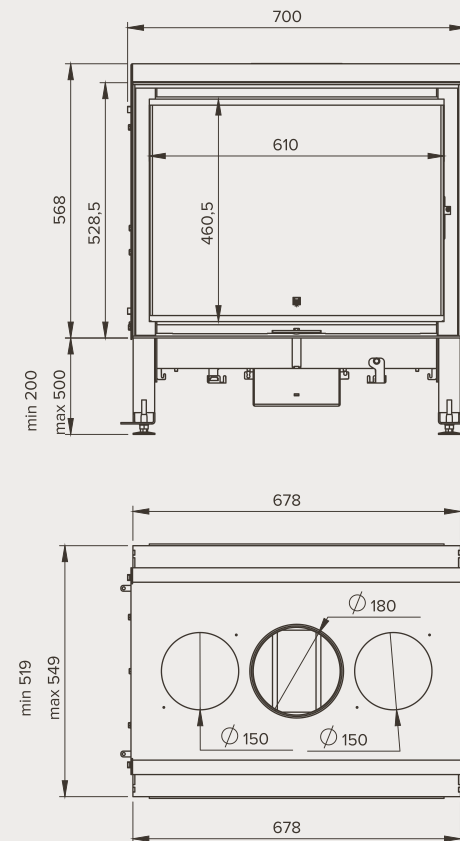
Buitenlucht toevoer Ø 125 mm

# AFMETINGEN CONCEPT (VERVOLG)

CONCEPT 690

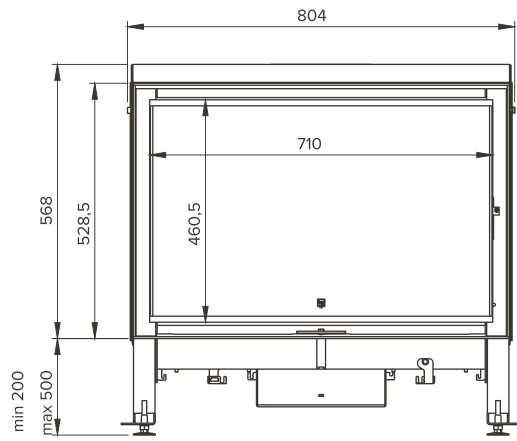


CONCEPT 690 DK

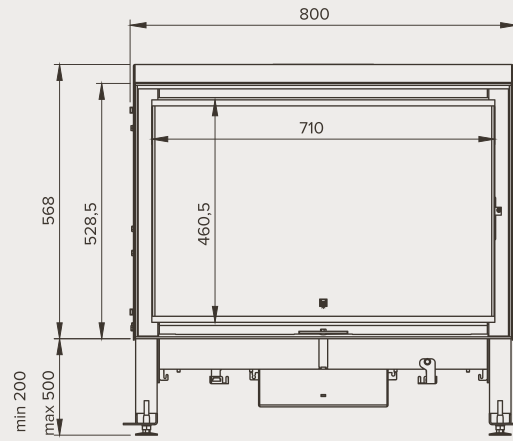


Buitenlucht toevoer  $\varnothing 125$  mm

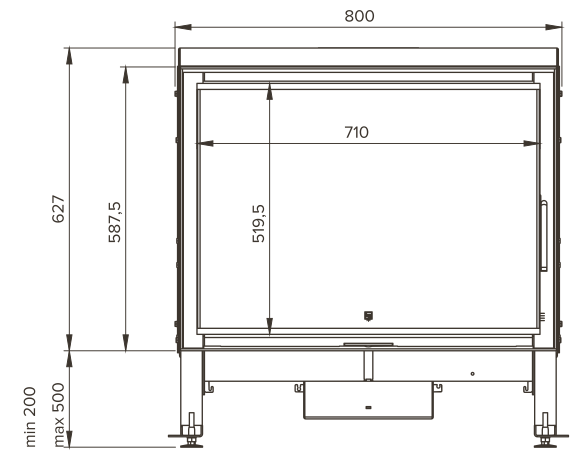
### CONCEPT 790



### CONCEPT 790 DK



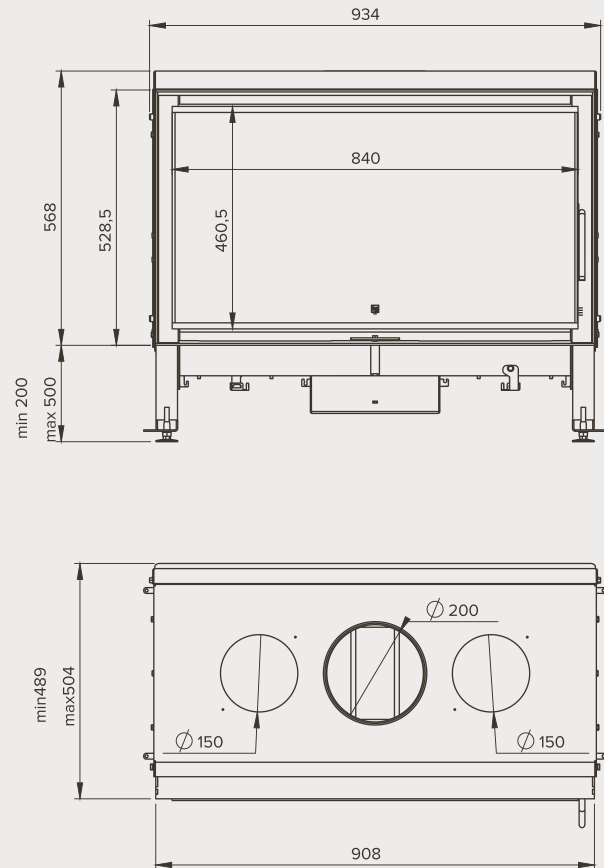
### CONCEPT 790 V



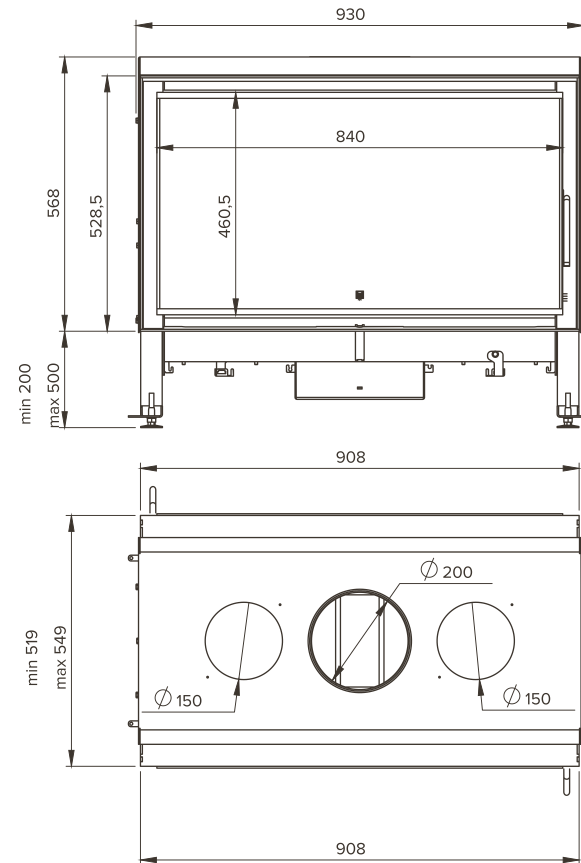
Buitenlucht toevoer Ø 125 mm

# AFMETINGEN CONCEPT (VERVOLG)

## CONCEPT 920



## CONCEPT 920 DK

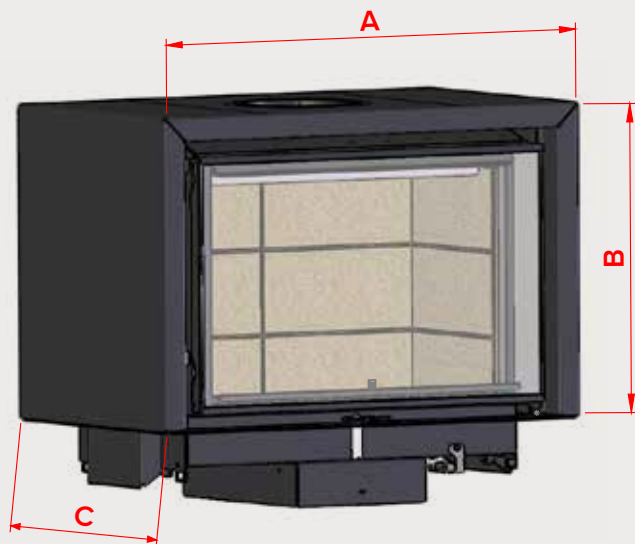


Buitenlucht toevoer Ø 125 mm



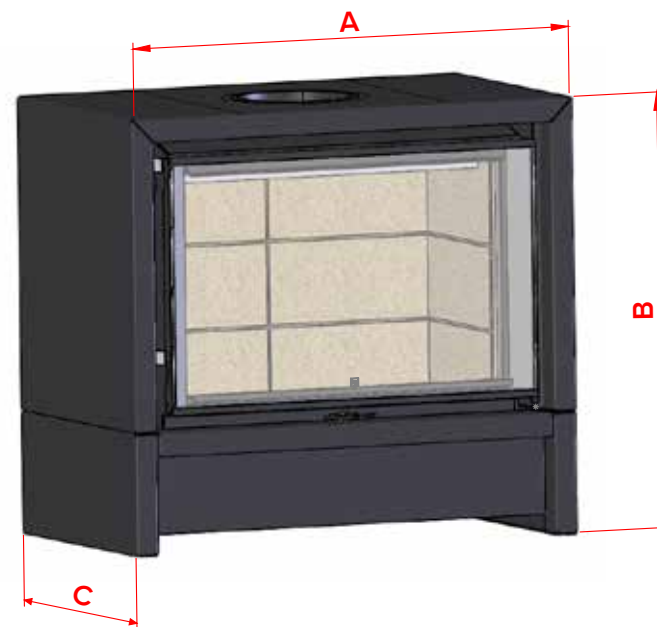
# AFMETINGEN KONTURO

KONTURO EENZIJDIG & DOORKIJK



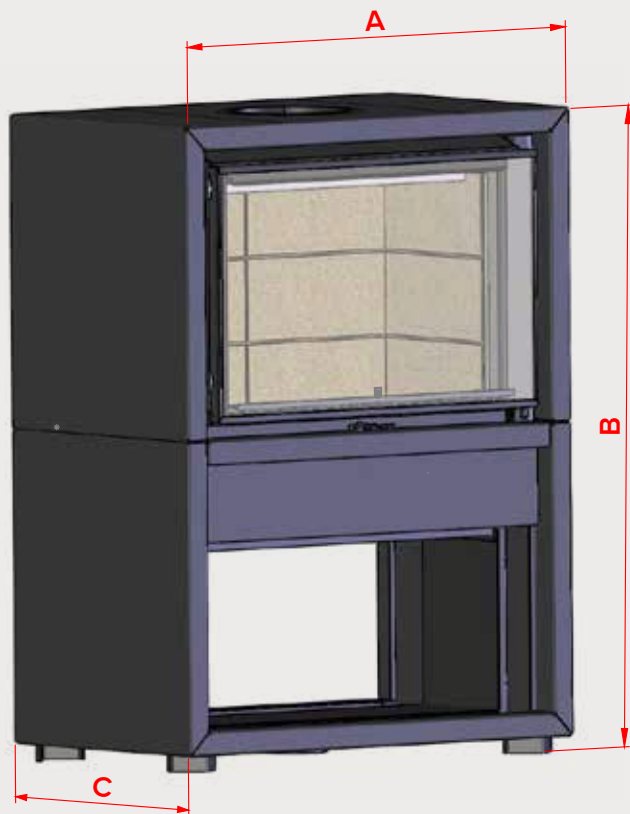
	540	540 V	690	790	790 V	920
A	606 mm	606 mm	756 mm	856 mm	856 mm	986 mm
B	566 mm	875 mm	566 mm	566 mm	625 mm	566 mm
C	526 mm	526 mm	526 mm	526 mm	526 mm	526 mm

KONTURO COMPACT EENZIJDIG & DOORKIJK



	540	540 V	690	790	790 V	920
A	606 mm	606 mm	751 mm	851 mm	851 mm	981 mm
B	783 mm	1100 mm	783 mm	783 mm	842 mm	783 mm
C	526 mm	526 mm	526 mm	526 mm	526 mm	526 mm

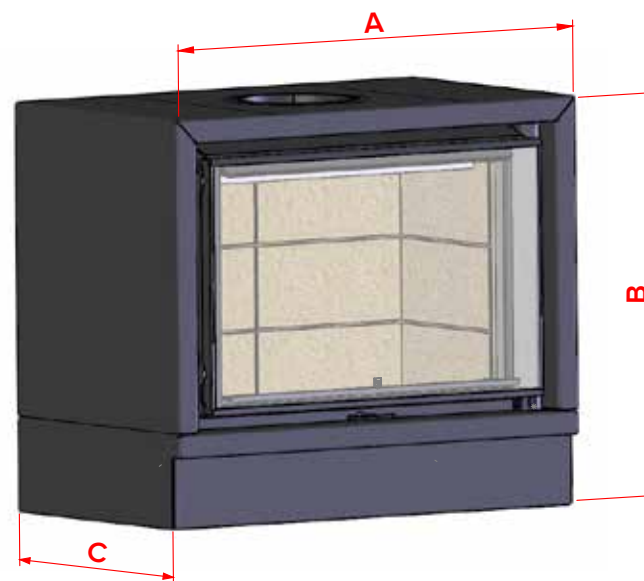
### KONTURO PLUS EENZIJDIG & DOORKIJK



	540	690	790	790 V	920
A	606 mm	756 mm	856 mm	856 mm	986 mm
B	1156 mm	1156 mm	1156 mm	1215 mm	1156 mm
C	526 mm	526mm	526 mm	526 mm	526 mm

Optie "Kit Buitenlucht toevoer" mogelijk op Konturo Plus

### KONTURO MURO EENZIJDIG



	540	690	790	790 V	920
A	606 mm	756 mm	856 mm	856 mm	986 mm
B	734 mm	734 mm	734 mm	793 mm	734 mm
C	526 mm	526mm	526 mm	526 mm	526 mm

## PRESTATIETABEL

	540	540 DK	540 V	540 V DK	690	690 DK	790	790 DK	790 V	920	920 DK
Vermogen (KW)	4 à 8 kW	4 à 8 kW	5 à 12 kW	5 à 12 kW	6 à 12 kW	6 à 12 kW	7 à 14 kW	7 à 14 kW	7 à 14 kW	8 à 18 kW	8 à 18 kW
Homologatie	Phase III KB 12/10/10 ( België ) – 7* Groene Vlam / Milieu-Index: 0.4 ( Frankrijk ) – EN13229 ( Europese Standard )										

## OVERZICHT VAN OPTIES *✓*: Optie naar keuze – gratis €: Betalende optie

		540F	540 DK	540 V	540 V DK	690	690 DK	790	790 DK	790 V	920	920 DK
Binnenbekle- ding	Skamolex	✓	✓	✓	✓	✓	✓	✓	✓	✓	✓	✓
	Metaal	✓	✓	✓	✓	✓	✓	✓	✓	✓	✓	✓
Kader	4 mm	✓	✓	✓	✓	✓	✓	✓	✓	✓	✓	✓
	30 mm	✓	✓	✓	✓	✓	✓	✓	✓	✓	✓	✓
Kit Ventilatie		€	€	€	€	€	€	€	€	€	€	€
Kit Blokkenhouder		€	€	€	€	€	€	€	€	€	€	€

De teksten, illustraties, foto's en kenmerken, vermeld in deze catalogus zijn niet contractueel bindend en komen overeen met de gegevens, geldig op het moment van het ter perse gaan. BGFIREs behoudt zich het recht voor om zonder voorafgaande kennisgeving alle nodige veranderingen te maken in het kader van latere technische ontwikkelingen.





BODART & GONAY

Rue de Lambinon, 3 - 4920 Harzé - België

[www.bgfires.com](http://www.bgfires.com)