



# IL FUOCO AL CENTRO



TARIF PUBLIC  
PRIJSLIJST

2023

 **EDILKAMIN**  
Fire Technology





---

## PELLET









POÊLES ÉTANCHES - AIR TIGHT   <i>LUCHTDICHTE KACHELS - AIR TIGHT</i>		11-21
POÊLES   <i>KACHELS</i>		22-39
INSERTS   <i>INBOUWHAARDEN</i>		40-41
CHEMINÉES   <i>HAARDEN</i>		42-43
THERMOPOÊLES   <i>CV KACHELS</i>		45-55
CHAUDIÈRES   <i>CV KETELS</i>		57-59
THERMOCHEMINÉES   <i>CV HAARDEN</i>		60-61

---

## BOIS | HOUT



POÊLES   <i>KACHELS</i>		64-69
POÊLES   <i>KACHELS - HAARDEN ??</i>		70-71
INSERTS   <i>INBOUWHAARDEN</i>		72-75
CHEMINÉES   <i>HAARDEN</i>		76-83
THERMOPOÊLES   <i>CV KACHELS</i>		85
THERMOCHEMINÉES   <i>CV HAARDEN</i>		86-91

---

## ACCESSOIRES | ACCESSOIRES

		92-107
INDICE ANALYTIQUE   <i>INHOUDSOPGAVE</i>		111
LÉGENDE   <i>LEGENDA</i>		109

---

## Technologie - *Techniek*

4



Nettoyage automatique du creuset.  
*Automatische reiniging van het vuurpotje.*



Gestion correcte de la combustion automatique.  
*Correct beheer van automatische verbranding.*



Modulation automatique de la combustion pour éviter le gaspillage.  
*Automatische modulatie van de verbranding om verspilling te voorkomen*



Le système EKleaner effectue automatiquement un double nettoyage du creuset et des turbulateurs.  
*Ons E-Kleaner-systeem zorgt voor een automatische reiniging van zowel de branderpot als de warmtewisselaars.*



**Fonction Night**  
Permet de programmer l'extinction automatique du poêle à l'heure souhaitée, pour un confort maximal sans gaspillage de combustible.  
*Met de kan de automatische uitschakeling van de kachel op het gewenste tijdstip worden geprogrammeerd, voor een maximaal comfort, zonder verspilling van brandstof.*

RELAX



**Fonction RELAX**  
permet de désactiver la ventilation forcée d'un seul geste, pour profiter de la chaleur à convection naturelle dans un silence absolu.  
*Kan de geforceerde ventilatie met een simpele handeling worden uitgeschakeld, om in maximale stilte te genieten van de natuurlijke convectiewarmte.*



**Fonction EASY TIMER**  
Simplification de la programmation de l'allumage et de l'extinction différés  
*Om de programmering van uitgestelde in- en uitschakeling te vereenvoudigen.*

### **BOUGIE EN CÉRAMIQUE**

Allumage sécurisé, rapide et avec une consommation d'électricité moindre.

**KERAMISCHE GLOEIBOUGIE**

*Veilige, snelle inschakeling met minimaal energieverbruik.*

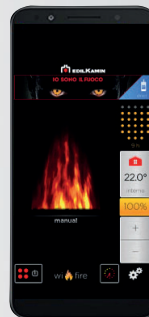
## Edilkamin WiFi, AppFire



**EDILKAMIN  
WiFi**

**Avec les app Edilkamin, gérez votre chauffage à granulés peu importe où vous soyez.**

Les applications créées par Edilkamin permettent de gérer toutes les fonctions de base d'un appareil à granulés depuis un smartphone ou une tablette. Pour utiliser appFire ou Edilkamin WiFi, il suffit de disposer d'une connexion de données disponible. En l'absence d'une connexion. Achetez le module WiFi et téléchargez dès maintenant votre application (vérifiez sur la fiche technique du produit que vous avez acheté l'application que vous devez télécharger).



**APPFIRE**

**Met de apps van Edilkamin beheer je je pelletverwarming, waar je ook vind.**

Met de (app en het) wifi module van Edilkamin kunnen alle basisfuncties van een pelletkachel worden bediend met behulp van een smartphone of tablet. Om appFire of Edilkamin WiFi te gebruiken moet er een dataverbinding beschikbaar zijn.  
*Koop de WiFi-module en download meteen je app (kijk op de technische kaart van het gekochte product welke toepassing je moet downloaden).*





# Ouvrez votre esprit à la chaleur domotique

## Stel je open voor domotische warmte

**The Mind**, le système qui relie le poêle à granulés thermique au réseau **wi-fi domestique**. Facile à utiliser avec **radiocommande Mind Remote**, **APP The Mind \*** (con wi-fi o bluetooth, scaricabile su smartphone o tablet da Google Play o Apple Store) , **panneau synoptique**.

*The Mind is een innovatief systeem waarmee de pelletkachel op het wifi-netwerk van de woning wordt aangesloten. U kunt uw verwarming regelen via radiobesturing Mind Remote, de app The Mind \* (met wifi of bluetooth, te downloaden op uw smartphone of tablet vanaf Google Play of Apple Store), display.*

**Chauffer avec de l'AIR**  
- Radiocommande Mind Remote  
- APP The Mind

**Verwarming met LUCHT**  
- Mind Remote  
- App The Mind

**Chauffer avec de l'EAU**  
- Display  
- APP The Mind

**Verwarming met WATER**  
- Display  
- App The Mind



### Les principales fonctions:

Système **airKare**: action combinée ozoniseur et ioniseur.

**WI-FI et Bluetooth**: pour gérer le chauffage à distance.

**Fonction RELAX**: pour désactiver la ventilation forcée et bénéficier d'un silence absolu.

**Programmeur horaire**: pour un chauffage sur mesure.

**Fonction EASY TIMER**: pour simplifier la programmation de l'allumage et de l'extinction différés du poêle.

**Réglage de la ventilation** pour un confort personnalisé.

Le **voyant de réserve pellet** indique qu'il reste à

l'appareil une autonomie d'environ une demi-heure.

**Utilisation simplifiée** ou **avancée**, pour une technologie à la portée de tous.

### De belangrijkste functies:

Het **AIRKARE**-systeem, de gecombineerde werking van een ozonisorator en een ionisorator.

**WIFI en BLUETOOTH**, om de verwarming op afstand te regelen.

**RELAX**-functie, om geforceerde ventilatie uit te schakelen voor maximale stilte.

**Tijdprogrammering** voor verwarming op maat.

**EASY TIMER**-functie, om de programmering van uitgestelde in- en uitschakeling te vereenvoudigen.

**Regeling van de ventilatie** voor een persoonlijk afgestemd comfort.

**Controlelampje pelletreserve** geeft aan dat het product nog ongeveer een half uur autonoom kan werken.

**Vereenvoudigd of geavanceerd gebruik**, voor gebruiksvriendelijke technologie voor iedereen.



\* La configuration minimale pour l'utilisation de l'APP The Mind sur les dispositifs mobiles est la suivante :

- Système d'exploitation iOS 14 ou supérieur ou bien Android 9.0 ou supérieur. - Sur l'iPhone 6S, 7 et 8, la fonction « zoom » du panneau d'affichage ne peut pas être utilisée. Nous vous informons également que les appareils de marque HUAWEI (et les marques associées, par ex: HONOR), ne sont pas compatibles avec l'application The Mind. Ces informations peuvent faire l'objet de modifications ou de mises à jour: consulter toujours le site [www.edilkamin.com/fr/technologie-edilkamin](http://www.edilkamin.com/fr/technologie-edilkamin).

\* De minimale vereisten voor het gebruik van de The Mind App op mobiele apparaten zijn als volgt:

- Besturingssysteem iOS 14 of hoger of Android 9.0 of hoger. - Op de iPhone 6S, 7 en 8 kan de zoomfunctie van het beeldscherm niet worden gebruikt. Tevens wijzen wij erop dat toestellen van het merk HUAWEI (en aanverwante merken, bijv: HONOR) niet compatibel zijn met de The Mind App. Deze informatie kan onderhevig zijn aan wijzigingen of updates: raadpleeg altijd de website [www.edilkamin.com/nl/technologieen-edilkamin](http://www.edilkamin.com/nl/technologieen-edilkamin)



## airKare Améliorez l'air de votre maison toute l'année!

### Verbeter de luchtkwaliteit in uw woning, het hele jaar door!

La qualité de l'air de notre maison est très importante pour notre bien-être mais elle est souvent compromise par des substances telles que les virus, les bactéries, la poussière, etc. Le système AirKare peut améliorer la qualité de l'air domestique tout au long de l'année, même lorsque le poêle est éteint, à condition que ce dernier soit alimenté en électricité.

Le système **airKare** exerce une action combinée:

- **ioniseur**: il réduit la quantité de particules en suspension dans l'air telles que la poussière, les pollens et la fumée;
- **ozoniseur**: il aide à réduire les virus, les bactéries, les champignons, les germes, les microbes et éloigne les petits insectes.

Le système est soit installé de série soit en option, sur certains modèles de poêles et thermopoêles.

*De luchtkwaliteit in de woning is zeer belangrijk, maar wordt vaak aangetast door virussen, bacteriën, stof en andere verontreiniging. Het airKare-systeem kan de luchtkwaliteit in de woning het hele jaar door verbeteren, ook als de kachel uitgeschakeld is en alleen op de netvoeding is aangesloten.*

**airKare** heeft een gecombineerde werking:

- **ionisator**: vermindert deeltjes in de lucht zoals stof, pollen en rook;
  - **ozonisator**: helpt virussen, bacteriën, schimmels, ziektekiemen en microben te verminderen en houdt kleine insecten weg.
- Het systeem is aanwezig of optioneel op bepaalde modellen kachels en cv-kachels.



Regardez la vidéo



Bekijk de video





Tera H Evo

## Thermopoëles à granulés Cherie H Evo et Tera H Evo avec nettoyage automatique. Cv-pelletkachels Cherie H Evo en Tera H Evo met automatische reiniging.

Cherie H Evo et Tera H Evo sont les thermopoëles à granulés avec **AshKontrol**, système nettoyage automatique du creuset.

Cherie H Evo et Tera H Evo sont disponibles dans différents modèles, et Tera H Evo est même disponible en deux puissances.

Le système de nettoyage comprend différentes phases:

Au démarrage du thermopoêle, les deux « peignes » qui constituent le creuset oscillent vers le haut et vers le bas pour « briser » d'éventuels dépôts de cendres. **A**

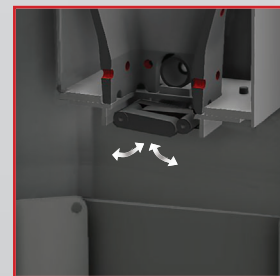
Ensuite, le creuset s'ouvre entièrement pour faire tomber les cendres dans le compartiment prévu à cet effet, afin qu'il soit propre pour l'allumage. **B**

Pendant le fonctionnement, même en présence de braises dans le creuset, le mouvement d'oscillation des « peignes » est répété pour éviter que les cendres forment des dépôts. Lorsque le creuset est complètement fermé, le passage de l'air nécessaire pour la combustion des granulés est toutefois garanti. **C**

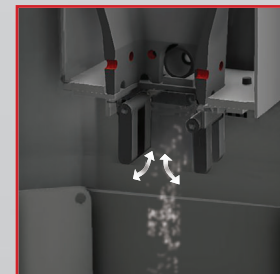
Post-combustion, l'air est libéré au-dessus de la flamme par des orifices prévus à cet effet.



A - C



B



*Cherie H Evo en Tera H Evo zijn cv-pelletkachels met **AshKontrol**, systeem automatische reiniging van het vuurpotje.*

*Cherie H Evo en Tera H Evo zijn verkrijgbaar in verschillende modellen, de laatste ook in twee vermogens.*

*Het reinigingssysteem bestaat uit verschillende fases:*

*Bij het inschakelen van de cv-kachel bewegen de twee "kammen" van het vuurpotje omhoog en omlaag om eventuele aangekoekte as "los te maken". **A***

*Vervolgens gaat het vuurpotje helemaal open om de as in de daarvoor bestemde ruimte te laten vallen. Zo is het vuurpotje schoon voor de inschakeling. **B***

*Tijdens de werking, ook als er sintels aanwezig zijn in het vuurpotje, wordt de omhoog- en omlaaggaande beweging van de "kammen" herhaald om te voorkomen dat er as aankeekt. Als het vuurpotje helemaal gesloten is, is de doorstroom van lucht voor de verbranding van de pellets echter altijd gegarandeerd; **C***

*Naverbranding wordt de lucht boven de vlammen afgezogen door speciale openingen.*





Cherie H Evo

Commodité et design pour chauffer toute la maison.  
 Gebruiksgemak en design voor het verwarmen van de gehele woning.



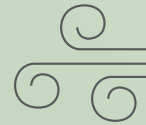


## PELLET

Composé de sciure de bois, il permet de programmer les principales fonctions et de gérer le chauffage de manière automatique. Les solutions à granulés proposées par Edilkamin sont technologiquement avancées: par le biais de Wi-Fi, d'une radiocommande, d'une application, de l'écran, d'un assistant vocale ou d'un combiné téléphonique, il est possible de garder sous contrôle le chauffage domestique de manière simple et intuitive, même à distance.

*Bestaan uit samengeperst houtzaagsel. Hiermee kunnen de belangrijkste functies worden geprogrammeerd en kan de verwarming op automatische wijze worden geregeld.*

*De pellet-oplossingen van Edilkamin zijn technologisch geavanceerd: door middel Wi-Fi, van radiobesturing, de speciale app, display, spraakassistent en telefonische combiner heeft u de verwarming van uw woning altijd op een eenvoudige en intuïtieve manier onder controle, ook op afstand.*



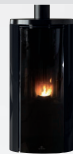
## Air chaud Warme lucht

Les poêles, les cheminées et les inserts à granulés chauffent une ou plusieurs pièces au moyen de canalisations.

*De kachels, haarden en inbouwwaarden op pellets verwarming met lucht een of meer ruimtes door middel van kanalisaties.*

### Poêles etanches Luchtdichte kachels

**AT** Air Tight



Celia ATC Magic

7,2 kW  
p. 11



Celia ATC / ATC Plus  
Celia AT / AT Plus

7,2 kW / 9,6 kW  
p. 12-13



Dania ATC / ATC Plus  
Dania AT / AT Plus

6 kW / 8 kW  
p. 14-15



Cherie 9 Evo ATC  
Cherie 11 Evo ATC

9 kW  
11 kW  
p. 16-17



Bild ATC Up

9,1 kW  
p. 18-19



Rada ATC

12,8 kW  
p. 21

Poêles  
Kachels



Slide2 5 Up  
Slide2 7 Up

5,1 kW  
6,9 kW  
p. 22



Yana  
Yana Plus

6,9 kW  
9,2 kW  
p. 23



Evia2 Up

7,9 kW  
p. 24



Nara2 Up  
Nara2 Plus Up

6,9 kW  
9,2 kW  
p. 25



Lena  
Lena Plus

7,9 kW  
9,2 kW  
p. 26-27



Lille 8 Up

8,1 kW  
p. 28



Klik

8,3 kW  
p. 29



Cherie 9/11 Evo

9,3 / 11,4 kW  
p. 30-31



Bild Up

9,1 kW  
p. 32-33



Myrna  
Myrna Plus

10 kW  
12,3 kW  
p. 34



Myrna Q  
Myrna Q Plus

10 kW  
12,3 kW  
p. 35



Blade2 12 Up

12,1 kW  
p. 36-37



Kira2 Evo

12,6 kW  
p.38



Vyda2 Evo

12,6 kW  
p.39

Inserts  
Inbouwhaarden



Pelkamin Evo 8  
Pelkamin Evo 10 Plus

8,1 kW  
9,8 kW  
p.40-41

Cheminées  
Haarden



Pelkamin2 12

12,6 kW  
p. 42



Pelkamin 12 Evo  
chargement avec tiroir  
bijvullen met lade

12,7 kW  
p. 43



Pelkamin 12 Evo  
chargement par la trappe  
bijvullen via luik

12,7 kW  
p. 43

### Installation avec sortie des fumées COAXIALE

Parmi les poêles à granulés étanches, les modèles Air Tight « C » sont caractérisés par une sortie coaxiale.

Le principal avantage est que, en phase d'installation, il suffit de pratiquer un seul trou qui comprend la sortie des fumées et l'entrée d'air de combustion, ce qui limite les travaux de maçonnerie.

#### Installatie met COAXIALE buis

*De Air Tight "C" -modellen kenmerken zich door de coaxiale uitgang. De coaxiale uitlaat heeft als belangrijkste voordeel dat er in de installatiefase maar één opening hoeft te worden gemaakt die zowel als rookgasafvoer fungeert als als inlaat van verbrandingslucht, zodat het metselwerk wordt beperkt*



## Les poêles ETANCHES *LUCHTDICHTE kachels*

Poêles complètement hermétiques qui prélèvent l'air à l'extérieur de la maison.

- Ils n'ont pas besoin d'une prise d'air extérieure dans la pièce d'installation.

- Ils sont idéales pour les maisons passives, mais adaptées à n'importe quelle maison.

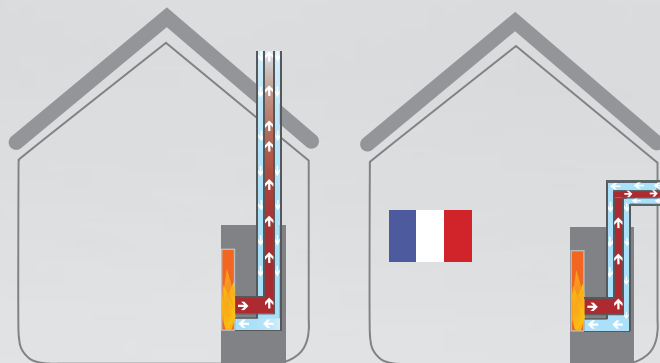
- En raison de leurs caractéristiques particulières, ils sont idéaux pour chauffer toutes les pièces de la maison (pour l'installation et pour tout ce qui n'est pas expressément exposé, la législation de chaque pays est en vigueur).

*Compleet luchtdichte kachels die lucht opzuigen vanaf buiten de woning.*

*- Er is geen externe luchtinlaat nodig in het vertrek waar de kachel wordt geïnstalleerd.*

*- Ideaal voor een passiefhuis, maar geschikt voor elk type woning.*

*- Op basis van hun bijzondere eigenschappen zijn ze ideaal voor het verwarmen van alle kamers in huis (voor de installatie en voor alles wat niet uitdrukkelijk is vermeld, gelden de nationale wetten in elk land).*



Exemple d'installation avec la sortie des fumées et la prise d'air extérieure coaxiales.

*Installatievoorbeeld met coaxiale rookgasafvoer en externe luchtinlaat.*





Verre noir / glas zwart



## Celia Air Tight C Magic

Lorsque le poêle fonctionne, la vitre Magic laisse apparaître la vision de la flamme. Une fois éteint, la vitre Magic reste totalement noire, évitant ainsi de voir l'intérieur du foyer.

- caractéristiques comme Celia ATC

*Het display zal een vlam vertonen wanneer de kachel in werking is. Het speciale display zal ook compleet zwart blijven wanneer de kachel uit staat, zo kunt u optimaal genieten van het uitzicht op uw haard!*

*- eigenschappen zoals Celia ATC*



Verre blanc (Poêle éteint) / glas wit (kachel uit)

code	€ hors TVA exclusief BTW
------	--------------------------

Celia ATC Magic	flancs en verre	blanc wit		811140	4.560
	Glas	noir zwart		811150	
	panelen				

La structure FLEX sera disponible UNIQUEMENT si les stocks des codes ci-dessus seront épuisés / De flex structuren zullen enkel beschikbaar zijn totdat artikelcodes in deze lijst zijn worden weergegeven

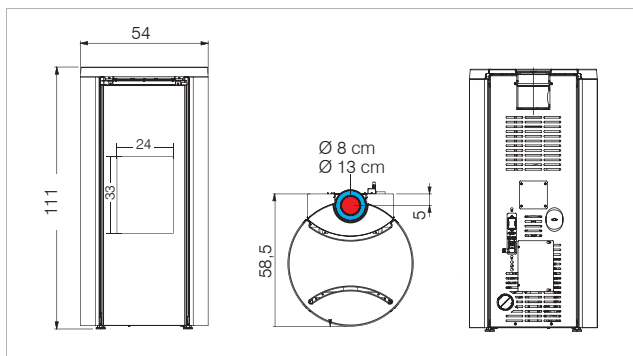
	structure	Celia Air tight C Magic	814640	3.810
	structuur			

il est obligatoire d'acheter une des séries ci-dessous indiquées / de aankoop van een van de volgende series is verplicht

Série flancs en verre	blanc wit		1161670	750
	Glas	noir zwart		
	panelen			

### EN DOTATION - INBEGREPEN

	Wi-Fi intégré et radiocommande "Mind remote"	voir p./zie p.5
	Wi-Fi geïntegreerd en radiobesturing "Mind Remote"	
	action combinée d'ioniseur et d'ozonateur	voir p./zie p.4
	ionizer gecombineerd met een ozonizer	
	sistema Leonardo	
	FinControl	



2,7-7,2



92,8



190



0,6-1,6



10-27



16



G



8/13 F



142



54/68,5x111



•



•



•



•



•



•



•



•



•

Celia ATC Magic



11

POÊLES ÉTANCHES / LUCHTDICHTE KACHEL





Celia Air Tight  
Energy  
A+++  
A+  
A  
B  
C  
D  
E  
F  
G

Celia Air Tight Plus  
Energy  
A+++  
A+  
A  
B  
C  
D  
E  
F  
G

Acier noir / staal zwart



## Celia Air Tight Celia Air Tight Plus canalisable/ kanalisatie

### Adapté pour les maisons passives

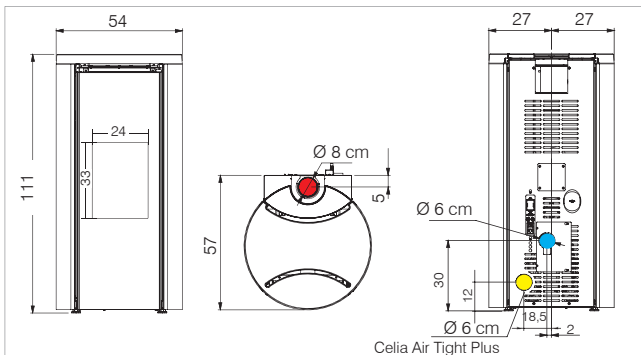
Top coulissant en fonte pour le chargement du granulés

- foyer en fonte
  - sortie des fumées Ø 8 cm vers le haut, femelle
  - porte externe entièrement en verre - double porte de fermeture foyer
  - programmation journalière/hebdomadaire
  - fonction EASY TIMER - fonction RELAX (ventilation air chaud désactivable)
- Geschikt voor de "passieve" huizen.**

*De pelletkachel met originele schuifblad.*

- vuurhaard in gietijzer
- rookgasafvoer achteraan Ø 8 cm, vrouwelijke
- Geheel glazen buitendeur - dubbele deur afsluiting vuurhaard
- programmering uren per week
- functie EASY TIMER - functie RELAX (ventilatie warme lucht uitschakelbaar).

**Celia Air Tight Plus:** Air chaud arrière à canaliser Ø 6 cm, réglage indépendant, par radiocommande, du ventilateur frontal et du ventilateur de canalisation qui peut être réglé par thermostat grâce à l'installation d'une sonde d'ambiance en option / **Kanalisatie warme lucht achteraan Ø 6 cm, frontale en kanalisatie ventilator afzonderlijk verstelbaar doormiddel van Afstandsbediening, U kunt kiezen uit verschillende ruimte en deze thermostatisch laten schakelen.**



Celia AT	2,7-7,2
Celia AT Plus	2,7-9,6

%	m <sup>2</sup>	kg/h	h	kg	cm	kg	cm	OK	AT	BBC	OK	CHECK	RELAX	30±
---	----------------	------	---	----	----	----	----	----	----	-----	----	-------	-------	-----

Celia AT	92,8	190	0,6-1,6	10-27	16	G	↑8 F	142	54x57x111	-	•	•	•	•	•
Celia AT Plus	90,7	250	0,6-2,2	7-27	16	G	↑8 F	145	54x57x111	n1x6	•	•	•	•	•

			code	€ hors TVA exclusief BTW
AT	flancs en acier staal panelen	noir zwart	810310	3.950
	Flancs en verre Glas panelen	blanc wit	810320	4.320
		noir zwart	810330	
AT Plus	Flancs en acier Staal panelen	noir zwart	810350	4.150
	Flancs en verre Glas panelen	blanc wit	810360	4.460
		noir zwart	810370	

**La structure FLEX sera disponible UNIQUEMENT si les stocks des codes ci-dessus seront épuisés / De flex structuren zullen enkel beschikbaar zijn totdat artikelcodes in deze lijst zijn worden weergegeven**

<b>FLEX</b> structure structuur	Celia AT	814660	3.610
	Celia AT Plus	814670	3.750

**il est obligatoire d'acheter une des séries ci-dessous indiquées de aankoop van een van de volgende series is verplicht**

Série flancs en acier staal panelen serie	noir zwart		1161710	390
Série flancs en verre Glas panelen serie	blanc wit		1161690	710
	noir zwart		1161700	

### EN DOTATION - INBEGREPEN

Wi-Fi intégré et radiocommande "Mind remote" Wi-Fi geïntegreerd en Radiobesturing "Mind Remote"	voir p./zie p.5
action combinée d'ioniseur et d'ozonateur ionizer gecombineerd met een ozonizer	voir p./zie p.4

### EN OPTION - OPTIE

<b>Celia Air Tight Plus</b>	Kit rallonge 3 mètres tuyau isolé Ø 6,5 cm permet d'allonger la canalisation de 6 à 9 mètres / Extra kit geïsoleerd 6,5 cm pijp om van 6 tot 9 meter de kanalisatie te verlengen	804280	70
pour canalisation pour Ø 6 cm:	Coude "Y" Ø 6 cm Elbow "Y" Ø 6 cm	804500	40
	Bouches de canalisation / kanalisatie-openingen SPLIT, BENT, ORIGAMI e SHARP		voir - zie pag.93
pour canalisation pour Ø 8 cm	Adaptateur de Ø 6 à 8 cm adapter van Ø 6 tot 8 cm	1053280	50
	<b>KIT 12 - 12 bis</b> canalisation air chaud - kanalisatie warme lucht		voir - zie pag.94
	Sonde ambiance NTC pour la lecture de la température de canalisation / NTC-kamersonde voor temperatuurmeting in kanalisatie	1115600	25
	kit déviateur air Ø 6 cm (pour orienter la totalité de l'air dans la pièce de installation, au cas où le poêle n'est pas canalisé) incompatible avec les canalisations / Kit voor Luchtverdeling Ø 6 cm (wanneer er geen gebruik gemaakt wordt van de kanalisatie, kunt u deze kit gebruiken voor verspreiding van warme lucht in de ruimte van de installatie)	1155360	40







Celia Air Tight C  
Energy  
A++  
A  
B  
C  
D  
E  
F  
G

Celia Air Tight C Plus  
Energy  
A++  
A  
B  
C  
D  
E  
F  
G

Verre blanc / glas wit

## Celia Air Tight C Celia Air Tight C Plus *canalisable/ kanalisatie*

- caractéristiques comme Celia AT et AT Plus
- sortie des fumées coaxiale Ø 8/13 cm vers le haut, femelle
- eigenschappen zoals Celia AT / AT Plus
- rookgasafvoer van bovenkant Ø 8/13 cm coaxiaal, vrouwelijke

### Celia Air Tight C Plus:

- caractéristiques comme Celia AT Plus
- eigenschappen zoals Celia AT Plus

		code	€ hors TVA exclusief BTW	
ATC	Flancs en <b>acier</b>	<b>noir</b>	810390	4.200
	<i>Staal panelen</i>	<b>zwart</b>		
	Flancs en <b>verre</b>	<b>blanc</b>	810400	4.520
		<i>Glas panelen</i>	<b>wit</b>	
ATC Plus	Flancs en <b>acier</b>	<b>noir</b>	810430	4.400
		<i>Staal panelen</i>	<b>zwart</b>	
	Flancs en <b>verre</b>	<b>blanc</b>	810440	4.720
		<i>Glas panelen</i>	<b>wit</b>	
		<b>noir</b>	810450	
		<b>zwart</b>		

La structure FLEX sera disponible UNIQUEMENT si les stocks des codes ci-dessus seront épuisés / De flex structuren zullen enkel beschikbaar zijn totdat artikelcodes in deze lijst zijn worden weergegeven

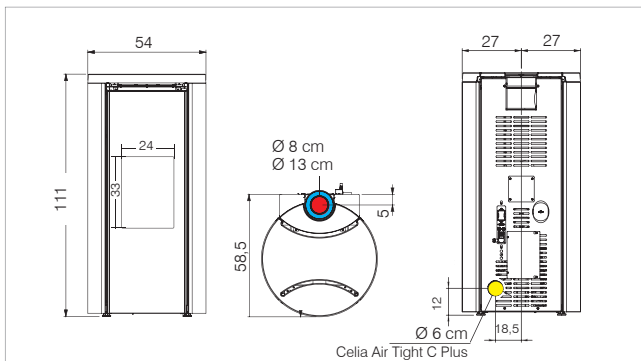
FLEX structure structuur		code	€
	Celia ATC	814640	3.810
	Celia ATC Plus	814650	4.010

il est obligatoire d'acheter une des séries ci-dessous indiquées de aankoop van een van de volgende series is verplicht

Série flancs en <b>acier</b>	<b>noir</b>		1161710	390
<i>staal panelen serie</i>	<b>zwart</b>			
Série flancs en <b>verre</b>	<b>blanc</b>		1161690	710
	<i>Glas panelen serie</i>	<b>wit</b>		
	<b>noir</b>		1161700	
	<b>zwart</b>			

### EN DOTATION - INBEGREPEN

WI-Fi intégré et radiocommande "Mind remote" WI-Fi geïntegreerd en Radiobesturing "Mind Remote"	voir p./zie p.5
action combinée d'ioniseur et d'ozonateur ionizer gecombineerd met een ozonizer	voir p./zie p.4
LEONARDO FireControl	voir p./zie p.4
<b>EN OPTION - OPTIE</b> - voir p./zie p.12	



	kW	%	m <sup>2</sup>	kg/h	h	kg	G	cm	kg	cm										
Celia ATC	2,7-7,2	92,8	190	0,6-1,6	10-27	16	G	8/13 F	142	54x58,5x111	-	•	•	•	•	•	•	•	•	•
Celia ATC Plus	2,7-9,6	90,7	250	0,6-2,2	7-27	16	G	8/13 F	145	54x58,5x111	n1x6	•	•	•	•	•	•	•	•	•



acier gris / Grijs staal



# Dania Air Tight Dania Air Tight Plus canalisable/kanalisatie

### Adapté pour les maisons passives

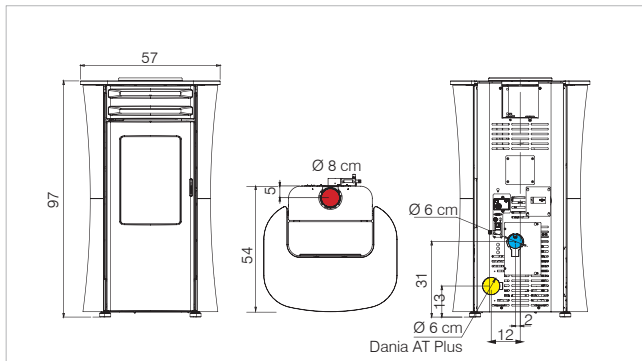
- foyer en fonte
- sortie des fumées Ø 8 cm vers le haut, femelle
- programmation journalière/hebdomadaire
- fonction EASY TIMER
- fonction RELAX (ventilation air chaud désactivable)

### Geschikt voor de "passieve" huizen

- vuurhaard in gietijzer
- rookgasafvoer achteraan Ø 8 cm, vrouwelijke
- programmering uren per week
- functie EASY TIMER
- functie RELAX (ventilatie warme lucht uitschakelbaar).



**Dania Air Tight Plus:** Air chaud arrière à canaliser Ø 6 cm, réglage indépendant, par radiocommande, du ventilateur frontal et du ventilateur de canalisation qui peut être thermostaté grâce à l'installation d'une sonde d'ambiance en option  
*Kanalisiatie warme lucht achteraan Ø 6 cm, Frontale en kanalisatie ventilator afzonderlijk verstelbaar doormiddel van Afstandsbediening, U kunt kiezen uit verschillende ruimte en deze thermostatisch laten schakelen.*



			code	€ hors TVA exclusief BTW
AT	Flancs en <b>acier</b> et partie supérieure en <b>verre</b> <i>Staal en glas</i>	<b>gris</b> <i>Grijs</i>	814530	3.410
	Flancs et partie supérieure en <b>verre</b> <i>Zijpanelen en inzetframe bovenaan in</i>	<b>verre blanc</b> <i>glas witte</i>	810480	3.610
		<b>verre noir</b> <i>glas zwart</i>	810490	
AT Plus	Flancs en <b>acier</b> et partie supérieure en <b>verre</b> <i>Staal en glas</i>	<b>gris</b> <i>Grijs</i>	814540	3.610
	Flancs et partie supérieure en <b>verre</b> <i>Zijpanelen en inzetframe bovenaan in</i>	<b>verre blanc</b> <i>glas witte</i>	810520	3.810
		<b>verre noir</b> <i>glas zwart</i>	810530	

**La structure FLEX sera disponible UNIQUEMENT si les stocks des codes ci-dessus seront épuisés / De flex structuren zullen enkel beschikbaar zijn totdat artikelcodes in deze lijst zijn worden weergegeven**

	structure <i>structuur</i>	Dania AT	814700	3.090
		Dania AT Plus	814710	3.290

**il est obligatoire d'acheter une des séries ci-dessous indiquées de aankoop van een van de volgende series is verplicht**

Série flancs en <b>acier</b> et partie supérieure en <b>verre</b> <i>staal en glas serie</i>	<b>gris</b> <i>Grijs</i>	1161740	320
Flancs et partie supérieure en <b>verre</b> <i>Zijpanelen en inzetframe bovenaan in</i>	<b>verre blanc</b> <i>glas witte</i>	1161720	520
	<b>verre noir</b> <i>glas zwart</i>	1161730	

### EN DOTATION - INBEGREPEN



Wi-Fi intégré et radiocommande "Mind remote"  
*Wi-Fi geïntegreerd en Radiobesturing "Mind Remote"*

voir p./zie p.5

**airKare**  
 action combinée d'ioniseur et d'ozonateur  
*ionizer gecombineerd met een ozonizer*



voir p./zie p. 4

### EN OPTION - OPTIE

#### Dania Air Tight Plus

pour canalisation pour kanalisatie Ø 6 cm:	Kit rallonge 3 mètres tuyau isolé Ø 6,5 cm permet d' allonger la canalisation de 6 à 9 mètres / <i>Extra kit geïsoleerd 6,5 cm pijp om van 6 tot 9 meter de kanalisatie te verlengen</i>	804280	70
	Coude "Y" Ø 6 cm Elbow "Y" Ø 6 cm	804500	40
	Bouches de canalisation / <i>kanalisatie-openingen</i> SPLIT, BENT, ORIGAMI e SHARP		voir - zie pag. 93
pour canalisation pour kanalisatie Ø 8 cm	Adaptateur de Ø 6 à 8 cm <i>adapter van Ø 6 tot 8 cm</i>	1053280	50
	<b>KIT 12 - 12 bis</b> canalisation air chaud - <i>kanalisatie warme lucht</i>		voir - zie pag. 94
	Sonde ambiance NTC pour la lecture de la température de canalisation / <i>NTC-kamersonde voor temperatuurmeting in kanalisatie</i>	1115600	25
	kit déviateur air Ø 6 cm (pour orienter la totalité de l'air dans la pièce de installation, au cas où le poêle n'est pas canalisé) incompatible avec les canalisations / <i>Kit voor Luchtverdeling Ø 6 cm (wanneer er geen gebruik gemaakt word van de kanalisatie, kunt u deze kit gebruiken voor verspreiding van warme lucht in de ruimte van de installatie)</i>	1155360	40



Dania AT	2,6-6	91,1	155	0,6-1,4	13-30	18	G	8 F	133	57x54x97	-	•	•	•	•	•	•	•	•
Dania AT Plus	2,6-8	90,1	210	0,6-1,8	10-30	18	G	8 F	137	57x54x97	n1x6	•	•	•	•	•	•	•	•







verre blanc / glas witte



## Dania Air Tight C

## Dania Air Tight C Plus canalisable / kanalisatie

- caractéristiques comme Dania AT et AT Plus
- sortie des fumées coaxiale Ø 8/13 cm vers le haut, femelle
- eigenschappen zoals Dania AT / AT Plus
- rookgasafvoer van bovenkant Ø 8/13 cm coaxiaal, vrouwelijke



			code	€ hors TVA exclusief BTW
ATC	Flancs en <b>acier</b> et partie supérieure en <b>verre</b> <small>staal en glas serie</small>	gris <small>Grijs</small>	814550	3.590
	Flancs et partie supérieure en <b>verre blanc</b> <small>Zijpanelen en inzetframe bovenaan in</small>	gris <small>Grijs</small>	810560	3.790
		verre noir <small>glas zwart</small>	810570	
ATC Plus	Flancs en <b>acier</b> et partie supérieure en <b>verre</b> <small>staal en glas serie</small>	gris <small>Grijs</small>	814560	3.790
	Flancs et partie supérieure en <b>verre blanc</b> <small>Zijpanelen en inzetframe bovenaan in</small>	gris <small>Grijs</small>	810600	3.990
		verre noir <small>glas zwart</small>	810610	

La structure FLEX sera disponible UNIQUEMENT si les stocks des codes ci-dessus seront épuisés / De flex structuren zullen enkel beschikbaar zijn totdat artikelcodes in deze lijst zijn worden weergegeven

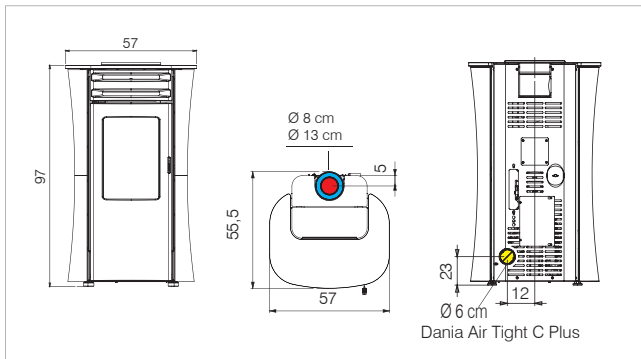
FLEX structure structuur			
Dania ATC	814680	3.270	
Dania ATC Plus	814690	3.470	

il est obligatoire d'acheter une des séries ci-dessous indiquées de aankoop van een van de volgende series is verplicht

Série flancs en <b>acier</b> et partie supérieure en <b>verre</b> <small>staal en glas serie</small>	gris <small>Grijs</small>	1161740	320
Flancs et partie supérieure en <b>verre blanc</b> <small>Zijpanelen en inzetframe bovenaan in</small>	gris <small>Grijs</small>	1161720	520
	verre noir <small>glas zwart</small>	1161730	

EN DOTATION - INBEGREPEN - voir p./zie p 14

EN OPTION - OPTIE - voir p./zie p 14



	kW	%	m <sup>2</sup>	kg/h	h	kg	G	cm	kg	cm									
Dania ATC	2,6-6	91,1	155	0,6-1,4	13-30	18	G	8/13 F	133	57x55,5x97	-	•	•	•	•	•	•	•	•
Dania ATC Plus	2,6-8	90,1	210	0,6-1,8	10-30	18	G	8/13 F	137	57x55,5x97	n1x6	•	•	•	•	•	•	•	•





Céramique gris foncé  
keramiek donkergrijs



## Cherie 9 Evo ATC

canalisable/ kanalisatie

### Adapté pour les maisons passives

- foyer en fonte
- **version céramique:** frontal en fonte, top en céramique
- **version acier et pierre ollaire:** frontal en fonte, top en fonte
- bougie en céramique
- sortie des fumées coaxiale Ø 8/13 cm vers le haut, femelle
- 2 sorties d'air chaud avec 2 ventilateurs de série:
  - 1 sortie d'air chaud frontal, gérer par une radiocommande qui sert de thermostat d'ambiance
  - 1 sortie d'air chaud canalisable à l'arrière Ø 8 cm, pour chauffage 1 pièce, pour radiocommande réglage indépendant du ventilateur de canalisation (thermostaté grâce à l'installation d'une sonde d'ambiance en option)
- programmation journalière/hebdomadaire
- fonction EASY TIMER
- fonction RELAX (ventilation air chaud désactivable)

### Geschied voor de "passieve" huizen

- vuurhaard in gietijzer
- uitvoering in keramiek: voorkant van gietijzer, bovenkant van keramiek
- uitvoering in staal en speksteen: voor- en bovenkant van gietijzer
- keramische gloeibougie
- rookgasafvoer van bovenkant Ø 8/13 cm coaxiaal, vrouwelijke
- 2 heteluchtuitlaten met 2 standaard ventilatoren:
  - 1 warmeluchtuitlaat aan de voorzijde, beheerd door een Radiobesturing die werkt als kamerthermostaat
  - 1 kanaliseerbare warmeluchtuitgangen achterzijde Ø 8 cm, ventilator afzonderlijk verstelbare doormiddel van Radiobesturing of u kunt ze bedienen doormiddel van een kamer thermostaat
- programmering uren per week
- functie EASY TIMER
- functie RELAX (ventilatie warme lucht uitschakelbaar).

code	€ hors TVA exclusief BTW
814470	3.730



Cherie 9 Evo ATC

il est obligatoire d'acheter une des séries ci-dessous indiquées  
de aankoop van een van de volgende series is verplicht

série Acier staal serie	blanc opaque Mat wit	1136000	840
	bronze Brons	1136010	
	grise foncé donkergrijs	1136020	
série Céramique keramiek serie	blanc crème crèmekleurig	1136030	1.030
	bordeaux bordeaux	1136040	
	grise foncé donkergrijs	1136050	

### EN DOTATION - INBEGREPEN



Wi-Fi intégré et radiocommande "Mind remote"  
Wi-Fi geïntegreerd en Radiobesturing "Mind Remote"

voir p./zie p.5



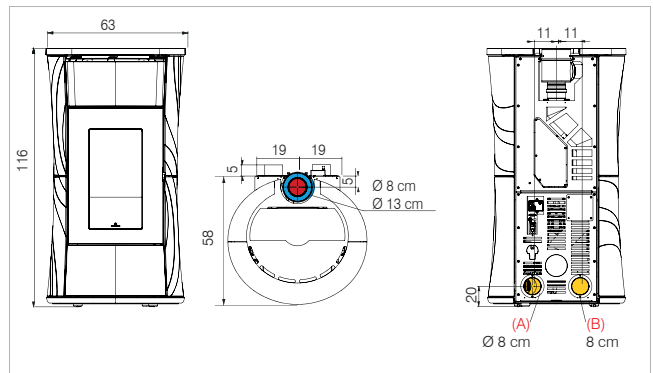
action combinée d'ioniseur et d'ozonateur  
ionizer gecombineerd met een ozonizer

voir p./zie p.4



EN OPTION - OPTIE - voir p./zie p.17

- Cherie 9 Evo ATC (A)
- Cherie 11 Evo ATC (A/B)



Cherie 9 Evo  
ATC

3,7-9





Acier blanc opaque  
staal mat wit



## Cherie 11 Evo ATC

**canalisable/ kanalisatie**

- caractéristiques comme Cherie 9 Evo ATC
- 3 sorties d'air chaud avec 3 ventilateurs de série:
  - 1 sortie d'air chaud frontal, gérée par une radiocommande qui sert de thermostat d'ambiance
  - 2 sorties d'air chaud canalisables à l'arrière Ø 8 cm, pour chauffage 2 pièces. Par radiocommande réglage indépendant du ventilateur de canalisation (thermostaté grâce à l'installation d'une sonde d'ambiance en option)
- eigenschappen zoals Cherie 9 Evo ATC
- 3 heteluchtuitlaten met 3 standaard ventilatoren:
  - 1 warmeluchtuitlaat aan de voorzijde, beheerd door een Radiobesturing die werkt als kamerthermostaat
  - 2 kanaliseerbare warmeluchtuitgangen achterzijde Ø 8 cm, ventilatoren afzonderlijk verstelbaar doormiddel van Radiobesturing, of u kunt ze bedienen doormiddel van een kamerthermostaat

Cherie 11 Evo  
ATC

<b>3,7-11</b>	<b>88,9</b>	<b>285</b>	<b>0,8-2,6</b>	<b>7-23</b>	<b>18</b>	<b>G</b>	<b>↑8/13 F</b>	<b>218</b>	<b>63x58x116</b>	<b>n2x8</b>	<b>•</b>	<b>•</b>	<b>•</b>	<b>•</b>	<b>•</b>	<b>•</b>	<b>•</b>	<b>•</b>	<b>•</b>	<b>•</b>
---------------	-------------	------------	----------------	-------------	-----------	----------	----------------	------------	------------------	-------------	----------	----------	----------	----------	----------	----------	----------	----------	----------	----------

code	€ hors TVA exclusief BTW
814490	<b>3.890</b>

**FLEX** structure  
structuur

Cherie 11 Evo ATC

**Il est obligatoire d'acheter une des séries ci-dessous indiquées  
de aankoop van een van de volgende series is verplicht**

série Acier staal serie	blanc opaque Mat wit	1136000	840
	bronze Bron	1136010	
	grise foncé donkergrijs	1136020	
série Céramique keramiek serie	blanc crème crèmekleurig	1136030	1.030
	bordeaux bordeaux	1136040	
	grise foncé donkergrijs	1136050	

### EN DOTATION - INBEGREPEN

	WI-FI intégré et radiocommande "Mind remote" WI-FI geïntegreerd en Radiobesturing "Mind Remote" airKare	voir p./zie p.5
	action combinée d'ioniseur et d'ozonateur ionizer gecombineerd met een ozonizer	voir p./zie p.4

### EN OPTION - OPTIE

Pour canalisation / voor kanalisatie Ø 8 cm: <b>KIT 12 - 12 bis</b>		voir p./zie p. 94
	Adaptateur de Ø 8 à 6 cm adapter van Ø 8 tot 6 cm	1067020 45
pour canalisation voor kanalisatie	Kit rallonge 3 mètres tuyau isolé Ø 6,5 cm permet d'allonger la canalisation de 6 à 9 mètres extra kit geïsoleerd 6,5 cm pijp om van 6 tot 9 meter de kanalisatie te verlengen	804280 70
	Ø 6 cm: Coude "Y" Ø 6 cm Elbow "Y" Ø 6 cm	804500 40
	Bouches de canalisation kanalisatie openingen SPLIT, BENT, ORIGAMI, SHARP	voir p./zie p. 93
	Sonde ambiance NTC pour la lecture de la température de canalisation / NTC-kamersonde voor temperatuurmeting in kanalisatie	1115600 25
	kit déviateur air Ø 8 cm (pour orienter la totalité de l'air dans la pièce de installation, au cas où le poêle n'est pas canalisé) incompatible avec les canalisations / Kit voor Luchtverdeling Ø 8 cm (wanneer er geen gebruik gemaakt wordt van de kanalisatie, kunt u deze kit gebruiken voor verspreiding van warme lucht in de ruimte van de installatie)	1155280 45



17

POÊLES ÉTANCHES / LUCHTDICHTE KACHEL







Céramique blanc opaque / Matte witte keramiek



## Bild Air Tight C up canalisable/ kanalisatie

Adaptée pour les maisons passives

Compact, 30 cm de profondeur

- foyer en fonte
- sortie des fumées coaxiale Ø 8/13 cm vers le haut, femelle
- programmation journalière/hebdomadaire
- fonction EASY TIMER
- fonction RELAX (ventilation air chaud)
- 1 sortie d'air chaud canalisable à l'arrière Ø 8 cm réglage indépendant, par radiocommande, du ventilateur frontal et du ventilateur de canalisation qui peut être thermostaté grâce à l'installation d'une sonde d'ambiance en option

Geschied voor de "passieve" huizen.

Slechts 30 cm diep

- vuurhaard van gietijzer
- rookgasafvoer van bovenkant Ø 8/13 cm coaxiaal, vrouwelijke
- programmering uren per week
- functie EASY TIMER
- functie RELAX (ventilatie warme lucht)
- 1 Ausgang für Warmluftkanalisierung an der Rückseite Ø 8 cm
- Frontale en kanalisatie ventilator afzonderlijk verstelbaar doormiddel van Afstandsbediening, U kunt kiezen uit verschillende ruimte en deze thermostatisch laten schakelen



Verre noir / Zwart glas



Bild ATC up

4,4-9,1

89

235

1-2,1

10-22

22

G

8/13 F

133

80x30x110

153

n1x8

•

•

•

•

•

•

•

•

•

•

•

•

code	€ hors TVA exclusief BTW
------	--------------------------



Bild ATC Up

812900	4.370
--------	-------

il est obligatoire d'acheter une des séries ci-dessous indiquées  
de aankoop van een van de volgende series is verplicht

série verre glas serie	noir Zwart		1086320	250
	blanc opaque Matte witte		1086290	280
série céramique keramiek serie	noire opaque Mat zwart		1086300	

### EN DOTATION - INBEGREPEN

Wi-Fi intégré et radiocommande "Mind remote" Wi-Fi geïntegreerd en Radiobesturing "Mind Remote"		voir p./zie p.5
action combinée d'ioniseur et d'ozonateur ionizer gecombineerd met een ozonizer		voir p./zie p.4

		voir p./zie p.4
--	--	-----------------

### EN OPTION - OPTIE

Poignée FIT / handvat FIT		1080270	40
pour canalisation / voor kanalisatie Ø 8 cm: KIT 12 - 12 bis		voir - zie pag.94	
	Adaptateur de Ø 8 à 6 cm adapter van Ø 8 tot 6 cm	1067020	45
pour canalisation voor kanalisatie Ø 6 cm:	Kit rallonge 3 mètres tuyau isolé Ø 6,5 cm permet d' allonger la canalisation de 6 à 9 mètres / extra kit geï- soleerd 6,5 cm pijp om van 6 tot 9 meter de kanalisatie te verlengen	804280	70
	Coude "Y" Ø 6 cm/ Elbow "Y" Ø 6 cm	804500	40
	Bouches de canalisation / kanalisati e-openingen SPLIT, BENT, ORIGAMI, SHARP	voir - zie pag. 93	

Sonde ambiance NTC pour la lecture de la température de canalisation / NTC-kamersonde voor temperatuurmeting in kanalisatie		1115600	25
---	--	---------	----

kit déviateur air Ø 8 cm (pour orienter la totalité de l'air dans la pièce de installation, au cas où le poêle n'est pas canalisé) incompatible avec les canalisations / Kit voor Luchtverdeling Ø 8 cm ( wanneer er geen gebruik gemaakt word van de kanalisatie, kunt u deze kit gebruiken voor verspreiding van warme lucht in de ruimte van de installatie)		1155280	45
---	--	---------	----







Pierre ollaire / Speksteen



## Bild Air Tight C up *canalisable/ kanalisatie*

Adaptée pour les maisons passives

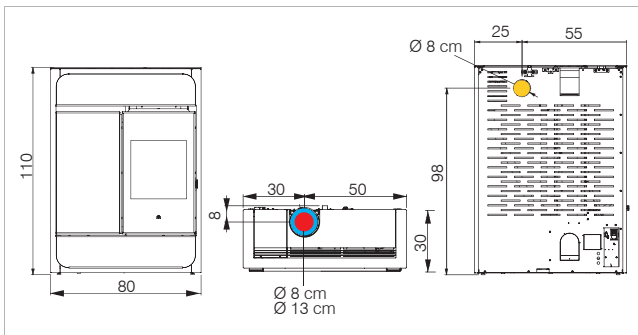
Compact, 30 cm de profondeur

- foyer en fonte
- sortie des fumées coaxiale Ø 8/13 cm vers le haut, femelle
- programmation journalière/hebdomadaire
- fonction EASY TIMER
- fonction RELAX (ventilation air chaud)
- 1 sortie d'air chaud canalisable à l'arrière Ø 8 cm réglage indépendant, par radiocommande, du ventilateur frontal et du ventilateur de canalisation qui peut être thermostaté grâce à l'installation d'une sonde d'ambiance en option

*Geschied voor de "passieve" huizen.*

*Slechts 30 cm diep*

- vuurhaard van gietijze
  - rookgasafvoer van bovenkant Ø 8/13 cm coaxiaal, vrouwelijke
  - programmering uren per week
  - functie EASY TIMER
  - functie RELAX (ventilatie warme lucht)
  - 1 Ausgang für Warmluftkanalisierung an der Rückseite Ø 8 cm
- Frontale en kanalisatie ventilator afzonderlijk verstelbaar doormiddel van Afstandsbediening. U kunt kiezen uit verschillende ruimte en deze thermostatisch laten schakelen*



code	€ hors TVA exclusief BTW
------	--------------------------



Bild ATC Up

812900	4.370
--------	-------

*il est obligatoire d'acheter une des séries ci-dessous indiquées de aankoop van een van de volgende series is verplicht*

série Pierre ollaire  
Speksteen serie



1086310	450
---------	-----

### EN DOTATION - INBEGREPEN



Wi-Fi intégré et radiocommande "Mind remote"  
Wi-Fi geïntegreerd en Radiobesturing "Mind Remote"

voir p./zie p.5

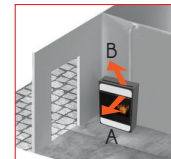
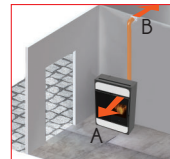


action combinée d'ioniseur et d'ozonateur  
*ionizer gecombineerd met een ozonizer*

voir p./zie p.4



EN OPTION - OPTIE - voir p./zie p.18



- ventilateurs gérables individuellement (avec radiocommande)
- possibilité de détourner l'air chaud canalisée
- ventilatoren die apart kunnen worden bediend (met radiobesturing)
- Mogelijkheid van gekanaliseerde hete lucht redirect(B)*



Bild ATC Up

4,4-9,1



89



235



1-2,1



10-22



22



G



8/13 F



158



80x30x110



n1x8



•



•



•



•



•



•



•



•



•







20

POÊLES ÉTANCHES / LUCHTDICHTE KACHEL



blanc opaque  
matte witte







Energy  
A++  
A+  
A  
B  
C  
D  
E  
F  
G

noir  
zwart



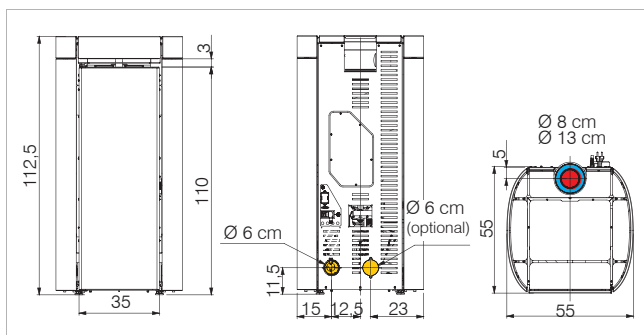
## Rada Air Tight C **canalisable/ kanalisatie**

### Adaptée pour les maisons passives

- Top coulissant pour le chargement du pellets.
- foyer en fonte
- sortie des fumées coaxiale Ø 8/13 cm vers le haut, femelle
- programmation journalière/hebdomadaire
- fonction NIGHT
- fonction RELAX (ventilation air chaud désactivable)
- 2 sortie d'air chaud canalisable à l'arrière Ø 6 cm (1 de série + 1 avec kit en option)
- réglage indépendant, par radiocommande, du ventilateur frontal et du ventilateur de canalisation qui peut être thermostaté grâce à l'installation d'une sonde d'ambiance en option

### Geschied voor de "passieve" huizen.

- De pelletkachel met originele schuifblad.
- vuurhaard van gietijze
  - rookgasafvoer van bovenkant Ø 8/13 cm coaxiaal, vrouwelijke
  - programmering uren per week
  - functie NIGHT - functie RELAX (ventilatie warme lucht uitschakelbaar)
  - 2 Ausgang für Warmluftkanalisierung an der Rückseite Ø 6 cm
- Frontale en kanalisatie ventilator afzonderlijk verstelbaar doormiddel van Afstandsbediening, U kunt kiezen uit verschillende ruimte en deze thermostatisch laten schakelen



**kW**  
Rada ATC  
2,8-12,8

%	m <sup>3</sup>	kg/h	h	kg	G	cm	kg	cm	R	AT	BBC	OK	CHECK	RELAX	NIGHT
91,3	335	0,6-2,9	8-40	24	G	8/13 F	142	55x55x112,5n1/2x6	•	•	•	•	•	•	•

		code	€ hors TVA exclusief BTW
acier avec part supérieure en céramique	blanc opaque matte witte	809170	4.380
staal en inzetframe bovenaan in keramiek	noir zwart	809180	

La structure FLEX sera disponible UNIQUEMENT si les stocks des codes ci-dessus seront épuisés / De flex structuren zullen enkel beschikbaar zijn totdat artikelcodes in deze lijst zijn worden weergegeven

FLEX	structure structuur	Rada ATC	814500	4.160
------	------------------------	----------	--------	-------

il est obligatoire d'acheter une des séries ci-dessous indiquées de aankoop van een van de volgende series is verplicht

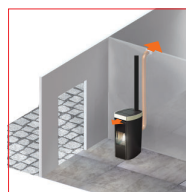
série céramique keramiek serie	blanc opaque	1094970	220
	noir	1094980	

### EN DOTATION - INBEGREPEN

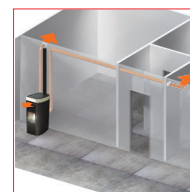
Radiocommande / Radiobesturing	--	--
LEONARDO FireControl	voir p./zie p.4	

### EN OPTION - OPTIE

Kit WI-FI H (AppFire)	1050460	305
Kit 2° ventilateur pour canalisation à monter sur le poêle pour chauffer une autre pièce. Peut être installé aux bouches de canalisation/ Set 2 ventilator voor kanalisatie, die aan de kachel gemonteerd moet worden om nog een ruimte te verwarmen.	1035440	350
Kit rallonge 3 mètres tuyau isolé Ø 6,5 cm permet d' allonger la canalisation de 6 à 9 mètres / extra kit geïsoleerd 6,5 cm pijp om van 6 tot 9 meter de canalisatie te verlengen	804280	70
Coude "Y" Ø 6 cm/ Elbow "Y" Ø 6 cm	804500	40
Bouches de canalisation / kanalisatie e-openingen SPLIT, BENT, ORIGAMI, SHARP	voir - zie pag. 93	
Sonde ambiance NTC pour la lecture de la température de canalisation / NTC-kamersonde voor temperatuurmeting in kanalisatie installation par un technicien agréé installatie door een erkend dealer of installateur	1115600	25
kit déviateur air Ø 6 cm (pour orienter la totalité de l'air dans la pièce de installation, au cas où le poêle n'est pas canalisé) incompatible avec les canalisations / Kit voor Luchtverdeling Ø 6 cm ( wanneer er geen gebruik gemaakt word van de kanalisatie, kunt u deze kit gebruiken voor verspreiding van warme lucht in de ruimte van de installatie)	1155360	40



1 ventilateur d'air ambiant +  
1 ventilateur pour canalisation  
1x ruimte ventilator +  
een extra ventilator voor kanalisatie



Avec le kit 2ème ventilateur en option  
Met kit 2e ventilator optioneel

ventilateurs gérables individuellement (avec radiocommande)  
individueel steuerbare Ventilatoren (met radiocommande)







22

POÊLES / KACHEL



Energy  
A<sup>++</sup>  
A<sup>+</sup>  
A  
B  
C  
D  
E  
F  
G

Naturstein / soapstone



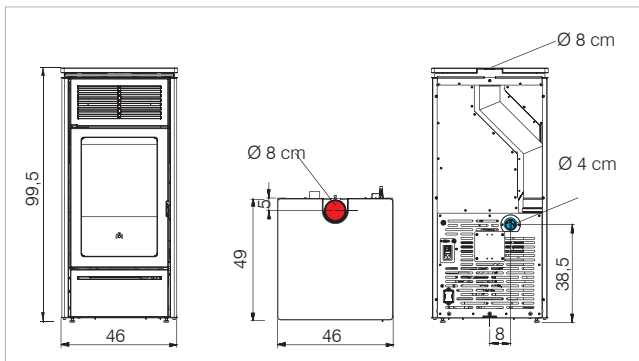
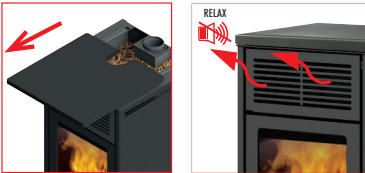
## Slide2 5 Up Slide2 7 Up

### TOP coulissant pour le chargement du pellets

- sortie des fumées Ø 8 cm vers le haut centrale, femelle
- foyer en fonte
- fonction EASY TIMER
- fonction RELAX (ventilation air chaud désactivable)
- programmation journalière/hebdomadaire

### De pelletkachel met originele schuifblad

- centrale rookgasafvoer boven Ø 8 cm, vrouwelijk
- gietijzeren vuurhaard.
- functie EASY TIMER
- functie RELAX (ventilatie warme lucht uitschakelbaar)
- dagelijkse/wekelijksse programmering



● Rauchauslässe  
smoke outlet

● Aufnahme von externer Luft  
External air intake



Slide2 5 Up  
Slide2 7 Up

2,3-5,1  
3-6,9

%

m<sup>2</sup>

kg/h

h

kg

•

G

8 F

121/128

46x49/39,5

•

•

•

•

•

•

•

•

•

•

•

•

•

•

•



Slide2 5 Up

code

€  
hors TVA  
exclusief  
BTW

812790

2.190

Slide2 7 Up

812230

2.250

**il est obligatoire d'acheter une des séries ci-dessous indiquées  
de aankoop van een van de volgende series is verplicht**

série acier noir  
zwart staal serie



1050660

160

série pierre ollaire  
speksteen serie



1036520

260

### EN DOTATION - INBEGREPEN

**Voyant de réserve pellet:** indique qu'il reste à l'appareil une autonomie d'environ une demi-heure/  
**Controlelampje pelletreserve** geeft aan dat het product nog ongeveer een half uur autonoom kan werken.



Wi-Fi intégré et radiocommande "Mind remote"  
Wi-Fi geïntegreerd en Radiobesturing "Mind Remote"

voir p./zie p. 5



Kit airKare

voir p./zie p. 4

### EN OPTION - OPTIE

Kit airKare

installation par un technicien agréé  
installatie door een erkend dealer of installateur

1115580

160



Noire opaque / mat zwart

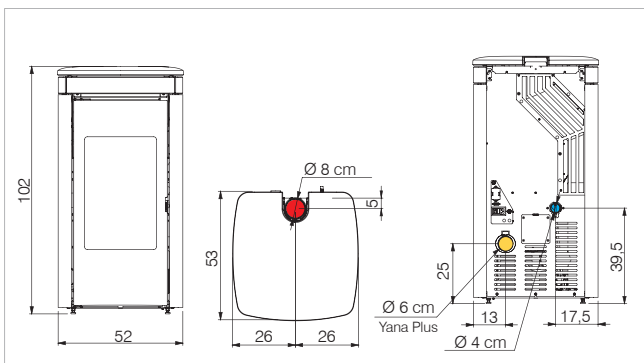
## Yana Yana Plus canalisable/ kanalisatie

### TOP coulissant pour le chargement du granulés

- foyer en fonte
- sortie des fumées Ø 8 cm vers le haut, femelle
- programmation journalière/hebdomadaire
- fonction EASY TIMER
- fonction RELAX (ventilation air chaud désactivable)
- De pelletkachel met originele schuifblad**
- gietijzeren vuurhaard.
- rookgasafvoer boven Ø 8 cm, vrouwelijk
- dagelijkse/wekelijkse programmering
- functie EASY TIMER
- functie RELAX (ventilatie warme lucht uitschakelbaar)

**Yana Plus:** Air chaud arrière à canaliser Ø 6 cm, réglage indépendant, par radiocommande, du ventilateur frontal et du ventilateur de canalisation qui peut être thermostaté grâce à l'installation d'une sonde d'ambiance en option

Kanalisatie warme lucht achteraan Ø 6 cm, frontale en kanalisatie ventilator afzonderlijk verstelbaar doormiddel van Afstandsbediening. U kunt kiezen uit verschillende ruimte en deze thermostatisch laten schakelen.



	<b>kW</b>	<b>%</b>	<b>m³</b>	<b>kg/h</b>	<b>h</b>	<b>kg</b>	<b>cm</b>	<b>kg</b>	<b>cm</b>	<b>R</b>	<b>OK</b>	<b>CHECK</b>	<b>RELAX</b>	<b>30±</b>
Yana	3-6,9	88	180	0,7-1,6	13-29	20	•	G	↑ 8 F	123	52x53x102	-	•	•
Yana Plus	3,8-9,2	88,5	240	0,9-2,2	9-22	20	•	G	↑ 8 F	125	52x53x102	n1x6	•	•

code	€ hors TVA exclusief BTW
------	--------------------------



Yana	813010	2.420
Yana Plus	813020	2.620

il est obligatoire d'acheter une des séries ci-dessous indiquées  
de aankoop van een van de volgende series is verplicht

série céramique keramiek serie	blanc opaque mat wit	1105180	400
	noire opaque mat zwart	1105190	
série pierre ollaire speksteen serie		1143800	940

### EN DOTATION - INBEGREPEN

Voyant de réserve pellet: indique qu'il reste à l'appareil une autonomie d'environ une demi-heure/ Controlelampje pelletreserve geeft aan dat het product nog ongeveer een half uur autonoom kan werken.	--	--
---	----	----

THE MIND	WI-FI intégré et radiocommande "Mind remote" WI-FI geïntegreerd en Radiobesturing "Mind Remote"	voir p./zie p. 5
----------	--	------------------

LEONARDO Fire Control		voir p./zie p. 4
-----------------------	--	------------------

### EN OPTION - OPTIE

Kit airKare installation par un technicien agréé installatie door een erkend dealer of installateur	1115580	160
---	---------	-----

Yana Plus:		
Kit rallonge 3 mètres tuyau isolé Ø 6,5 cm permet d'allonger la canalisation de 6 à 9 mètres / Extra kit geïsoleerd 6,5 cm pijp om van 6 tot 9 meter de kanalisatie te verlengen	804280	70
pour canalisation pour kanalisatie Ø 6 cm:	Coude "Y" Ø 6 cm Elbow "Y" Ø 6 cm	804500 40
	Bouches de canalisation kanalisatie e-openingen SPLIT, BENT, ORIGAMI e SHARP	voir - zie pag. 93
pour canalisation voor kanalisatie Ø 8 cm	Adaptateur de Ø 6 à 8 cm adapter van Ø 6 tot 8 cm	1053280 50
	KIT 12 - 12 bis canalisation air chaud - kanalisatie warme lucht	voir - zie pag. 94

Sonde ambiance NTC pour la lecture de la température de canalisation / NTC-kamersonde voor temperatuurmeting in kanalisatie	1115600	25
---	---------	----

kit déviateur air Ø 6 cm (pour orienter la totalité de l'air dans la pièce de installation, au cas où le poêle n'est pas canalisé) incompatible avec les canalisations / Kit voor Luchtverdeling Ø 6 cm (wanneer er geen gebruik gemaakt wordt van de kanalisatie, kunt u deze kit gebruiken voor verspreiding van warme lucht in de ruimte van de installatie)	1155360	40
---	---------	----



PELLET

23

POÊLES / KACHEL



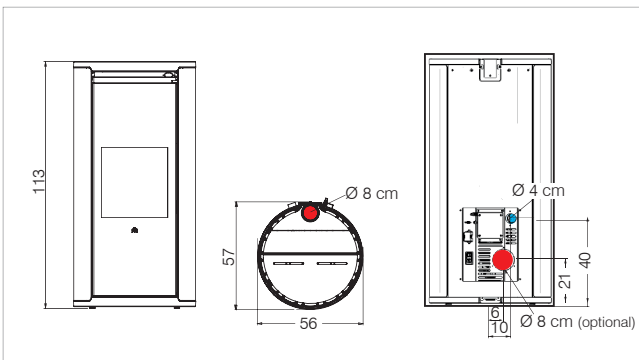


Energy  
A++  
A+  
Eco-Design  
2022

Acier blanc opaque / Mat wit staal

## Evia2 Up

- foyer en fonte
- sorties des fumées vers le haut Ø 8 cm, femelle
- sortie des fumées à l'arrière Ø 8 cm, mâle (Kit en option)
- programmation horaire hebdomadaire
- double porte de fermeture foyer
- porte externe entièrement en verre
- fonction EASY TIMER
- fonction RELAX (ventilation air chaud désactivable)
- vuurhaard in gietijzer
- rookgasafvoer bovenaan ø 8 cm, vrouwelijk
- rookgasafvoer achteraan ø 8 cm, mannelijk (optionele kit)
- programmering uren per week
- dubbele deur afsluiting vuurhaard
- Geheel glazen buitendeur
- functie EASY TIMER
- functie RELAX (ventilatie warme lucht uitschakelbaar)



Evia2 Up

code

€ hors TVA  
exclusief  
BTW

814750

3.090

il est obligatoire d'acheter une des séries ci-dessous indiquées  
de aankoop van een van de volgende series is verplicht

Série Acier staal serie	blanc opaque Mat wit	noir Zwart	bronze Brons	
	1095260	1081080	1081070	370

### EN DOTATION - INBEGREPEN

**Voyant de réserve pellet:** indique qu'il reste à l'appareil une autonomie d'environ une demi-heure/ **Controlelampje pelletreserve** geeft aan dat het product nog ongeveer een half uur autonoom kan werken.



Wi-Fi intégré et radiocommande "Mind remote"  
Wi-Fi geïntegreerd en Radiobesturing "Mind Remote"



### EN OPTION - OPTIE

Sortie des fumées à l'arrière Ø 8 cm, mâle  
Rookgasafvoer achteraan Ø 8 cm, mannelijk

Kit **airKare**  
installation par un technicien agréé  
installatie door een erkend dealer of installateur

Evia2 Up



3-7,9



87,1



205



0,7-1,9



8-23



16



•



G



↑ 8 F



150



56x7x113



•



•



•



•



•



•



•



•



•



•



•



•



•



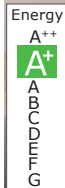
•



•







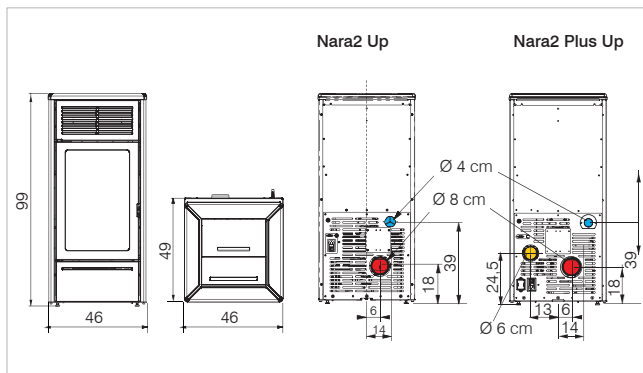
noir brillant / zwart



## Nara2 Up Nara2 Plus Up **canalisable/ kanalisatie**

- foyer en fonte
- sortie des fumées Ø 8 cm à l'arrière, mâle
- programmation horaire hebdomadaire
- fonction EASY TIMER
- fonction RELAX (ventilation air chaud désactivable)
- *vuurhaard van gietijze*
- *rookgasafvoer Ø 8 cm achteraan, mannelijk*
- *dagelijkse/wekelijkse programmering*
- *functie EASY TIMER*
- *functie RELAX (ventilatie warme lucht uitschakelbaar)*

**Nara2 Plus Up:** 1 sortie d'air chaud canalisable à l'arrière Ø 6 cm, réglage indépendant, par radiocommande, du ventilateur frontal et du ventilateur de canalisation qui peut être thermostaté grâce à l'installation d'une sonde d'ambiance en option.  
- 2 ventilateurs gérables individuellement (avec radiocommande)  
*Kanalisatie warme lucht achteraan Ø 6 cm*  
*Frontale en kanalisatie ventilator afzonderlijk verstelbaar doormiddel van Afstandsbediening, U kunt kiezen uit verschillende ruimte en deze thermostatisch laten schakelen.*



	kW	%	m³	kg/h	h	kg	cm	kg	cm	R	OK	CHECK	RELAX	30±
Nara2 Up	3-6,9	88	180	0,7-1,6	15-34	24	•	G	8 M	123	46x49x99	--	•	•
Nara2 Plus Up	3,8-9,2	88,5	240	0,9-2,2	11-27	24	•	G	8 M	125	46x49x99	n. 1x6	•	•

code	€ hors TVA exclusief BTW	
Nara2 Up	812210	2.150
Nara2 Plus Up	812220	2.350



**il est obligatoire d'acheter une des séries ci-dessous indiquées de aankoop van een van de volgende series is verplicht**

série céramique <i>keramische serie</i>	noir brillant <i>zwart</i>		1021380	200
	bordeaux <i>bordeaux</i>		1021370	
	blanc opaque <i>mat wit</i>		1021360	

### EN DOTATION - INBEGREPEN

Voyant de réserve pellet: indique qu'il reste à l'appareil une autonomie d'environ une demi-heure/ <i>Controlelampje pelletreserve geeft aan dat het product nog ongeveer een half uur autonoom kan werken.</i>	--	--
WI-FI intégré et radiocommande "Mind remote" <i>WI-FI geïntegreerd en Radiobesturing "Mind Remote"</i>	voir p./zie p. 5	
système LEONARDO FireControl	voir p./zie p. 4	

### EN OPTION - OPTIE

Kit <b>airKare</b> <i>installation par un technicien agréé</i> <i>installatie door een erkend dealer of installateur</i>	1115580	160
<b>Nara2 Plus Up:</b>		
pour canalisation <i>voor kanalisatie</i> Ø 6 cm:	Kit rallonge 3 mètres tuyau isolé Ø 6,5 cm permet d'allonger la canalisation de 6 à 9 mètres / <i>Extra kit geïsoleerd 6,5 cm pijp om van 6 tot 9 meter de kanalisatie te verlengen</i>	804280 70
	Coude "Y" Ø 6 cm <i>Elbow "Y" Ø 6 cm</i>	804500 40
	Bouches de canalisation / <i>kanalisatie-openingen</i> SPLIT, BENT, ORIGAMI e SHARP	voir - zie pag.93
pour canalisation <i>voor kanalisatie</i> Ø 8 cm	Adaptateur de Ø 6 à 8 cm <i>adapter van Ø 6 tot 8 cm</i>	1053280 50
	<b>KIT 12 - 12 bis</b> canalisation air chaud - <i>kanalisatie warme lucht</i>	voir - zie pag. 94
Sonde ambiance NTC pour la lecture de la température de canalisation / <i>NTC-kamersonde voor temperatuurmeting in kanalisatie</i>	1115600	25
kit déviateur air Ø 6 cm (pour orienter la totalité de l'air dans la pièce de installation, au cas où le poêle n'est pas canalisé) incompatible avec les canalisations / <i>Kit voor Luchtverdeling Ø 6 cm (wanneer er geen gebruik gemaakt wordt van de kanalisatie, kunt u deze kit gebruiken voor verspreiding van warme lucht in de ruimte van de installatie)</i>	1155360	40



25

POÊLES / KACHEL





Energy  
A++  
A+  
A  
B  
C  
D  
E  
G

céramique blanc opaque/ keramiek mat wit

**Lena**  
**Lena Plus** canalisable/ kanalisatie

- foyer en fonte
- sortie fumées Ø 8 cm par l'arrière, mâle
- programmation journalière/hebdomadaire
- fonction EASY TIMER
- fonction RELAX (ventilation air chaud désactivable)
- gietijzeren vuurhaard.
- rookgasafvoer achteraan Ø 8 cm, mannelijk
- dagelijkse/wekelijkse programmering
- functie NIGHT
- functie RELAX (ventilatie warme lucht uitschakelbaar)

**Lena Plus:** Air chaud arrière à canaliser Ø 6 cm réglage indépendant, par radiocommande, du ventilateur frontal et du ventilateur de canalisation qui peut être thermostaté grâce à l'installation d'une sonde d'ambiance en option.  
Kanalisation warme lucht achteraan Ø 6 cm  
Frontale en kanalisatie ventilator afzonderlijk verstelbaar doormiddel van Afstandsbediening, U kunt kiezen uit verschillende ruimte en deze thermostatisch laten schakelen.



acier noir / staal zwart



Lena

code	€ hors TVA exclusief BTW
------	--------------------------

813030	2.330
--------	-------

Lena Plus

813040	2.530
--------	-------

il est obligatoire d'acheter une des séries ci-dessous indiquées de aankoop van een van de volgende series is verplicht

<b>série top</b> inzetframe serie	<b>blanc opaque</b> <b>céramique</b> Mat wit keramiek		1148140	430
<b>série flancs</b> flankenop serie	<b>acier noir</b> zwart staal		1148160	260

EN DOTATION - INBEGREPEN

**Voyant de réserve pellet:** indique qu'il reste à l'appareil une autonomie d'environ une demi-heure/ **Controlelampje pelletreserve** geeft aan dat het product nog ongeveer een half uur autonoom kan werken.

--	--
----	----



Wi-Fi intégré et radiocommande "Mind remote"  
Wi-Fi geïntegreerd en Radiobesturing "Mind Remote"

voir p./zie p. 5



voir p./zie p. 4

EN OPTION - OPTIE

Kit <b>airKare</b>	installation par un technicien agréé installatie door een erkend dealer of installateur	1115580	160
--------------------	--	---------	-----

<b>Lena Plus:</b>			
pour canalisation voor kanalisatie Ø 6 cm:	Kit rallonge 3 mètres tuyau isolé Ø 6,5 cm permet d'allonger la canalisation de 6 à 9 mètres / Extra kit geïsoleerd 6,5 cm pijp om van 6 tot 9 meter de kanalisatie te verlengen	804280	70
	Coude "Y" Ø 6 cm Elbow "Y" Ø 6 cm	804500	40
	Bouches de canalisation kanalisatie e-openingen SPLIT, BENT, ORIGAMI, SHARP	voir - zie pag. 93	
pour canalisation voor kanalisatie Ø 8 cm	Adaptateur de Ø 6 à 8 cm adapter van Ø 6 tot 8 cm	1053280	50
	<b>KIT 12 - 12 bis</b> canalisation air chaud kanalisatie warme lucht	voir - zie pag. 94	
	Sonde ambiance NTC pour la lecture de la température de canalisation / NTC-kamersonde voor temperatuurmeting in kanalisatie	1115600	25
	kit déviateur air Ø 6 cm (pour orienter la totalité de l'air dans la pièce de installation, au cas où le poêle n'est pas canalisé) incompatible avec les canalisations / Kit voor Luchtverdeling Ø 6 cm (wanneer er geen gebruik gemaakt wordt van de kanalisatie, kunt u deze kit gebruiken voor verspreiding van warme lucht in de ruimte van de installatie)	1155360	40



Lena	3-7,9	87,1	205	0,7-1,9	13-34	24	•	G	8 M	121/108	50x49x100	-	•	•	•	•	•	•
Lena Plus	3,8-9,2	88,5	240	0,9-2,2	11-27	24	•	G	8 M	115/123	50x49x100	n1x6	•	•	•	•	•	•







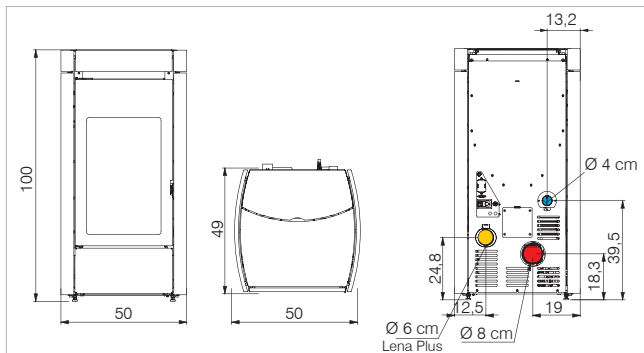
pierre ollaire / speksteen



## Lena Lena Plus *canalisable/ kanalisatie*

- foyer en fonte
- sortie fumées Ø 8 cm par l'arrière, mâle
- programmation journalière/hebdomadaire
- sonde réservoir granulés
- fonction EASY TIMER
- fonction RELAX (ventilation air chaud désactivable)
- gietijzeren vuurhaard.
- rookgasafvoer achteraan Ø 8 cm, mannelijk
- dagelijkse/wekelijkse programmering
- Pellet niveau sensor
- functie NIGHT
- functie RELAX (ventilatie warme lucht uitschakelbaar)

**Lena Plus:** Air chaud arrière à canaliser Ø 6 cm  
réglage indépendant, par radiocommande, du ventilateur frontal et du ventilateur de canalisation qui peut être thermostaté grâce à l'installation d'une sonde d'ambiance en option  
*Kanalisatie warme lucht achteraan Ø 6 cm*  
*Frontale en kanalisatie ventilator afzonderlijk verstelbaar doormiddel van Afstandsbediening, U kunt kiezen uit verschillende ruimte en deze thermostatisch laten schakelen.*



	code	€ hors TVA exclusief BTW
Lena	813030	2.330
Lena Plus	813040	2.530

série top inzetframe serie	pierre ollaire speksteen			
		1148150	530	

série flancs flankep serie	pierre ollaire speksteen			
		1148170	1.010	

il est obligatoire d'acheter une des séries ci-dessous indiquées  
*de aankoop van een van de volgende series is verplicht*

EN DOTATION - INBEGREPEN - voir p./zie p.26

EN OPTION - OPTIE - voir p./zie p.26



inserts en pierre ollaire / inzetframe in speksteen



	kW	%	m³	kg/h	h	kg		cm	kg	cm		R	OK	CHECK	RELAX	30±
Lena	3-7,9	87,1	205	0,7-1,9	13-34	24	•	G	8 M	123/110	50x49x100	-	•	•	•	•
Lena Plus	3,8-9,2	88,5	240	0,9-2,2	11-27	24	•	G	8 M	117/125	50x49x100	n1x6	•	•	•	•







## Lille 8 Up

Possibilité de supprimer les pieds (<10 cm), idéal pour une installation à même le sol.

- complètement en fonte avec foyer en fonte
- sortie des fumées Ø 8 cm vers le haut, femelle ou par l'arrière mâle
- fonctionnement à convection naturelle
- fonction EASY TIMER
- fonction RELAX (ventilation air chaud désactivable)
- programmation journalière/hebdomadaire

**Mogelijkheid om de voetjes te elimineren (<10 cm), geschikt voor een gelijkvloerse installatie.**

- pelletkachel gietijzeren, gietijzeren vuurhaard
- rookgasafvoer Ø 8 cm hoger, vrouwelijk - achteraan, mannelijk
- werking met natuurlijk convectie
- functie EASY TIMER
- functie RELAX (Ventilatie warme lucht uitschakelbaar)
- dagelijkse/wekelijkse programmering



code	€ hors TVA exclusief BTW
------	--------------------------

813580	4.150
--------	-------

Fonte noir bouchardé  
Zwart gegolfd gietijzer



### EN DOTATION - INBEGREPEN

**Voyant de réserve pellet:** indique qu'il reste à l'appareil une autonomie d'environ une demi-heure/ **Controlelampje pelletreserve** geeft aan dat het product nog ongeveer een half uur autonoom kan werken.

--	--
----	----

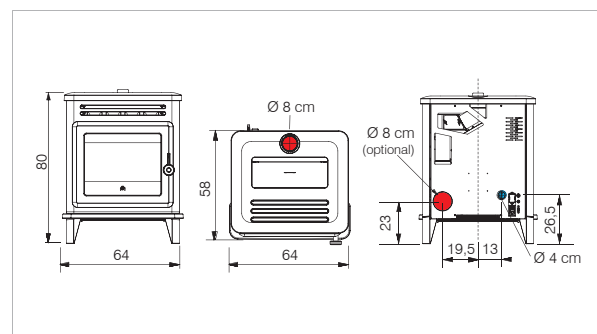


Wi-Fi intégré et radiocommande "Mindremote"  
Wi-Fi geïntegreerd en Radiobesturing "Mind Remote"

voir p./zie p. 5



voir p./zie p. 4



Lille 8 up

2,4-8,1



90



210



0,5-1,9



11-40



20



G



8FM



196



64x58x80





Energy  
A++  
**A+**  
A  
B  
C  
D  
E  
F  
G

blanc opaque / Mat wit



### Boutons pratiques sur le dessus pour faciliter l'utilisation

- structure et foyer en fonte
- sorties des fumées à l'arrière Ø 8 cm, mâle
- programmation horaire hebdomadaire (avec radiocommande en option)
- panneau simplifié avec 2 boutons et 2 voyants lumineux
- 6 positions de fonctionnement: éteint « OFF », puissance 1/2/3, fonction Relax, fonction « TURBO »
- Interrupteur lumineux ON/OFF

### Handige knoppen aan bovenkant, voor een eenvoudiger gebruik

- structuur en vuurhaard in gietijzer
- rookgasafvoer achteraan Ø 8 cm, mannelijk
- programmering uren per week (met afstandsbediening optie)
- vereenvoudigd paneel met 2 knoppen en 2 waarschuingslampjes
- 6 werkingsstanden: uit "OFF" vermogen 1/2/3, Relaxfunctie, "TURBO" functie
- Verlichte ON/OFF-schakelaar



Acier avec part supérieure en **céramique**  
Staal met bovenaan in **keramiek**

**blanc opaque**  
Mat wit



code 807160

€ hors TVA  
exclusief  
BTW

2.540

**gris foncé**  
donkergrijze



code 807170

### EN DOTATION - INBEGREPEN

**Voyant de réserve pellet:** indique qu'il reste à l'appareil une autonomie d'environ une demi-heure/ **Con-trolelampje pelletreserve** geeft aan dat het product nog ongeveer een half uur autonoom kan werken.

--

--



voir p./zie p. 4

### EN OPTION - OPTIE

kit Radiocommande  
Kit radiobesturing

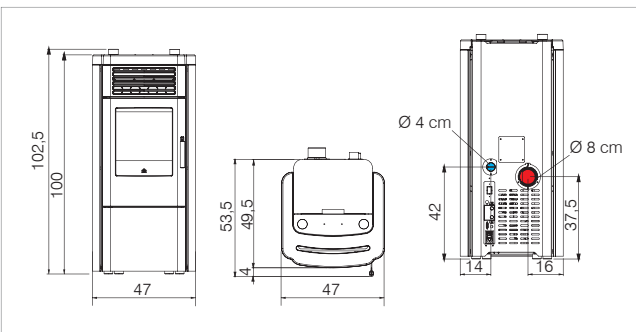
code 1128600

250

Kit Wi-Fi H (AppFire)

code 1050460

305



### 2 boutons:

- \_allumage/extinction; puissances
- \_allumage retarde programmable

### 2 voyants lumineux:

**Sonde de niveau granulé**

- \_nettoyage du creuset

### 2 knoppen:

- \_ontsteken/uitdoven; vermogens
- \_programmeerbare vertraagde ontsteking

### 2 waarschuwingen met verlichting:

**Pellet niveau sensor**

- \_reiniging van het vuurpotje



Klik

3,5-8,3

90

215

0,8-1,9

9-21

17

G

8 M

140

47x49,5x100

optional

optional

optional

optional

optional

optional

optional

optional

optional

optional

optional

optional

optional







PELLET



30

POÊLES / KACHEL



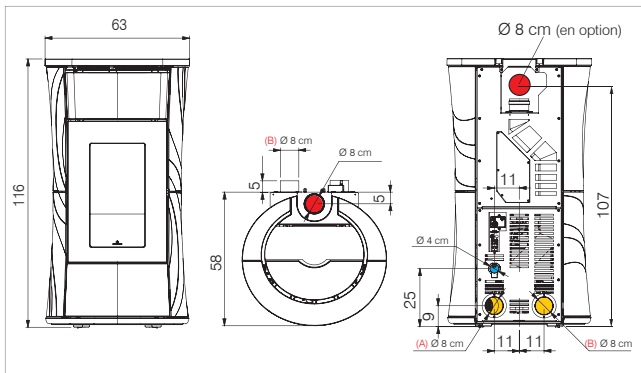
Acier grise foncé / Staal donkergrijze



## Cherie 9 Evo **canalisable/ kanalisatie**

- caractéristiques comme Cherie 11 Evo
- 2 sorties d'air chaud avec 2 ventilateurs de série:
  - 1 sortie d'air chaud frontal, gérée par une radiocommande qui sert de thermostat d'ambiance
  - 1 sortie d'air chaud canalisable à l'arrière Ø 8 cm, pour chauffage 1 pièce, pour radiocommande réglage indépendant du ventilateur de canalisation (thermostaté grâce à l'installation d'une sonde d'ambiance en option)
- eigenschappen zoals Cherie 11 Evo
- 2 heteluchtuitlaten met 2 standaard ventilatoren:
  - 1 warmeluchtuitlaat aan de voorzijde, beheerd door een Radiobesturing die werkt als kamerthermostaat
  - 1 kanaliseerbare warmeluchtuitgang achterzijde Ø 8 cm, ventilator afzonderlijk verstelbare doormiddel van Radiobesturing, of u kunt ze bedienen doormiddel van een kamerthermostaat

- Cherie 9 Evo (A)
- Cherie 11 Evo (A/B)



Cherie 9 Evo

3,6-9,3

92,5

240

0,8-2,1

9-23

18

G

8 F

216

218

63x58x116

n1x8

•

•

•

•

•

•

•

•

•

•

•

•

•



code	€ hors TVA exclusief BTW
------	--------------------------

<b>structure structuur</b>	Cherie 9 Evo	812330	3.340
----------------------------	--------------	--------	-------

il est obligatoire d'acheter une des séries ci-dessous indiquées  
de aankoop van een van de volgende series is verplicht

série Acier staal serie	blanc opaque Mat wit	1136000	840
	bronze Brons	1136010	
	grise foncé donkergrijze	1136020	
Céramique keramiek serie	blanc crème crèmekleurig	1136030	1.030
	bordeaux bordeaux	1136040	
	gris foncé donkergrijze	1136050	

### EN DOTATION - INBEGREPEN

<b>Voyant de réserve pellet:</b> indique qu'il reste à l'appareil une autonomie d'environ une demi-heure/ <b>Controlelampje pelletreserve</b> geeft aan dat het product nog ongeveer een half uur autonoom kan werken.	--	--
---	----	----

<b>THE MIND</b> Wi-Fi intégré et radiocommande "Mind remote" Wi-Fi geïntegreerd en Radiobesturing "Mind Remote"	voir p./zie p. 5
<b>airKare</b> action combinée d'ioniseur et d'ozonateur ionizer gecombineerd met een ozonizer	voir p./zie p. 4

<b>SISTEMA LEONARDO</b> <b>FireControl</b>	voir p./zie p. 4
--	------------------

### EN OPTION - OPTIE

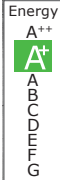
Kit sorties fumées par l'arrière Ø 8 cm Kit rookgasafvoer achteraan Ø 8 cm	1128660	70
Pour canalisation / voor kanalisatie Ø 8 cm: <b>KIT 12 - 12 bis</b>	voir p./zie pag. 94	

Adaptateur de Ø 8 à 6 cm adapter van Ø 8 tot 6 cm	1067020	45	
pour canalisation voor kanalisatie Ø 6 cm:	Kit rallonge 3 mètres tuyau isolé Ø 6,5 cm permet d'allonger la canalisation de 6 à 9 mètres / extra kit geïsoleerd 6,5 cm pijp om van 6 tot 9 meter de kanalisatie te verlengen	804280	70
	Coude "Y" Ø 6 cm Elbow "Y" Ø 6 cm	804500	40
	Bouches de canalisation kanalisatie e-openingen SPLIT, BENT, ORIGAMI, SHARP	voir p./zie p. 93	

Sonde ambiance NTC pour la lecture de la température de canalisation / NTC-kamersonde voor temperatuurmeting in kanalisatie	1115600	25
---	---------	----

kit déviateur air Ø 8 cm (pour orienter la totalité de l'air dans la pièce de installation, au cas où le poêle n'est pas canalisé) incompatible avec les canalisations / Kit voor Luchtverdeling Ø 8 cm (wanneer er geen gebruik gemaakt wordt van de kanalisatie, kunt u deze kit gebruiken voor verspreiding van warme lucht in de ruimte van de installatie)	1155280	45
---	---------	----





Céramique bordeaux - Keramiek bordeaux



## Cherie 11 Evo **canalisable/ kanalisatie**

- foyer en fonte
- **version céramique:** frontal en fonte, top en céramique
- **version acier:** frontal en fonte, top en fonte
- bougie en céramique
- sortie des fumées Ø 8 cm:
  - vers le haut, femelle (de série)
  - par l'arrière, mâle (en option)
- 3 sorties d'air chaud avec 3 ventilateurs de série:
  - 1 sortie d'air chaud frontal, gérée par une radiocommande qui sert de thermostat d'ambiance
  - 2 sorties d'air chaud canalisables à l'arrière Ø 8 cm, pour chauffage 2 pièces. Par radiocommande réglage indépendant du ventilateur de canalisation (thermostaté grâce à l'installation d'une sonde d'ambiance en option)
- programmation journalière/hebdomadaire
- fonction EASY TIMER
- fonction RELAX (ventilation air chaud désactivable)
- *vuurhaard in gietijzer*
- *uitvoering in keramiek: voorkant van gietijzer, bovenkant van keramiek*
- *uitvoering in staal en speksteen: voor- en bovenkant van gietijzer*
- *keramische gloeibougie*
- *rookgasafvoer Ø 8 cm:*
  - *bovenaan, vrouwelijk (standaard)*
  - *rookgasafvoer, mannelijk (en optie)*
- 3 heteluchtuitlaten met 3 standaard ventilatoren:
  - 1 warmeluchtuitlaat aan de voorzijde, beheerd door een Radiobesturing die werkt als kamerthermostaat
  - 2 kanaliseerbare warmeluchtuitgangen achterzijde Ø 8 cm, ventilatoren afzonderlijk verstelbaar doormiddel van Radiobesturing, of u kunt ze bedienen doormiddel van een kamer thermostaat
- *programmering uren per week*
- *functie EASY TIMER*
- *functie RELAX (ventilatie warme lucht uitschakelbaar).*


**Cherie 11 Evo**

code

€ hors TVA exclusief BTW

812340

**3.490**

**il est obligatoire d'acheter une des séries ci-dessous indiquées de aankoop van een van de volgende series is verplicht**

série Acier staal serie	blanc opaque Mat wit	1136000	840
	bronze Bronz	1136010	
	grise foncé donkergrijze	1136020	
série Céramique keramiek serie	blanc crème crèmekleurig	1136030	1.030
	bordeaux bordeaux	1136040	
	gris foncé donkergrijze	1136050	

### EN DOTATION - INBEGREPEN

**Voyant de réserve pellet:** indique qu'il reste à l'appareil une autonomie d'environ une demi-heure/  
**Controlelampje pelletreserve** geeft aan dat het product nog ongeveer een half uur autonoom kan werken.



WI-FI intégré et radiocommande "Mind remote"  
WI-FI geïntegreerd en Radiobesturing "Mind Remote"

voir p./zie p. 5

airKare  
action combinée d'ioniseur et d'ozonateur  
ionizer gecombineerd met een ozonizer



voir p./zie p. 4

### EN OPTION - OPTIE - voir p./zie p.30



Cherie 11 Evo

3,6-11,4



91,3



295



0,8-2,6



7-23



18



G



8 F



218



220



63x56x116



n2x8



R



OK



CHECK



RELAX



30±



30±



30±



30±



30±



30±



30±



30±



30±



30±



30±





PELLET



32

POÊLES / KACHEL



Pierre ollaire / Speksteen



### Bild Up canalisable/ kanalisatie

#### Compact, 30 cm de profondeur

- foyer en fonte
- sorties des fumées vers le haut Ø 8 cm, femelle
- programmation horaire hebdomadaire
- fonction EASY TIMER
- fonction RELAX (ventilation air chaud désactivable)
- 1 sortie d'air chaud canalisable, par l'arrière Ø 8 cm réglage indépendant, par radiocommande, du ventilateur frontal et du ventilateur de canalisation qui peut être thermostaté grâce à l'installation d'une sonde d'ambiance en option

#### Slechts 30 cm diep

- vuurhaard in gietijzer
  - rookgasafvoer bovenaan Ø 8 cm, vrouwelijk
  - programmering uren per week
  - functie EASY TIMER
  - functie RELAX (ventilatie warme lucht uitschakelbaar)
  - 1 uitgangen voor warmte lucht achter, Ø 8 cm
- Frontale en kanalisatie ventilator afzonderlijk verstelbaar doormiddel van Afstandsbediening, U kunt kiezen uit verschillende ruimte en deze thermostatisch laten schakelen.

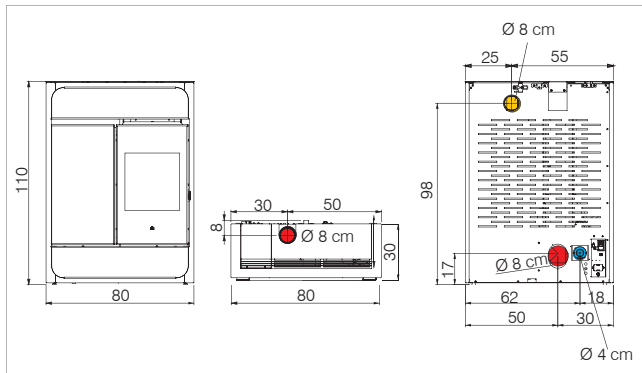


Bild Up

code	€ hors TVA exclusief BTW
812890	3.710

il est obligatoire d'acheter une des séries ci-dessous indiquées de aankoop van een van de volgende series is verplicht

série pierre ollaire Speksteen serie



1086310	450
---------	-----

#### EN DOTATION - INBEGREPEN

**Voyant de réserve pellet:** indique qu'il reste à l'appareil une autonomie d'environ une demi-heure/ **Controlelampje pelletreserve** geeft aan dat het product nog ongeveer een half uur autonoom kan werken.



Wi-Fi intégré et radiocommande "Mind remote" *Wi-Fi geïntegreerden Radiobesturing "Mind Remote"*

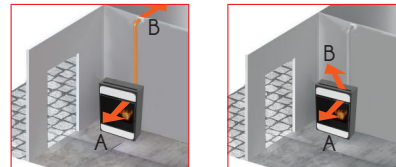
voir p./zie p. 5

airKare action combinée d'ioniseur et d'ozonateur *ionizer gecombineerd met een ozonizer*

voir p./zie p. 4



#### EN OPTION - OPTIE - voir p./zie p.33



- ventilateurs gérables individuellement (avec radiocommande) possibilité de détourner l'air chaud canalisée
- ventilatoren die apart kunnen worden bediend (met radiobesturing) Mogelijkheid van gekanaliseerde hete lucht redirect(B)



Bild Up 4,4-9,1 89 235 1-2,1 10-22 22 • G 8 F 155 80x30x110 n1x8 • • • • • •







Verre noir / Zwart glas



## Bild Up canalisable/ kanalisatie

### Compact, 30 cm de profondeur

- foyer en fonte
- sorties des fumées vers le haut Ø 8 cm, femelle
- programmation horaire hebdomadaire
- fonction NIGHT - fonction RELAX (ventilation air chaud désactivable)
- 1 sortie d'air chaud canalisable, par l'arrière Ø 8 cm réglage indépendant, par radiocommande, du ventilateur frontal et du ventilateur de canalisation qui peut être thermostaté grâce à l'installation d'une sonde d'ambiance en option

### Slechts 30 cm diep

- vuurhaard in gietijzer
  - rookgasafvoer bovenaan Ø 8 cm, vrouwelijk
  - programmering uren per week
  - functie NIGHT - functie RELAX (ventilatie warme lucht uitschakelbaar)
  - 1 uitgangen voor warme lucht achter, Ø 8 cm
- Frontale en kanalisatie ventilator afzonderlijk verstelbaar doormiddel van Afstandsbediening, U kunt kiezen uit verschillende ruimte en deze thermostatisch laten schakelen.



céramique blanc opaque / Matte witte keramiek

**structure**  
structuur

Bild Up

code € hors TVA exclusief BTW

812890 3.710

il est obligatoire d'acheter une des séries ci-dessous indiquées de aankoop van een van de volgende series is verplicht

série verre glas serie	noir Zwart		1086320	250
série céramique keramiek serie	blanc opaque Matte witte		1086290	280
	noire opaque Mat zwart		1086300	

### EN DOTATION - INBEGREPEN

**Voyant de réserve pellet:** indique qu'il reste à l'appareil une autonomie d'environ une demi-heure/ **Con-trolelampje pelletreserve** geeft aan dat het product nog ongeveer een half uur autonoom kan werken.



Wi-Fi intégré et radiocommande "Mind remote"  
Wi-Fi geïntegreerd en Radiobesturing "Mind Remote" voir p./zie p. 5

airKare  
action combinée d'ioniseur et d'ozonateur  
ionizer gecombineerd met een ozonizer



voir p./zie p. 4

### EN OPTION - OPTIE

Poignée FIT / handvat FIT		1080270	40
Sortie des fumées à l'arrière Ø 8 cm, mâle Rookgasafvoer achteraan Ø 8 cm, mannelijk		1083090	70
pour canalisation / voor kanalisatie Ø 8 cm: KIT 12 - 12 bis		voir - zie pag. 94	
	Adaptateur de Ø 8 à 6 cm adapter van Ø 8 tot 6 cm	1067020	45
pour canalisation voor kanalisatie Ø 6 cm:	Kit rallonge 3 mètres tuyau isolé Ø 6,5 cm permet d'allonger la canalisation de 6 à 9 mètres / extra kit geïsoleerd 6,5 cm pijp om van 6 tot 9 meter de canalisation te verlengen	804280	70
	Coude "Y" Ø 6 cm/ Elbow "Y" Ø 6 cm	804500	40
	Bouches de canalisation / kanalisatie e-openingen SPLIT, BENT, ORIGAMI, SHARP	voir - zie pag. 93	
	Sonde ambiance NTC pour la lecture de la température de canalisation / NTC-kamersonde voor temperatuurmeting in kanalisatie	1115600	25
	kit déviateur air Ø 8 cm (pour orienter la totalité de l'air dans la pièce de installation, au cas où le poêle n'est pas canalisé) incompatible avec les canalisations / Kit voor Luchtverdeling Ø 8 cm (wanneer er geen gebruik gemaakt wordt van de kanalisatie, kunt u deze kit gebruiken voor verspreiding van warme lucht in de ruimte van de installatie)	1155280	45



Bild Up 4,4-9,1



89



235



1-2,1



10-22



22



G



8 F



130 v.



80x30x110



n1x8



155 c.



•



•



•



•



•



PELLET



33

POÊLES / KACHEL



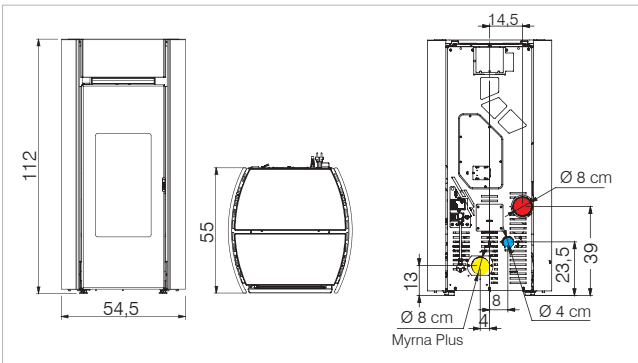




blanc opaque / Matte witte

## Myrna Myrna Plus canalisable / kanalisatie

- foyer en fonte
- sortie des fumées Ø 8 cm à l'arrière, mâle
- programmation journalière/hebdomadaire
- fonction EASY TIMER
- fonction RELAX (ventilation air chaud désactivable)
- *vuurhaard in gietijzer*
- **rookgasafvoer Ø 8 cm achteraan, mannelijk**
- *dagelijkse/wekelijkse programmering*
- *functie NIGHT*
- *functie RELAX (ventilatie warme lucht uitschakelbaar)*
- **Myrna Plus:** Air chaud arrière à canaliser Ø 8 cm réglage indépendant, par radiocommande, du ventilateur frontal et du ventilateur de canalisation qui peut être thermostaté grâce à l'installation d'une sonde d'ambiance en option
- Kanalisatie warme lucht achteraan Ø 8 cm*
- Frontale en kanalisatie ventilator afzonderlijk verstelbaar doormiddel van Afstandsbediening, U kunt kiezen uit verschillende ruimte en deze thermostatisch laten schakelen.*



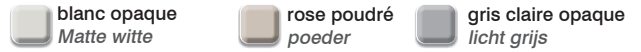
code	€ hors TVA exclusief BTW
------	--------------------------



Myrna	814110	3.140
Myrna Plus	814120	3.340

il est obligatoire d'acheter une des séries ci-dessous indiquées  
de aankoop van een van de volgende series is verplicht

série céramique keramiek serie	blanc opaque Matte witte	1116590	240
	rose poudré poeder	1116600	
	gris claire opaque licht grijs	1116610	



### EN DOTATION - INBEGREPEN

<b>Voyant de réserve pellet:</b> indique qu'il reste à l'appareil une autonomie d'environ une demi-heure/ <b>Contro-lampje pelletreserve</b> geeft aan dat het product nog ongeveer een half uur autonoom kan werken.	--	--
<b>THE MIND</b> Wi-Fi intégré et radiocommande "Mind remote" / <b>Wi-Fi geïntegreerd en Radiobesturing "Mind Remote"</b>	voir p./zie p.5	
<b>airKare</b> action combinée d'ioniseur et d'ozonateur / <b>ionizer gecombineerd met een ozonizer</b>	voir p./zie p.4	

### EN OPTION - OPTIE

<b>Myrna Plus:</b>		
pour canalisation / voor kanalisatie Ø 8 cm:		voir - zie pag. 94
<b>KIT 12 - 12 bis</b>		
Adaptateur de Ø 8 à 6 cm adapter van Ø 8 tot 6 cm	1067020	45
pour canalisation Ø 6 cm: Kit rallonge 3 mètres tuyau isolé Ø 6,5 cm permet d'allonger la canalisation de 6 à 9 mètres / extra kit geïsoleerd 6,5 cm pijp om van 6 tot 9 meter de kanalisatie te verlengen	804280	70
Coude "Y" Ø 6 cm/ Elbow "Y" Ø 6 cm	804500	40
Bouches de canalisation / kanalisatie e-Openingen SPLIT, BENT, ORIGAMI, SHARP	voir - zie pag. 93	
Sonde ambiance NTC pour la lecture de la température de canalisation / NTC-kamersonde voor temperatuurmeting in kanalisatie	1115600	25
kit déviateur air Ø 8 cm (pour orienter la totalité de l'air dans la pièce de installation, au cas où le poêle n'est pas canalisé) incompatible avec les canalisations / Kit voor Luchtverdeling Ø 8 cm (wanneer er geen gebruik gemaakt wordt van de kanalisatie, kunt u deze kit gebruiken voor verspreiding van warme lucht in de ruimte van de installatie)	1155280	45



Myrna	3,5-10	91,4	260	0,8-2,3	11-31	25	•	G	Ø 8 M	160	54,5x55x112	-	•	•	•	•	•	•	•
Myrna Plus	3,5-12,3	90	320	0,8-2,8	9-31	25	•	G	Ø 8 M	163	54,5x55x112	n1x8	•	•	•	•	•	•	•





rose poudré / poeder



## Myrna Q Myrna Q Plus *canalisable / kanalisatie*

- foyer en fonte
- **sortie des fumées Ø 8 cm vers le haut, femelle**
- programmation journalière/hebdomadaire
- fonction EASY TIMER
- fonction RELAX (ventilation air chaud désactivable)
- *vuurhaard in gietijzer*
- **rookgasafvoer bovenaan ø 8 cm, vrouwelijk**
- *dagelijkse/wekelijkse programmering*
- *functie NIGHT*
- *functie RELAX (ventilatie warme lucht uitschakelbaar)*
- **Myrna Q Plus:** Air chaud arrière à canaliser Ø 8 cm réglage indépendant, par radiocommande, du ventilateur frontal et du ventilateur de canalisation qui peut être thermostaté grâce à l'installation d'une sonde d'ambiance en option
- *Kanalisatie warme lucht achteraan Ø 8 cm*
- *Frontale en kanalisatie ventilator afzonderlijk verstelbaar doormiddel van Afstandsbediening, U kunt kiezen uit verschillende ruimte en deze thermostatisch laten schakelen.*


**Myrna Q**

code € hors TVA exclusief BTW

814130 3.140

**Myrna Q Plus**

814140 3.340

**il est obligatoire d'acheter une des séries ci-dessous indiquées de aankoop van een van de volgende series is verplicht**

**série céramique  
keramiek serie**

 blanc opaque  
Matte witte

1117060

 rose poudré  
poeder

1117070

240

 gris claire opaque  
licht grijs

1117080

**blanc opaque**  
Matte witte


**rose poudré**  
poeder


**gris claire opaque**  
licht grijs

**EN DOTATION - INBEGREPEN**

**Voyant de réserve pellet:** indique qu'il reste à l'appareil une autonomie d'environ une demi-heure/ **Controlelampje pelletreserve** geeft aan dat het product nog ongeveer een half uur autonoom kan werken.



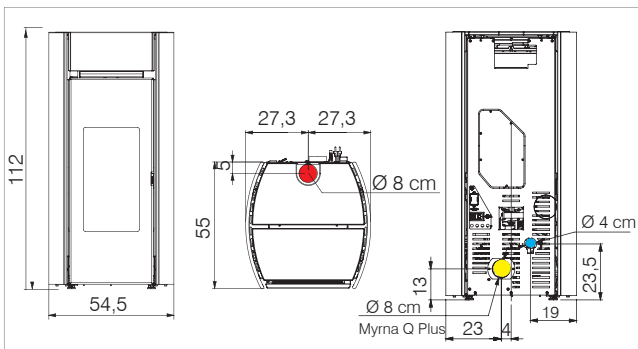
Wi-Fi intégré et radiocommande "Mind remote"  
Wi-Fi geïntegreerd en Radiobesturing "Mind Remote"

voir p./zie p.5

**airKare**  
action combinée d'ioniseur et d'ozonateur  
**ionizer** gecombineerd met een **ozonizer**



voir p./zie p.4

**EN OPTION - OPTIE - voir p./zie p.34**


Myrna Q	3,5-10
Myrna Q Plus	3,5-12,3





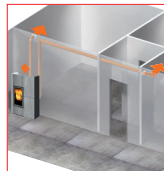


pierre ollaire / speksteen



## Blade2 12 Up canalisable / kanalisatie

- foyer en fonte
- sortie des fumées Ø 8 cm:
- vers le haut, femelle (de série pour toutes les versions)
- par l'arrière ou latérale gauche, mâle en option
- bougie en céramique
- 2 sortie d'air chaud avec 3 ventilateur de serie:
- 1 sortie d'air chaud vers le haut, par radiocommande qui fonctionne avec le thermostat d'ambiance.
- 2 sorties d'air chaud canalisable Ø 6 cm
- par radiocommande, du ventilateur frontal et deux ventilateurs de canalisation qui peut être thermostaté grâce à l'installation d'une sonde d'ambiance en option.
- Les 2 sorties canalisables peuvent être orientées indifféremment (une seule ou les deux) à l'arrière ou sur le côté du produit.
- programmation journalière/hebdomadaire
- fonction EASY TIMER - fonction RELAX (ventilation air chaud désactivable)
- Slechts 34,5 cm diep**
- gietijzeren vuurhaard
- rookgasafvoer aan de bovenkant Ø 8 cm, vrouwelijk
- kanaliseren warme lucht achter en rechter zijkant.
- functie EASY TIMER
- functie RELAX (ventilatie warme lucht uitschakelbaar).
- 2 heteluchtuitlaten met standaard 3 ventilatoren:
- 1 warmeluchtuitlaat naar boven, via radiobesturing die werkt met de kamerthermostaat.
- 2 kanaalbare heteluchtuitlaten Ø 6 cm
- via radiobesturing, de ventilator aan de voorkant en twee kanaalventilatoren die thermostatisch kunnen worden geregeld door een optionele kamersensor te installeren.
- De 2 kanaaluitgangen kunnen ofwel (een of beide) aan de achterkant of aan de zijkant van het product worden geplaatst.



Blade2 12 Up

code	€ hors TVA exclusief BTW
813100	3.140

il est obligatoire d'acheter une des séries ci-dessous indiquées  
de aankoop van een van de volgende series is verplicht

série pierre ollaire speksteen serie		1044420	1.380
---	--	---------	-------

### EN DOTATION - INBEGREPEN

<b>Voyant de réserve pellet:</b> indique qu'il reste à l'appareil une autonomie d'environ une demi-heure/ <b>Controlelampje pelletreserve</b> geeft aan dat het product nog ongeveer een half uur autonoom kan werken.	--	--
--	----	----



Wi-Fi intégré et radiocommande "Mind remote" Wi-Fi geïntegreerd en Radiobesturing "Mind Remote"		voir p./zie p.5
--	--	-----------------



voir p./zie p.4		
-----------------	--	--

### EN OPTION - OPTIE

Kit <b>airKare</b> installation par un technicien agréé installatie door een erkend dealer of installateur	1115580	160
--	---------	-----

Kit sorties fumées par l'arrière ou latérale gauche Kit rookgasafvoer achteraan / zijkant links	1059990	55
--	---------	----

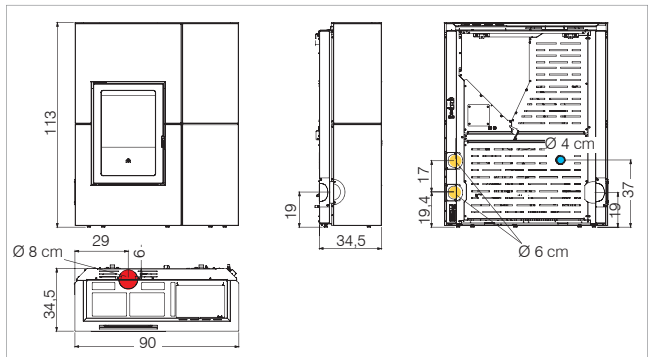
Kit rallonge 3 mètres tuyau isolé Ø 6,5 cm Extra kit geïsoleerd 6,5 cm pijp	804280	70
--	--------	----

Air D - Coude "Y" Ø 6 cm / Air D - Elbow "Y" Ø 6 cm	804500	40
---	--------	----

Bouches de canalisation / kanalisati e-openingen SPLIT, BENT, ORIGAMI, SHARP		voir - zie pag.93
---	--	-------------------

Sonde ambiance NTC pour la lecture de la température de canalisation / NTC-kamersonde voor temperatuurmeting in kanalisatie	1115600	25
---	---------	----

kit déviateur air Ø 6 cm (pour orienter la totalité de l'air dans la pièce de installation, au cas où le poêle n'est pas canalisé) incompatible avec les canalisations / Kit voor Luchtverdeling Ø 6 cm (wanneer er geen gebruik gemaakt wordt van de kanalisatie, kunt u deze kit gebruiken voor verspreiding van warme lucht in de ruimte van de installatie)	1155360	40
---	---------	----



Blade2 12 Up 4,3-12,1 90,6 315 1-2,8 8-22 22 • G ↑ 8 F 217 90x34,5x113 n1/2x6







acier noir / staal zwart



## Blade2 12 Up *canalisable / kanalisatie*

- foyer en fonte
- sortie des fumées Ø 8 cm:
  - vers le haut, femelle (de série pour toutes les versions)
  - par l'arrière ou latérale gauche, mâle en option
- bougie en céramique
- 2 sortie d'air chaud avec 3 ventilateur de serie:
  - 1 sortie d'air chaud vers le haut, par radiocommande qui fonctionne avec le thermostat d'ambiance.
  - 2 sorties d'air chaud canalisable Ø 6 cm
  - par radiocommande, du ventilateur frontal et deux ventilateurs de canalisation qui peut être thermostaté grâce à l'installation d'une sonde d'ambiance en option.

Les 2 sorties canalisables peuvent être orientées indifféremment (une seule ou les deux) à l'arrière ou sur le côté du produit.

- programmation journalière/hebdomadaire
  - fonction EASY TIMER - fonction RELAX (ventilation air chaud désactivable)
- Slechts 34,5 cm diep**
- gietijzeren vuurhaard
  - rookgasafvoer aan de bovenkant Ø 8 cm, vrouwelijk
  - kanaliseren warme lucht achter en rechter zijkant.
  - functie EASY TIMER
  - functie RELAX (ventilatie warme lucht uitschakelbaar).
  - 2 heteluchtuitlaten met standaard 3 ventilatoren:
    - 1 warmeluchtuitlaat naar boven, via radiobesturing die werkt met de kamerthermostaat.
    - 2 kanaalbare heteluchtuitlaten Ø 6 cm
    - via radiobesturing, de ventilator aan de voorkant en twee kanaalventilatoren die thermostatisch kunnen worden geregeld door een optionele kamersensor te installeren.
    - De 2 kanaaluitgangen kunnen ofwel (een of beide) aan de achterkant of aan de zijkant van het product worden geplaatst.

code	€ hors TVA exclusief BTW
------	-----------------------------------



structure  
structuur

Blade2 12 Up

813100

3.140

**il est obligatoire d'acheter une des séries ci-dessous indiquées de aankoop van een van de volgende series is verplicht**

série acier staal serie	bordeaux <i>bordeaux</i>		1091180	630
	noir <i>zwart</i>		1091190	
	blanc opaque <i>mat wit</i>		1091200	
	bronze <i>brons</i>		1091210	

### EN DOTATION - INBEGREPEN

**Voyant de réserve pellet:** indique qu'il reste à l'appareil une autonomie d'environ une demi-heure/ **Controlelampe pelletreserve** geeft aan dat het product nog ongeveer een half uur autonoom kan werken.



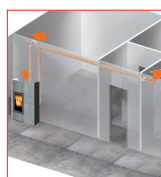
Wi-Fi intégré et radiocommande "Mind remote"  
Wi-Fi geïntegreerd en Radiobesturing "Mind Remote"

voir p./zie p.5



voir p./zie p.4

### EN OPTION - OPTIE - voir p./zie p. 36



Blade2 12 Up 4,3-12,1



90,6



315



1-2,8



8-22



22



G



8 F



175



90x34,5x113 n1/2x6



R



OK



CHECK



RELAX



30±



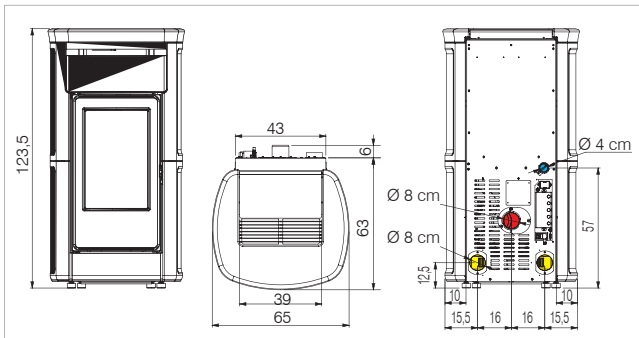


parchemin / perkamentkleurig



## Kira2 Evo canalisable / kanalisatie

- foyer en fonte
- bougie en céramique
- sortie des fumées Ø 8 cm par l'arrière, mâle
- 3 sorties d'air chaud avec 2 ventilateurs de série:
  - 1 sortie d'air chaud frontal, gérée par une radiocommande qui sert de thermostat d'ambiance
  - 2 sorties d'air chaud canalissables à l'arrière Ø 8 cm, pour chauffage 2 pièces, pour radiocommande réglage indépendant du ventilateur de canalisation (thermostaté grâce à l'installation d'une sonde d'ambiance en option)
- programmation horaire hebdomadaire
- fonction EASY TIMER
- fonction RELAX (ventilation air chaud désactivable)
- *vuurhaard in gietijzer - keramische gloeibougie*
- *rookgasafvoer Ø 8 cm achteraan, mannelijk*
- *3 heteluchtuitlaten met 3 standaard ventilatoren:*
  - 1 warmeluchtuitlaat aan de voorzijde, beheerd door een Radiobesturing die werkt als kamerthermostaat
  - 2 kanaliseerbare warmeluchtuitgangen achterzijde Ø 8 cm, ventilatoren afzonderlijk verstelbaar doormiddel van Radiobesturing, of u kunt ze bedienen doormiddel van een kamer thermostaat
  - programmering uren per week
  - functie NIGHT
  - functie RELAX (geforceerde ventilatie kan worden uitgeschakeld)



Kira2 Evo 4,8-12,6 90,9 330 1,1-2,9 11-29 32 • G 8 M 267 65x63x123,5 n2x8 • • • • • •



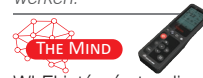
code	€ hors TVA exclusief BTW
Kira2 Evo	814890 3.490

il est obligatoire d'acheter une des séries ci-dessous indiquées  
de aankoop van een van de volgende series is verplicht

blanc crème wit crème		1049320	1.190	
série céramique keramische serie	bordeaux bordeaux			1049310
parchemin perkamentkleurig		1049330		

### EN DOTATION - INBEGREPEN

**Voyant de réserve pellet:** indique qu'il reste à l'appareil une autonomie d'environ une demi-heure/  
**Controlelampje pelletreserve** geeft aan dat het product nog ongeveer een half uur autonoom kan werken.



Wi-Fi intégré et radiocommande "Mind remote"  
Wi-Fi geïntegreerd en Radiobesturing "Mind Remote"



voir p./zie p. 5  
voir p./zie p. 4

### EN OPTION - OPTIE

Pour canalisation / voor kanalisatie Ø 8 cm:  
**KIT 12 - 12 bis** voir p./zie p. 94

Adaptateur de Ø 8 à 6 cm <i>adapter van Ø 8 tot 6 cm</i>	1067020	45	
pour canalisation voor kanalisatie Ø 6 cm:	Kit rallonge 3 mètres tuyau isolé Ø 6,5 cm permet d'allonger la canalisation de 6 à 9 mètres <i>extra kit geïsoleerd 6,5 cm pijp om van 6 tot 9 meter de kanalisatie te verlengen</i>	804280	70
	Coude "Y" Ø 6 cm Elbow "Y" Ø 6 cm	804500	40
	Bouches de canalisation <i>kanalisatie e-openingen</i> SPLIT, BENT, ORIGAMI, SHARP	voir p./zie pag. 93	
Sonde ambiance NTC pour la lecture de la température de canalisation / <i>NTC-kamersonde voor temperatuurmeting in kanalisatie</i>	1115600	25	

kit déviateur air Ø 8 cm (pour orienter la totalité de l'air dans la pièce de installation, au cas où le poêle n'est pas canalisé) incompatible avec les canalisations / *Kit voor Luchtverdeling Ø 8 cm (wanneer er geen gebruik gemaakt wordt van de kanalisatie, kunt u deze kit gebruiken voor verspreiding van warme lucht in de ruimte van de installatie)*

1155280 45





PELLET



39

POÊLES / KACHEL

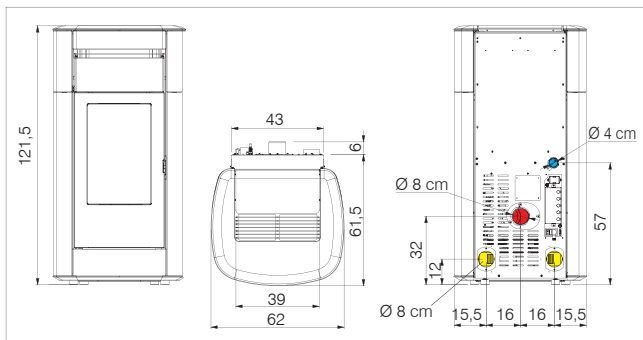


pierre ollaire / speksteen



## Vyda2 Evo *canalisable / kanalisatie*

- foyer en fonte
- bougie en céramique
- sortie des fumées Ø 8 cm par l'arrière, mâle
- 3 sorties d'air chaud avec 2 ventilateurs de série:
  - 1 sortie d'air chaud frontal, gérée par une radiocommande qui sert de thermostat d'ambiance
  - 2 sorties d'air chaud canalisables à l'arrière Ø 8 cm, pour chauffage 2 pièces, pour radiocommande réglage indépendant du ventilateur de canalisation (thermostaté grâce à l'installation d'une sonde d'ambiance en option)
- programmation horaire hebdomadaire
- fonction EASY TIMER
- fonction RELAX (ventilation air chaud désactivable)
- *vuurhaard in gietijzer - keramische gloeibougie*
- *rookgasafvoer Ø 8 cm achteraan, mannelijk*
- *3 heteluchtuitlaten met 3 standaard ventilatoren:*
  - 1 warmeluchtuitlaat aan de voorzijde, beheerd door een Radiobesturing die werkt als kamerthermostaat
  - 2 kanaliseerbare warmeluchtuitgangen achterzijde Ø 8 cm, ventilatoren afzonderlijk verstelbaar doormiddel van Radiobesturing, of u kunt ze bedienen doormiddel van een kamer thermostaat
- *programming uren per week*
- *functie NIGHT*
- *functie RELAX (geforceerde ventilatie kan worden uitgeschakeld)*



Vyda2 Evo

code

€ hors TVA exclusief BTW

814900

4.090

**il est obligatoire d'acheter une des séries ci-dessous indiquées**  
**de aankoop van een van de volgende series is verplicht**

série céramique <i>keramische serie</i>	blanc opaque <i>matte witte</i>	gris foncé <i>donkergrijs</i>		
			1049560	480
			1152650	
série pierre ollaire <i>speksteen serie</i>			1136980	1.000

### EN DOTATION - INBEGREPEN

**Voyant de réserve pellet:** indique qu'il reste à l'appareil une autonomie d'environ une demi-heure/  
**Controlelampje pelletreserve** geeft aan dat het product nog ongeveer een half uur autonoom kan werken.



Wi-Fi intégré et radiocommande "Mind remote"  
Wi-Fi geïntegreerd en Radiobesturing "Mind Remote"

voir p./zie p. 5



voir p./zie p.4

**EN OPTION - OPTIE** - voir p./zie p.38

Vyda2 Evo 4,8-12,6



90,9



330



1,1-2,9



11-29



32



•



G



8 M



280



62,5x61,5x121,5



n2x8



293







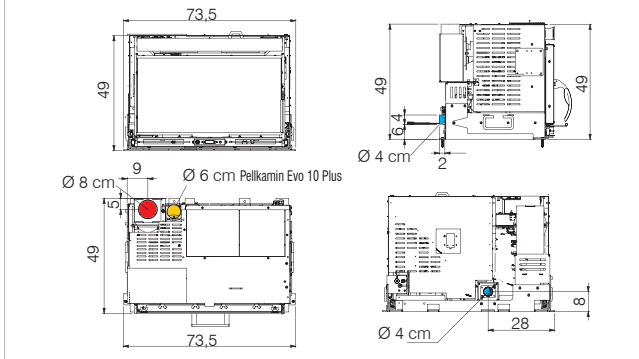
## Pelkamin Evo 8

**Insert à pellet compact, idéal pour récupérer une vieille cheminée ouverte ou pour une nouvelle installation.**

- foyer en fonte
  - bougie en céramique
  - mainfroide
  - sortie des fumées: vers le haut ø 8 cm, mâle
  - programmation journalière/hebdomadaire
  - fonction EASY TIMER
  - sortie d'air frontale
  - panneau de contrôle positionné sur le bas de la façade sous la porte
- Pelletinbouwhaarden, ideaal voor het herstellen van oude open haarden of het creëren van nieuwe, automatische en programmeerbare haarden.**
- vuurhaard in gietijzer
  - keramische gloeibougie
  - handgreep
  - rookgasafvoer Ø 8 cm bovenaan, mannelijk
  - dagelijkse/wekelijkse programmering
  - functie EASY TIMER
  - luchtuitgang aan de voorkant
  - save panel aan de voorkant geplaatst onder de deur

(sans cadre/zonder conische)

pour versions avec Kit de chargement frontal et par trappe voir fiche technique  
zie technisch gegevensblad voor versies met frontlade en laadklep voor luiken



code	€ hors TVA exclusief BTW
------	-----------------------------------



**Pelkamin Evo 8**

814820	<b>3.580</b>
--------	--------------

**Pour un bon fonctionnement, l'installation d'un des kits indiqués ci-dessous est obligatoire / Voor een juiste werking moet men één van de onderstaande kits installeren**

KIT DE CHARGEMENT - VULKIT		
Cadre d'encadremen / Gelakte conische lijst	1133080	<b>85</b>
Kit tiroir de chargement frontal et cadre d'encadrement/ Kit met steun voor frontaal bijvullen met omtreklijst	1133090	<b>285</b>
Kit de chargement par trappe et cadre d'encadrement/ Kit voor bijvullen via luik met omtreklijst	1133100	<b>255</b>

EN DOTATION - INBEGREPEN		
<b>Voyant de réserve pellet:</b> indique qu'il reste à l'appareil une autonomie d'environ une demi-heure / <b>Controlelampje pelletreserve</b> geeft aan dat het product nog ongeveer een half uur autonoom kan werken.	--	--
 Wi-Fi intégré et radiocommande "Mind remote" / Wi-Fi geïntegreerd en Radiobesturing "Mind Remote"		voir p./zie p. 5
 Patented		voir p./zie p. 4

EN OPTION - OPTIE		
 Chevalet pour installation à foyer fermé / Steun voor installatie als gesloten vuurhaard	1011650	<b>205</b>

### Chargement à pellet / Vullen van pellets (Pelkamin Evo 8 - Pelkamin Evo 10 Plus)



en dotation - inbegrepen



en option - optie



Pelkamin Evo 8

**3,8-8,1**



91,2



210



1-1,9



6-11



11



G



8 M



151



73,5x49x49



•



•



•



•



•



•



•



•



•



•



•



•



•



•





PELLET



41

INSERTS / INBOUWHAARDEN

Energy  
A++  
A+  
A  
B  
C  
D  
E  
F  
G



## Pellkamin Evo 10 Plus **canalisable kanalisatie**

Insert à pellet compact, idéal pour récupérer une vieille cheminée ouverte ou pour une nouvelle installation.

- foyer en fonte
  - bougie en céramique
  - mainfroide
  - sortie des fumées: vers le haut ø 8 cm, mâle
  - 1 sortie d'air chaud canalisable de Ø 6 cm, avec ventilateur orientable vers l'arrière (à effectuer avant tout travail de maçonnerie par l'installateur)
  - réglage indépendant, par radiocommande, du ventilateur frontal et du ventilateur de canalisation qui peut être thermostaté grâce à l'installation d'une sonde d'ambiance en option
  - chargement des pellets voir image Pellkamin Evo 8 (p.40)
  - programmation journalière/hebdomadaire
  - fonction EASY TIMER
  - sortie d'air frontale
  - extraction sur glissières pour entretien
  - panneau de contrôle positionné sous la porte
- Pelletinbouwhaarden, ideaal voor het herstellen van oude open haarden of het creëren van nieuwe, automatische en programmeerbare haarden.**
- vuurhaard in gietijzer
  - keramische gloeibougie
  - handgreep
  - rookgasafvoer Ø 8 cm bovenaan, mannelijk
  - 1 uitgang voor warme lucht Ø 6 cm, geschikt voor kanalisatie, met de mogelijkheid om de ventilator naar achteren te richten (uit te voeren vóór metselwerk door de installateur)
  - Ventilatoren afzonderlijk verstelbaar doormiddel van Afstandsbediening, Of u kunt ze bedienen doormiddel van een kamer thermostat.
  - dagelijkse/wekelijkse programmering
  - functie EASY TIMER
  - luchtuitgang aan de voorkant
  - save panel aan de voorkant geplaatst onder de deur



Pellkamin Evo 10 Plus

code	€ hors TVA exclusief BTW
814830	3.740

Pour un bon fonctionnement, l'installation d'un des kits indiqués ci-dessous est obligatoire / Voor een juiste werking moet men één van de onderstaande kits installeren


### KIT DE CHARGEMENT - VULKIT

Cadre d'encadrement / Gelakte conische lijst	1133080	85
Kit tiroir de chargement frontal et cadre d'encadrement/ Kit met steun voor frontaal bijvullen met omtreklijst	1133090	285
Kit de chargement par trappe et cadre d'encadrement/ Kit voor bijvullen via luik met omtreklijst	1133100	255

### EN DOTATION - INBEGREPEN

<b>Voyant de réserve pellet:</b> indique qu'il reste à l'appareil une autonomie d'environ une demi-heure/ <b>Controlelampje pelletreserve</b> geeft aan dat het product nog ongeveer een half uur autonoom kan werken.	--	--
  Wi-Fi intégré et radiocommande "Mind remote" Wi-Fi geïntegreerd en Radiobesturing "Mind Remote"		voir p./zie p. 5
 sistema LEONARDO FINE CONTROL Patented		voir p./zie p. 4

### EN OPTION - OPTIE

 Chevalet pour installation à foyer fermé / Steun voor installatie als gesloten vuurhaard	1011650	205
pour canalisation voor kanalisatie Ø 6 cm: Kit rallonge 3 mètres tuyau isolé Ø 6,5 cm permet d'allonger la canalisation de 6 à 9 mètres extra kit geïsoleerd 6,5 cm pijp om van 6 tot 9 meter de kanalisatie te verlengen	804280	70
pour canalisation voor kanalisatie Ø 6 cm: Coude "Y" Ø 6 cm / Elbow "Y" Ø 6 cm	804500	40
Bouches de canalisation / kanalisatie e-openingen SPLIT, BENT, ORIGAMI, SHARP		voir p./zie pag. 93
pour canalisation voor kanalisatie Ø 8 cm: Adaptateur de Ø 6 à 8 cm adapter van Ø 6 tot 8 cm	1053280	50
pour canalisation voor kanalisatie Ø 8 cm: KIT 12 - 12 bis canalisation air chaud / kanalisatie warme lucht		voir p./zie pag. 94
Sonde ambiance NTC pour la lecture de la température de canalisation / NTC-kamersonde voor temperatuurmeting in kanalisatie	1115600	25



3,8-9,8



89,3



255



1-2,3



5-11



11



G



8 M



155



73,5x49x49



n1x6



•



•



•



•



•



•



•



•



•



•



•



•

Pellkamin Evo 10 Plus





Chargement par la trappe / bijvullen via luik



## Pellkamin2 12 canalisable / kanalisatie

- foyer en fonte
- bougie en céramique
- sortie fumées vers le haut Ø 8 cm, mâle
- programmation horaire hebdomadaire
- extraction sur glissières pour entretien
- fonction NIGHT et RELAX (ventilation air chaud désactivable)
- gietijzeren vuurhaard
- keramische gloeibougie
- rookafvoer Ø 8 cm aan de bovenkant, mannelijk
- programmering uren per week
- inzetframe op geleiders voor jaarlijkse reiniging
- functie NIGHT
- functie RELAX (ventilatie warme lucht uitschakelbaar)

code	€ hors TVA exclusief BTW
------	--------------------------

809530	4.490
--------	-------

### Pellkamin2 12

- kit de chargement par trappe
- kit de ventilation avec 2 ventilateurs et tuyaux pour air deporté
- 2 bouches de cm 90x7 (LABEL)
- cadre d'encadrement
- **Bijvullen via luik**,  
- kit ventilatiekit, met 2 ventilatoren en pijpen voor gedeporteerde lucht
- 2 vulopeningen LABEL cm 90x7,
- omlijsting

### EN DOTATION - INBEGREPEN

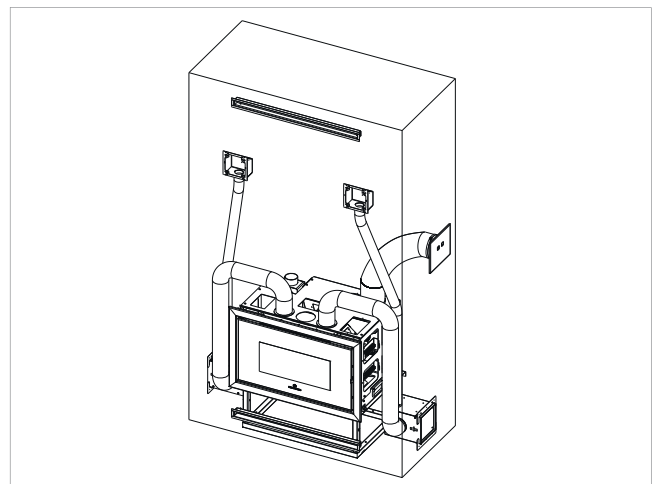
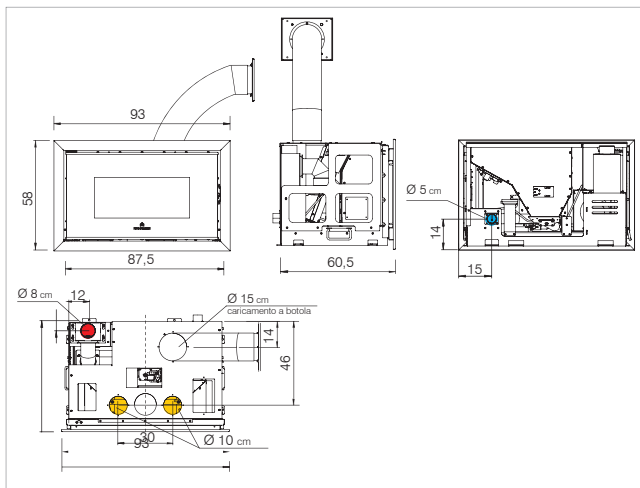
Radiocommand / Radiobesturing	--	--
-------------------------------	----	----



voir p./zie p. 4

### EN OPTION - OPTIE

Kit WI-FI H (AppFire)	1050460	305
Chevalet réglable en hauteur <i>In hoogte verstelbare steun</i>	1030630	235
Sonde réservoir pellets <i>Pellet niveau sensor</i>	1083150	60
Kit rallonge 3 mètres tuyau isolé Ø 6,5 cm <i>Extra kit geïsoleerd 6,5 cm</i>	804280	70
Air D - Coude "Y" Ø 6 cm <i>Air D - Elbow "Y" Ø 6 cm</i>	804500	40
Bouches de canalisation / kanalisati e-openingen SPLIT, BENT, ORIGAMI e SHARP	voir - zie pag. 93	



Pellkamin2 12

3,8-12,6

%	m <sup>2</sup>	kg/h	h	kg	G	cm	kg	cm	R	OK	CHECK	RELAX	NIGHT						
92,1	330	0,8-2,9	6-21	17	G	8 M	271	93x60,5x58	n2x10	•	•	•	•	•					







Kit de chargement par trappe / *bijvullen via luik*

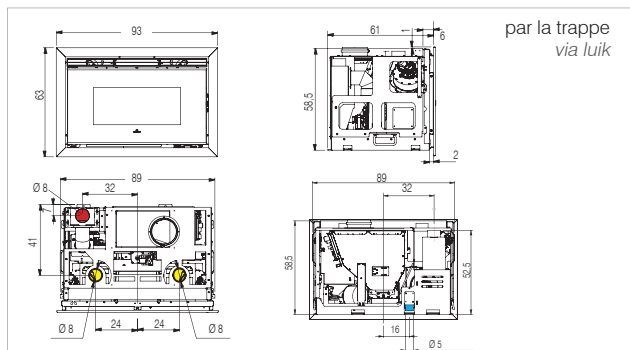


Kit tiroir de chargement frontal / *bijvullen met lade*

Energy  
A++  
A+  
A  
B  
C  
D  
E  
F  
G

## Pellkamin 12 Evo canalisable / kanalisatie

- foyer en fonte - bougie en céramique
- sortie des fumées Ø 8 cm vers le haut, mâle
- 3 ventilateurs: • 1 orienté frontalement, • 2 pour canalisation, réglable par l'avant si non utilisé (à effectuer avant tout travail de maçonnerie par l'installateur)
- extraction sur glissières pour entretien
- programmation journalière/hebdomadaire
- fonction EASY TIMER - fonction RELAX (ventilation air chaud désactivable)
- panneau de contrôle positionné sur le bas de la façade sous la porte
- *gietijzeren vuurhaard - keramische gloeibougie*
- *rookafvoer Ø 8 cm aan de bovenkant, mannelijk*
- 3 ventilatoren: • 1 aan de voorkant, • 2 voor de kanalisering, die naar voren gericht kunnen worden als ze niet gebruikt worden (uit te voeren vóór metselwerk door de installateur)
- *inzetframe op geleiders voor jaarlijkse reiniging*
- *programmering uren per week*
- *functie EASY TIMER*
- *functie RELAX (ventilatie warme lucht uitschakelbaar)*
- *save panel aan de voorkant geplaatst onder de deur*



**structure**  
structure

**Pellkamin 12 Evo**  
2 bouches de cm 90x7 (LABEL)  
2 vulopeningen LABEL cm 90x7

code	€ hors TVA exclusief BTW
811370	4.450

Pour un bon fonctionnement, l'installation d'un des kits indiqués ci-dessous est obligatoire / Voor een juiste werking moet men één van de onderstaande kits installeren

### KIT DE CHARGEMENT - VULKIT

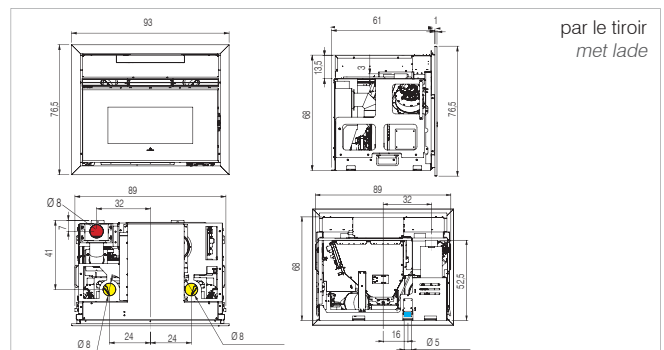
Kit de chargement par trappe et cadre d'encadrement / <i>bijvullen via luik met omtreklijst</i>	1132260	420
Kit tiroir de chargement frontal et cadre d'encadrement / <i>bijvullen met lade met omtreklijst</i>	1132290	590

### EN DOTATION - INBEGREPEN

<b>Voyant de réserve pellet:</b> indique qu'il reste à l'appareil une autonomie d'environ une demi-heure/ <b>Controlelampje pelletreserve</b> geeft aan dat het product nog ongeveer een half uur autonoom kan werken.	--	--
 <b>WI-FI intégré et radiocommande "Mind remote"</b> <i>WI-FI geïntegreerd en Radiobesturing "Mind Remote"</i>		voir p./zie p. 5
 <b>LEONARDO Fire Control</b>		voir p./zie p. 4

### EN OPTION - OPTIE

Chevalet pour installation à foyer fermé / <i>Steun voor installatie als gesloten vuurhaard</i>	1030630	235
<b>KIT 12 - 12 bis</b> canalisation air chaud / <i>kanalisatie warme lucht</i>		voir p./zie p. 94
Adaptateur de Ø 8 à 6 cm <i>adapter van Ø 8 tot 6 cm</i>	1067020	45
pour canalisation <i>kanalisatie</i>		
Kit rallonge 3 mètres tuyau isolé Ø 6,5 cm permet d'allonger la canalisation de 6 à 9 mètres/ <i>extra kit geïsoleerd 6,5 cm pijp om van 6 tot 9 meter de canalisation te verlengen</i>	804280	70
Ø 6 cm: Coude "Y" Ø 6 cm / <i>Elbow "Y" Ø 6 cm</i>	804500	40
Bouches de canalisation / <i>kanalisatie-openingen</i> SPLIT, BENT, ORIGAMI, SHARP		voir p./zie pag. 93
Sonde ambiance NTC pour la lecture de la température de canalisation / <i>NTC-kamersonde voor temperatuurmeting in kanalisatie</i>	1115600	25



Pellkamin 12 Evo 4-12,7

%	m³	kg/h	h	kg	G	cm	kg	cm	R	OK	CHECK	RELAX	30±
89,1	330	0,9-3	6-20	18	•	G	↑ 8 M	211	93x61x63	n2x8	•	•	•





# PELLET

Composé de sciure de bois, il permet de programmer les principales fonctions et de gérer le chauffage de manière automatique. Les solutions à granulés proposées par Edilkamin sont technologiquement avancées: par le biais de Wi-Fi, d'une radiocommande, d'une application, de l'écran, d'un assistant vocale ou d'un combiné téléphonique, il est possible de garder sous contrôle le chauffage domestique de manière simple et intuitive, même à distance.

*Bestaan uit samengeperst houtzaagsel. Hiermee kunnen de belangrijkste functies worden geprogrammeerd en kan de verwarming op automatische wijze worden geregeld. De pellet-oplossingen van Edilkamin zijn technologisch geavanceerd: door middel Wi-Fi, van radiobesturing, de speciale app, display, spraakassistent en telefonische combiner heeft u de verwarming van uw woning altijd op een eenvoudige en intuïtieve manier onder controle, ook op afstand.*



## Eau chaud Warm water

Les thermopoêles, les thermocheminées et les chaudières à granulés produisent de l'eau chaude pour alimenter les radiateurs et les planchers chauffants de toute la maison. Grâce aux kits spéciaux, ils produisent l'eau chaude sanitaire.

*Thermokachels, thermohaarden en ketels produceren warm water, dat kan worden geleverd aan de radiatoren en vloerverwarming door het hele huis. Met passende sets produceren ze warm water.*

### Thermopoêles Thermokachels



Milla H 12 Up  
Milla H 15 Up

12,4 kW  
15,3 kW  
p. 45



Myrna H 15

15,3 kW  
p. 47



Blade H 15

15,3 kW  
p. 48-49



Cherie H 10 Evo  
Cherie H 14 Evo

10,5 kW  
14,2 kW  
p. 50-51



Vyda2 H 18 Up  
Vyda2 H 22 Up

19,2 kW  
22,8 kW  
p. 52



Kira2 H 18 Up  
Kira2 H 22 Up

19,2 kW  
22,8 kW  
p. 53



Blade2 H 18 Up  
Blade2 H 22 Up

19,2 kW  
22,8 kW  
p. 54



Tera H 25 Evo  
Tera H 30 Evo

25,1 kW  
29,5 kW  
p. 55

### Chaudières ketels



Laguna2 P18  
Laguna2 P24  
Laguna2 P29

16,2 kW  
22,2 kW  
25,8 kW  
p. 56



Gora2 Slim Up

20,1 kW  
p. 58



Gora 22  
Gora 26  
Gora 29

20,1 kW  
24 kW  
27 kW  
p. 59

### Thermocheminées cv-haarden



Idropellbox

15,6  
p. 60



Idropellbox 30

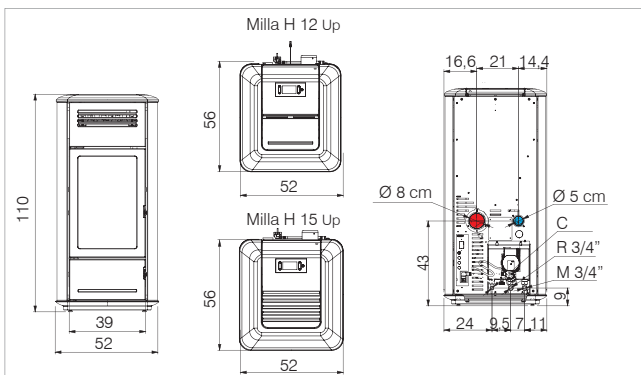
27 kW  
p. 61



noir brillant / zwart

## Milla H 12 Up Milla H 15 Up

- foyer en acier
- sortie des fumées 8 cm à l'arrière, mâle
- systèmes configurables de l'écran, avec bornier pour sondes externes
- display
- programmation horaire hebdomadaire
- ventilation air chaud (modulable et désactivable)
- stalen vuurhaard.
- rookgasafvoer Ø 8 cm achteraan, mannelijk
- Display met systeem gegevens incl moederbord voor externe sensoren
- display
- verborgen synoptisch paneel
- ventilatie warme lucht (gemoduleerde en uitschakelbaar)



	code	€ hors TVA exclusief BTW
Milla H 12 up	812970	3.350
Milla H 15 up	812980	3.550

il est obligatoire d'acheter une des séries ci-dessous indiquées  
de aankoop van een van de volgende series is verplicht

série acier/ céramique staal keramiek serie	blanc crème crèmekleurig	bordeaux bordeaux	noir brillant zwart	parchemin perkament	
	1141320	1141330	1141340	1141350	370

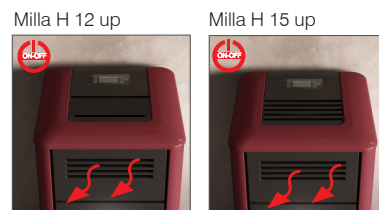
### EN DOTATION - INBEGREPEN

Kit incorporé avec vase d'expansion fermé, circulateur modulaire et vanne de surpression / Ingebouwde hydraulische kit met gesloten expansievat, circulatiepomp en overdrukklep	--	--
Voyant de réserve pellet: indique qu'il reste à l'appareil une autonomie d'environ une demi-heure/ Controlelampje pelletreserve geeft aan dat het product nog ongeveer een half uur autonoom kan werken.	--	--
WI-FI intégré / WI-FI geïntegreerd	voir p./zie p. 5	
FIRE CONTROL	voir p./zie p. 4	

### EN OPTION - OPTIE

Vanne anti-condensation - Anticondensklep	1095280	130
KIT *A2: Kits hydrauliques - Hydraulisch kit	801170	930
KIT P: Kits hydrauliques - Hydraulisch kit	1155270	980
Centrale avec display (pour kit P) Display voor temperatuurbeheer. (voor kit P)	1156200	165
Kit Manomètre à installer sur les kits pour l'affichage de la pression de l'eau dans l'installation Kit Manometer te installeren op kits voor weergave van waterdruk in circuit	1060010	75
Sonde eau NTC / TNC-watersonde	1115000	30

\*Jusqu'à épuisement des stocks / Zolang de voorraad strekt



Milla H 12 up  
Milla H 15 up

3,3-12,4  
3,3-15,3

10,2  
13

93  
92,1

325  
400

0,7-2,8  
0,7-3,5

9-34  
7-34

24  
24

•  
•

A  
A

8 M  
8 M

189 52x56x110  
189 52x56x110

13  
13

•  
•

•  
•

•  
•

•  
•

•  
•

•  
•

•  
•

•  
•

•  
•

•  
•

•  
•

•  
•

•  
•

•  
•







46

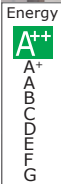
THERMOPOÉLES / CV-KACHELS



céramique rose poudré / keramiek poeder





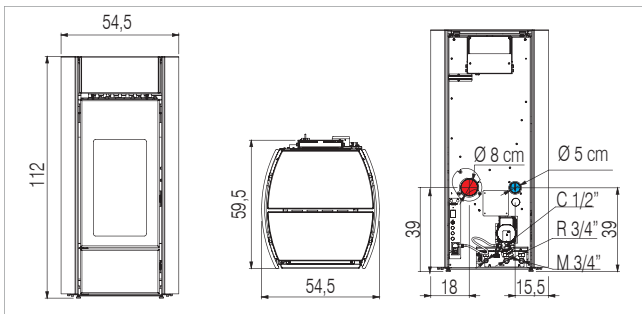


céramique blanc opaque / keramiek Matte witte



## Myrna H 15

- foyer en acier
- sortie des fumées 8 cm à l'arrière, mâle
- panneau synoptique escamotable
- programmation journalière/hebdomadaire
- systèmes configurables de l'écran, avec bornier pour sondes externes
- ventilation air chaud (modulable et désactivable)
- vuurhaard in staal
- rookgasafvoer Ø 8 cm achteraan, mannelijk
- verborgen display
- programmering uren per week
- Display met systeem gegevens incl moederbord voor externe sensoren
- ventilatie warme lucht (gemoduleerde en uitschakelbaar)


**Myrna H 15**

code

€ hors TVA exclusief BTW

812990

3.850

il est obligatoire d'acheter une des séries ci-dessous indiquées  
de aankoop van een van de volgende series is verplicht

série céramique keramiek serie	blanc opaque Matte witte	rose poudré poeder	gris claire opaque licht grijs	
	1116590	1116600	1116610	240

### EN DOTATION - INBEGREPEN

Kit incorporé avec vase d'expansion fermé, circulateur modulaire et vanne de surpression / Ingebouwde hydraulische kit met gesloten expansievat, circulatiepomp en overdrukklep

Voyant de réserve pellet: indique qu'il reste à l'appareil une autonomie d'environ une demi-heure / Controlelampje pelletreserve geeft aan dat het product nog ongeveer een half uur autonoom kan werken.



WI-FI intégré / WI-FI geïntegreerd

voir p./zie p. 5



voir p./zie p. 4

### EN OPTION - OPTIE

Vanne anti-condensation - Anticondensklep	1095280	130
<b>KIT *A2:</b> Kits hydrauliques - Hydraulisch kit	801170	930
<b>KIT P:</b> Kits hydrauliques - Hydraulisch kit	1155270	980
Centrale avec display (pour kit P) Display voor temperatuurbeheer. (voor kit P)	1156200	165
Kit Manomètre à installer sur les kits pour l'affichage de la pression de l'eau dans l'installation / Kit Manometer te installeren op kits voor weergave van waterdruk in circuit	1060010	75
Sonde eau NTC / TNC-watersonde	1115000	30

\*Jusqu'à épuisement des stocks / Zolang de voorraad strekt



Myrna H 15 3,3-15,3

13

92,1

400

0,7-3,5

7-37

26

•

A

8 M

160

54,5

59,5

112

13

•

•

•

•

•

•

•

•

•

•

•

•

•

•

•

•

•

•

•

•





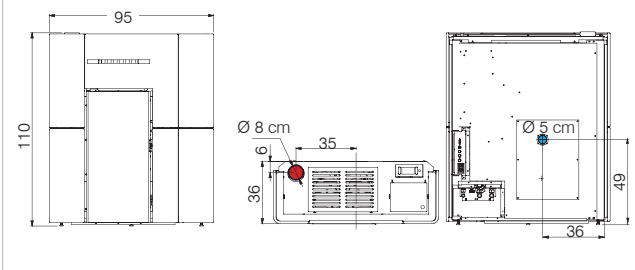
céramique bordeaux - keramiek bordeaux



## Blade H 15

- foyer en acier
- bougie en céramique
- sortie des fumées Ø 8 cm:
  - vers le haut, femelle (de série)
  - per l'arrière, mâle (en option)
- systèmes configurables de l'écran, avec bornier pour sondes externes
- programmation horaire hebdomadaire
- ventilation air chaud (modulable et désactivable)
- panneau synoptique sur le top
- stalen vuurhaard
- keramische gloeibougie
- rookgasafvoer Ø 8 cm:
  - bovenaan, vrouwelijk (standaard)
  - rookgasafvoer, mannelijk (en optie)
- display met systeem gegevens incl moederbord voor externe sensoren
- programmering uren per week
- ventilatie warme lucht (gemoduleerde en uitschakelbaar)
- synoptisch paneel bovenop

céramique / keramiek



**FLEX** structure  
structuur

Blade H 15

code

€  
hors TVA  
exclusief  
BTW

813000

3.760

il est obligatoire d'acheter une des séries ci-dessous indiquées  
de aankoop van een van de volgende series is verplicht

	bordeaux bordeaux		1141360	
série céramique keramiek serie	blanc opaque mat wit		1141370	1.310
	beige beige		1141380	

### EN DOTATION - INBEGREPEN

Kit incorporé avec vase d'expansion fermé, circulateur modulaire et vanne de surpression /  
Ingebouwde hydraulische kit met gesloten expansievat, circulatiepomp en overdrukklep

--

--

**Voyant de réserve pellet:** indique qu'il reste à l'appareil une autonomie d'environ une demi-heure/ **Controlelampje pelletreserve** geeft aan dat het product nog ongeveer een half uur autonoom kan werken.

--

--



Wi-Fi intégré / Wi-Fi geïntegreerd

voir p./zie p. 5



voir p./zie p. 4

### EN OPTION - OPTIE

Kit sorties fumées Ø 8 cm mâle par l'arrière  
Kit rookgasafvoer Ø 8 cm mannelijk achteraan

1130910

55

Vanne anti-condensation / Anticondensklep

1095280

130

**KIT \*A2:** Kits hydrauliques - Hydraulisch kit

801170

930

**KIT P:** Kits hydrauliques - Hydraulisch kit

1155270

980

Centrale avec display (pour kit P)

1156200

165

Display voor temperatuurbeheer. (voor kit P)

**KIT MANOMÈTRE:** à installer sur les kits pour l'affichage de la pression de l'eau dans l'installation / **Kit Manometer** te installeren op kits voor weergave van waterdruk in circuit

1060010

75

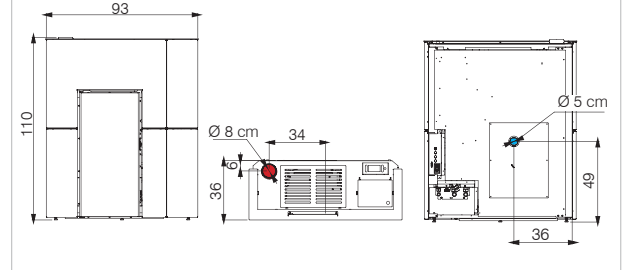
Sonde eau NTC / TNC-watsonsonde

1115000

30

\*Jusqu'à épuisement des stocks / Zolang de voorraad strekt

acier / staal



Blade H 15

3,3-15,3

13

92,1

400

0,7-3,5

7-33

23

•

A

†8 F

280

95/36x110

13

•

•

•

•

•

•

•







PELLET

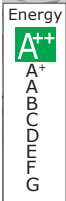


49

THERMOPOÉLES / CV-KACHELS



Acier - verre noir / *staal* - *glas* zwart



## Blade H 15

- foyer en acier
- bougie en céramique
- sortie des fumées Ø 8 cm:
  - vers le haut, femelle (de série)
  - per l'arrière, mâle (en option)
- systèmes configurables de l'écran, avec bornier pour sondes externes
- programmation horaire hebdomadaire
- ventilation air chaud (modulable et désactivable)
- panneau synoptique sur le top
- *stalen vuurhaard*
- *keramische gloeibougie*
- *rookgasafvoer Ø 8 cm:*
  - *bovenaan, vrouwelijk (standaard)*
  - *rookgasafvoer, mannelijk (en optie)*
- *display met systeem gegevens incl moederbord voor externe sensoren*
- *programming uren per week*
- *ventilatie warme lucht (gemoduleerde en uitschakelbaar)*
- *synoptisch paneel bovenop*



Blade H 15

code	€ hors TVA exclusief BTW
813000	3.760

**il est obligatoire d'acheter une des séries ci-dessous indiquées**  
**de aankoop van een van de volgende series is verplicht**

série Acier <i>staal serie</i>	noir / <i>zwart</i>		1130900	750
	blanc opaque <i>mat wit</i>		1130870	
	bronze <i>brons</i>		1130890	
Acier noir insert frontal central en <i>staal zwart</i> <i>middenvoorinsetstuk in</i>	verre noir <i>zwart glas</i>		1137550	1.090

EN DOTATION - *INBEGREPEN* - voir p./zie p. 48

EN OPTION - *OPTIE* - voir p./zie p. 48



Acier blanc opaque / *mat wit staal*



Blade H 15

3,3-15,3

13

92,1

400

0,7-3,5

7-33

23

•

A

↑8 F

230

93x36x110

13

•

•

•

•

•

•

•

•

•



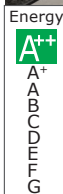


50

THERMOPOÉLES / CV-KACHELS



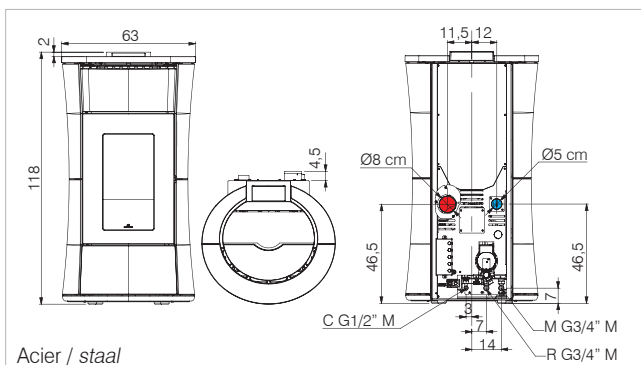
Acier bronze / brons staal



## Cherie H 10 Evo

## Cherie H 14 Evo

- foyer en fonte et acier
- **version céramique:** frontal en fonte, top en céramique
- **version acier et pierre ollaire:** frontal en fonte, top en fonte
- bougie en céramique
- chargement avec motoréducteurs brushless
- sortie des fumées Ø 8 cm à l'arrière, mâle
- programmation horaire hebdomadaire
- systèmes configurables de l'écran, avec bornier pour sondes externes
- panneau synoptique sur le top
- ventilation air chaud frontal (modulable et désactivable) Cherie H 14 Evo
- vuurhaard in staal
- uitvoering in keramiek: voorkant van gietijzer, bovenkant van keramiek
- uitvoering in staal en speksteen: voor- en bovenkant van gietijzer
- keramische gloeibougie
- rookgasafvoer Ø 8 cm achteraan, mannelijk
- programmering uren per week
- display met systeem gegevens incl moederbord voor externe sensoren
- display op bovenkant
- ventilatie warme lucht (gemoduleerde en uitschakelbaar) Cherie H 14 Evo



Acier / staal



Cherie H 10 Evo

code

€ hors TVA  
exclusief  
BTW

Cherie H 14 Evo

814280

3.670

812480

3.970

il est obligatoire d'acheter une des séries ci-dessous indiquées  
de aankoop van een van de volgende series is verplicht

blanc opaque



1137770

mat wit



1137790

Grise foncé



1137800

donkergrijs

série acier  
staal serie

840

### EN DOTATION - INBEGREPEN

Kit incorporé avec vase d'expansion fermé, circulateur modulaire et vanne de surpression / Ingebouwde hydraulische kit met gesloten expansievat, circulatiepomp en overdrukklep

Voyant de réserve pellet: indique qu'il reste à l'appareil une autonomie d'environ une demi-heure/ Controlelampje pelletreserve geeft aan dat het product nog ongeveer een half uur autonoom kan werken.



Nettoyage automatique du creuset  
Automatische reiniging van de vuurpot

voir p./zie p. 6-7

Nettoyage manuel des turbulateurs  
Automatische reiniging van de warmtewisselaars

--

--



WI-FI intégré / WI-FI geïntegreerd

airKare pour/voor Cherie H 14 Evo  
Action combinée d'ioniseur et d'ozonateur  
lonizer gecombineerd met een ozonizer

voir p./zie p. 5



voir p./zie p. 4

EN OPTION - OPTIE - voir p./zie p.51



Cherie H 10 Evo

3,8-10,5

8

%

m<sup>2</sup>

kg/h

h

kg

•

•

cm

kg

cm

•

•

•

•

•

•

•

•

•



Cherie H 14 Evo

3,8-14,2

11

92,9

275

0,9-2,4

12-34

29

•

G-A

Ø 8 M

237

63x58x118

22

•

•

•

•

•

•

•

•

• Cherie H 14 Evo





Céramique blanc crème / keramiek wit crème



## Cherie H 10 Evo Cherie H 14 Evo

- foyer en fonte et acier
- **version céramique:** frontal en fonte, top en céramique
- **version acier et pierre ollaire:** frontal en fonte, top en fonte
- bougie en céramique
- chargement avec motoréducteurs brushless
- sortie des fumées Ø 8 cm à l'arrière, mâle programmation horaire hebdomadaire
- systèmes configurables de l'écran, avec bornier pour sondes externes
- panneau synoptique sur le top
- ventilation air chaud frontal (modulable et désactivable) Cherie H 14 Evo
- *vuurhaard in staal*
- *uitvoering in keramiek: voorkant van gietijzer, bovenkant van keramiek*
- *uitvoering in staal en speksteen: voor- en bovenkant van gietijzer*
- *keramische gloeibougie*
- *rookgasafvoer Ø 8 cm achteraan, mannelijk*
- *programmering uren per week*
- *display met systeem gegevens incl moederbord voor externe sensoren*
- *display op bovenkant*
- *ventilatie warme lucht (gemoduleerde en uitschakelbaar) Cherie H 14 Evo*



	kW	kW H <sub>2</sub> O	%	m <sup>3</sup>	kg/h	h	kg			cm	kg	cm						
Cherie H 10 Evo	3,8-10,5	8	92,9	275	0,9-2,4	12-34	29	•	G-A	8 M	240	63x58x118	22	•	•	•	•	•
Cherie H 14 Evo	3,8-14,2	11	92,9	370	0,9-3,2	9-34	29	•	G-A	8 M	240	63x58x118	22	•	•	•	•	• Cherie H 14 Evo



Cherie H 10 Evo  
Cherie H 14 Evo

code	€ hors TVA exclusief BTW
814280	3.670
812480	3.970

il est obligatoire d'acheter une des séries ci-dessous indiquées  
de aankoop van een van de volgende series is verplicht

série céramique keramiek serie			
Blanc crème wit crème		1148510	1.030
Bordeaux bordeaux		1148520	
Grise foncé donkergrijs		1148530	

### EN DOTATION - INBEGREPEN

Kit incorporé avec vase d'expansion fermé, circulateur modulaire et vanne de surpression / <i>Ingebouwde hydraulische kit met gesloten expansievat, circulatiepomp en overdrukklep</i>	--	--
<b>Voyant de réserve pellet:</b> indique qu'il reste à l'appareil une autonomie d'environ une demi-heure/ <b>Controlelampje pelletreserve</b> geeft aan dat het product nog ongeveer een half uur autonoom kan werken.	--	--



Nettoyage automatique du creuset  
*Automatische reiniging van de vuurpot*

Nettoyage manuel des turbolateurs  
*Automatische reiniging van de warmtewisselaars*

**WI-FI intégré / WI-FI geïntegreerd**

**pour/voor Cherie H 14 Evo**  
**Aaction combinée d'ioniseur et d'ozonateur**  
**Ionizer gecombineerd met een ozonizer**

**FireControl**

### EN OPTION - OPTIE

Vanne anti-condensation / <i>Anticondensklep</i>	1095280	130
<b>KIT *A2:</b> Kits hydrauliques - <i>Hydraulisch kit</i>	801170	930
<b>KIT P:</b> Kits hydrauliques - <i>Hydraulisch kit</i>	1155270	980
Centrale avec display (pour kit P) <i>Display voor temperatuurbeheer. (voor kit P)</i>	1156200	165
Sonde eau NTC / <i>TNC-watersonde</i>	1115000	30

\*Jusqu'à épuisement des stocks / *Zolang de voorraad strekt*



PELLET

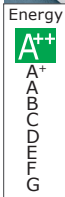


51

THERMOPOÉLES / CV-KACHELS







Vyda H - gris foncé/donkergrijs



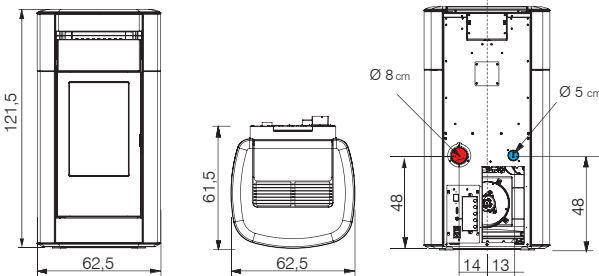
## Vyda2 H 18 Up

## Vyda2 H 22 Up

- foyer en acier
- sortie des fumées 8 cm à l'arrière, mâle
- programmation horaire hebdomadaire
- panneau synoptique escamotable
- systèmes configurables de l'écran, avec bornier pour sondes externes
- ventilation air chaud (modulable et désactivable)
- stalen vuurhaard.
- rookgasafvoer Ø 8 cm achteraan, mannelijk
- programmering uren per week
- verborgen synoptisch paneel
- Display met systeem gegevens incl moederbord voor externe sensoren
- ventilatie warme lucht (gemoduleerde en uitschakelbaar)



Vyda2 H 18 Up / Vyda2 H 22 Up



code	€ hors TVA exclusief BTW
------	--------------------------



Vyda2 H 18 Up

812930

4.180

Vyda2 H 22 Up

812940

4.430

il est obligatoire d'acheter une des séries ci-dessous indiquées  
de aankoop van een van de volgende series is verplicht

série céramique keramische serie	blanc opaque matte witte		1049560	480
	gris foncé donkergrijs		1152650	

série pierre ollaire speksteen serie		1136980	1.000
---	--	---------	-------

## EN DOTATION - INBEGREPEN

Voyant de réserve pellet: indique qu'il reste à l'appareil une autonomie d'environ une demi-heure/ <b>Controlelampje pelletreserve</b> geeft aan dat het product nog ongeveer een half uur autonoom kan werken.	--	--
---	----	----

Vase d'expansion fermé Gesloten expansievat	--	--
--	----	----

THE MIND	WI-FI intégré	voir p./zie p. 5
----------	---------------	------------------

	FireControl	voir p./zie p. 4
--	-------------	------------------

## EN OPTION - OPTIE

Vanne anti-condensation - <i>Anticondensklep</i>	1095280	130
--	---------	-----

kit manomètre à installer sur les kits pour l'affichage de la pression de l'eau dans l'installation / <i>kit Manometer te installeren op kits voor weergave van waterdruk in circuit</i>	1060010	75
--	---------	----

Pour un bon fonctionnement, l'installation d'un des kits indiqués ci-dessous est obligatoire / Voor een juiste werking moet men één van de onderstaande kits installeren

Kit R-FX sans eau chaude sanitaire / <i>zonder Warm Water voor Sanitair gebruik</i> (Mod. 18 et 22)	1106770	480
--	---------	-----

Kit RW-FX avec eau chaude sanitaire / <i>met Warm Water voor Sanitair gebruik</i> (Mod 22)	1106780	675
---	---------	-----

Kit R2-FX sans Eau Chaude Sanitaire avec séparateur d'installation / <i>zonder Warm Water voor Sanitair gebruik met systeemafscheider</i> (Mod. 18 et 22)	1106790	985
--	---------	-----

KIT TUYAUX (composé de: tôle, tuyau de refoulement, tuyau de retour). <b>ATTENTION: prédisposer les dispositifs de sécurité.</b> <b>ROHRE-TEILESATZ</b> (mit folgenden Komponenten: Blech, Vorlaufleitung, Rücklaufleitung) <b>LET OP: installeer de beveiligingen</b>	805340	240
---	--------	-----

Sonde eau NTC / <i>TNC-watersonde</i>	1115000	30
---------------------------------------	---------	----



Vyda2 H 18 Up 5,4-19,2  
Vyda2 H 22 Up 5,4-22,8

15,5  
19

91,7  
91,6

500  
595

1,2-4,4  
1,2-5,2

7-25  
6-25

30  
30

•  
•

A  
A

8 M  
8 M

260  
260

62,5x61,5x121,5  
62,5x61,5x121,5

20  
20

•  
•

•  
•

•  
•

•  
•

•  
•

•  
•

•  
•

•  
•

•  
•

•  
•

•  
•

•  
•

•  
•

•  
•

•  
•

•  
•

•  
•

•  
•

•  
•

•  
•

•  
•

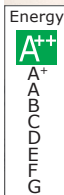
•  
•

•  
•

•  
•

•  
•

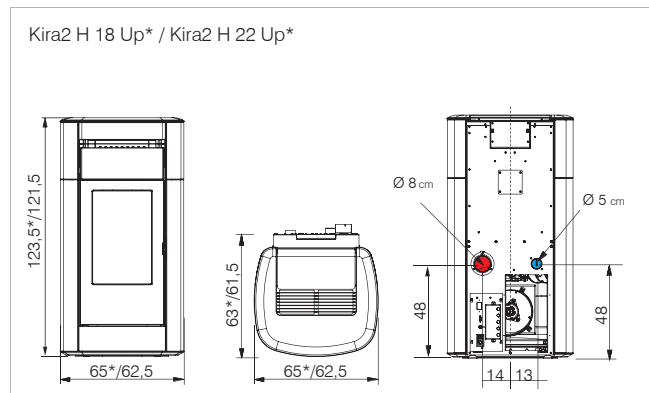




Kira H, céramique blanc crème / keramiek wit crème

# Kira2 H 18 Up Kira2 H 22 Up

- foyer en acier
- sortie des fumées 8 cm à l' arrière, mâle
- programmation horaire hebdomadaire
- panneau synoptique escamotable
- systèmes configurables de l'écran, avec bornier pour sondes externes
- ventilation air chaud (modulable et désactivable)
- stalen vuurhaard.
- rookgasafvoer Ø 8 cm achteraan, mannelijk
- programmering uren per week
- verborgen synoptisch paneel
- Display met systeem gegevens incl moederbord voor externe sensoren
- ventilatie warme lucht (gemoduleerde en uitschakelbaar)



Kira2 H 18 Up  
Kira2 H 22 Up

5,4-19,2  
5,4-22,8

15,5  
19

%  
91,7  
91,6

m<sup>3</sup>  
500  
595

kg/h  
1,2-4,4  
1,2-5,2

h  
7-25  
6-25

kg  
30  
30

cm  
A ↗ 8 M  
A ↗ 8 M

kg  
280  
280

cm  
65x63x123,5  
65x63x123,5

cm  
20  
20

OK  
CHECK  
ON/OFF

•  
•  
•  
•  
•  
•

code	€ hors TVA exclusief BTW
Kira2 H 18 Up	812910 3.670
Kira2 H 22 Up	812920 3.970



il est obligatoire d'acheter une des séries ci-dessous indiquées  
de aankoop van een van de volgende series is verplicht

série céramique keramische serie	blanc crème wit crème	bordeaux bordeaux	parchemin perkantkleurig	code	€
				1049320	1.190
				1049310	
				1049330	

### EN DOTATION - INBEGREPEN

Voyant de réserve pellet: indique qu'il reste à l'appareil une autonomie d'environ une demi-heure / Contro-lampje pelletreserve geeft aan dat het product nog ongeveer een half uur autonoom kan werken.

Vase d'expansion fermé / Gesloten expansievat

THE MIND WI-FI intégré voir p./zie p. 5

LEONARDO sistema Fine control voir p./zie p. 4

### EN OPTION - OPTIE

Vanne anti-condensation - Anticondensklep 1095280 130

kit manomètre à installer sur les kits pour l'affichage de la pression de l'eau dans l'installation / kit Manometer te installeren op kits voor weergave van waterdruk in circuit 1060010 75

Pour un bon fonctionnement, l'installation d'un des kits indiqués ci-dessous est obligatoire / Voor een juiste werking moet men één van de onderstaande kits installeren

Kit R-FX sans eau chaude sanitaire / zonder Warm Water voor Sanitair gebruik (Mod. 18 et 22) 1106770 480

Kit RW-FX avec eau chaude sanitaire / met Warm Water voor Sanitair gebruik (Mod 22) 1106780 675

Kit R2-FX sans Eau Chaude Sanitaire avec séparateur d'installation / zonder Warm Water voor Sanitair gebruik met systeemafscheider (Mod. 18 et 22) 1106790 985

KIT TUYAUX (composé de: tôle, tuyau de refoulement, tuyau de retour). ATTENTION: prédisposer les dispositifs de sécurité. ROHRE-TEILESATZ (mit folgenden Komponenten: Blech, Vorlaufleitung, Rücklaufleitung) LET OP: installeer de beveiligingen 805340 240

Sonde eau NTC / TNC-watersonde 1115000 30





54

THERMOPOÉLES / CV-KACHELS



céramique beige / keramiek beige



## Blade2 H 18 Up

## Blade2 H 22 Up

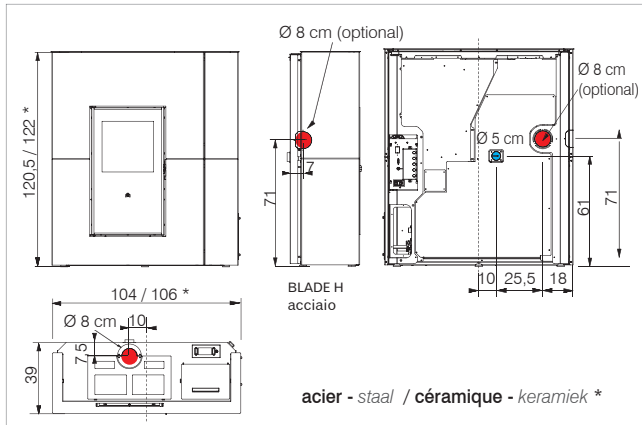
- foyer en acier
- sortie des fumées Ø 8 cm vers le haut, femelle
- programmation horaire hebdomadaire
- systèmes configurables de l'écran, avec bornier pour sondes externes
- panneau synoptique sur le top
- ventilation air chaud (modulable et désactivable)
- stalen vuurhaard
- rookgasafvoer Ø 8 cm bovenaan, vrouwelijk
- programmering uren per week
- Display met systeem gegevens incl moederbord voor externe sensoren
- ventilatie warme lucht (gemoduleerde en uitschakelbaar)



céramique / keramiek



acier / staal



code	€ hors TVA exclusief BTW
------	--------------------------



Blade2 H 18 Up	812950	4.090
Blade2 H 22 Up	812960	4.190

il est obligatoire d'acheter une des séries ci-dessous indiquées  
de aankoop van een van de volgende series is verplicht

série acier staal serie	bordeaux bordeaux		1146080	740
	noir zwart		1146110	
	blanc opaque mat wit		1146090	
série céramique keramiek serie	bronze brons		1146100	1.290
	bordeaux bordeaux		1148390	
	blanc opaque mat wit		1148410	
	beige beige		1148420	

### EN DOTATION - INBEGREPEN

Voyant de réserve pellet: indique qu'il reste à l'appareil une autonomie d'environ une demi-heure/ Controlelampje pelletreserve geeft aan dat het product nog ongeveer een half uur autonoom kan werken.	--	--
Vase d'expansion fermé Gesloten expansievat	--	--
WI-FI intégré	voir p./zie p. 5	
	voir p./zie p. 4	

### EN OPTION - OPTIE

Kit sorties fumées Ø 8 cm mâle: par l'arrière (céramique) ou par l'arrière ou latérale gauche (acier) Kit rookgasafvoer Ø 8 cm mannelijk: achteraan (keramiek) / achteraan zijkant links (staal)	1122810	55
Vanne anti-condensation - Anticondensklep	1095280	130
kit manomètre à installer sur les kits pour l'affichage de la pression de l'eau dans l'installation / kit Manometer te installeren op kits voor weergave van waterdruk in circuit	1060010	75

Pour un bon fonctionnement, l'installation d'un des kits indiqués ci-dessous est obligatoire / Voor een juiste werking moet men één van de onderstaande kits installeren

Kit R-FX sans eau chaude sanitaire / zonder Warm Water voor Sanitair gebruik (Blade H 18 / Blade H 22)	1106770	480
Kit RW-FX avec eau chaude sanitaire / met Warm Water voor Sanitair gebruik (Blade H 22)	1106780	675
Kit R2-FX sans Eau Chaude Sanitaire avec séparateur d'installation / zonder Warm Water voor Sanitair gebruik met systeemafscheider (Blade H 18 / Blade H 22)	1106790	985
Sonde eau NTC / TNC-watersonde	1115000	30



Blade2 H 18 Up	5,4-19,2	15,5	91,7	500	1,2-4,4	7-25	30	•	A	↑ 8 F	259/307	104x39x120,5	20	•	•	•	•	•	•
Blade2 H 22 Up	5,4-22,8	19	91,6	595	1,2-5,2	6-25	30	•	A	↑ 8 F	259/307	106x39x122	20	•	•	•	•	•	•

15,5
19

91,7
91,6

500
595

1,2-4,4
1,2-5,2

7-25
6-25

30
30

•
•

A
A

↑ 8 F
↑ 8 F

259/307
259/307

104x39x120,5
106x39x122

20
20

•
•

•
•

•
•

•
•

•
•

•
•

•
•

•
•

•
•

•
•

•
•

•
•

•
•







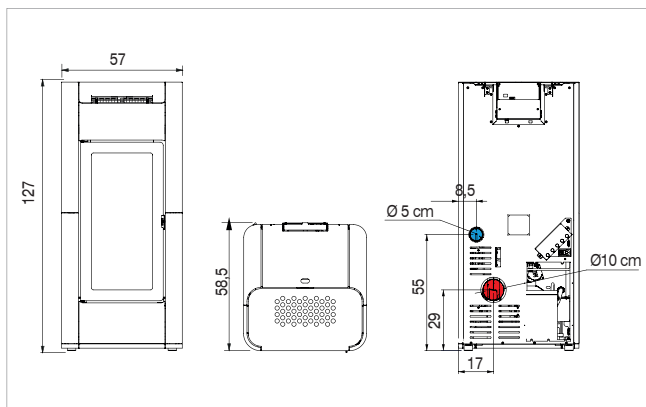
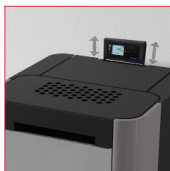
Energy  
A+  
A  
B  
C  
D  
E  
G

céramique blanc crème / Keramiek wit crème



## Tera H 25 Evo Tera H 30 Evo

- foyer en fonte et acier
- bougie en céramique
- chargement avec motoréducteurs brushless
- sortie des fumées Ø 10 cm à l'arrière, mâle
- ventilation air chaud frontal (modulable et désactivable)
- grand bac à cendres
- systèmes configurables de l'écran, avec bornier pour sondes externes
- panneau synoptique escamotable
- programmation horaire hebdomadaire
- *vuurhaard in staal en gietijzer*
- *keramische gloeibougie*
- *borstelloze reductiemotor*
- *rookgasafvoer Ø 10 cm achteraan, mannelijk*
- *ventilatie warme lucht (gemoduleerde en uitschakelbaar)*
- *grote aslade*
- *display met systeem gegevens incl moederbord voor externe sensoren*
- *programmering uren per week*
- *verborgen display*



	code	€ hors TVA exclusief BTW
Tera H 25 Evo	814570	4.190
Tera H 30 Evo	814580	4.490

il est obligatoire d'acheter une des séries ci-dessous indiquées  
de aankoop van een van de volgende series is verplicht

	Blanc crème wit crème	1139210	
série céramique keramische serie	Bordeaux bordeaux	1139220	820
	gris claire opaque lichtgrijs	1139230	

### EN DOTATION - INBEGREPEN

Vase d'expansion fermé <i>Gesloten expansievat geïntegreerde</i>	--	--
Voyant de réserve pellet: indique qu'il reste à l'appareil une autonomie d'environ une demi-heure/ <i>Controlelampje pelletreserve geeft aan dat het product nog ongeveer een half uur autonoom kan werken.</i>	--	--
<b>ASH</b> KONTROL Nettoyage automatique du creuset <i>Automatische reiniging van de vuurpot</i>	voir p./zie p. 6-7	
Nettoyage manuel des turbolateurs <i>Automatische reiniging van de warmtewisselaars</i>	--	--
<b>THE MIND</b> Wi-Fi intégré / <i>Wi-Fi geïntegreerd</i>	voir p./zie p. 5	
<b>airKare</b> Action combinée d'ioniseur et d'ozonateur <i>Ionizer gecombineerd met een ozonizer</i>	voir p./zie p. 8	
<b>LEONARDO</b> FireControl sistema Power	voir p./zie p. 4	

### EN OPTION - OPTIE

Vanne anti-condensation / <i>Anticondensklep</i>	1095280	130
<b>KIT MANOMÈTRE</b> à installer sur les kits pour l'affichage de la pression de l'eau dans l'installation / <i>Kit Manometer te installeren op kits voor weergave van waterdruk in circuit</i>	1060010	75

Pour un bon fonctionnement, l'installation d'un des kits indiqués ci-dessous est obligatoire / *Voor een juiste werking moet men één van de onderstaande kits installeren*

<b>Kit R-FX</b> sans eau chaude sanitaire / <i>zonder Warm Water voor Sanitair gebruik</i>	1106770	480
<b>Kit RW-FX</b> avec eau chaude sanitaire / <i>met Warm Water voor Sanitair gebruik</i>	1106780	675
<b>Kit R2-FX</b> sans eau chaude sanitaire avec séparateur d'installation / <i>zonder Warm Water voor Sanitair gebruik met systeemafscheider</i>	1106790	985
Sonde eau NTC / <i>TNC-watersonde</i>	1115000	30



Tera H 25 Evo  
Tera H 30 Evo

8,5-25,1  
8,5-29,5

18,4  
22,6

94  
93

655  
770

1,8-5,6  
1,8-6,6

8-25  
7-25

45  
45

•  
•

G-A  
G-A

↗ 10 M  
↗ 10 M

250  
250

57x58,5x127  
57x58,5x127

30  
30

•  
•

•  
•

•  
•

•  
•

•  
•

•  
•

•  
•

•  
•

•  
•

•  
•

•  
•

•  
•



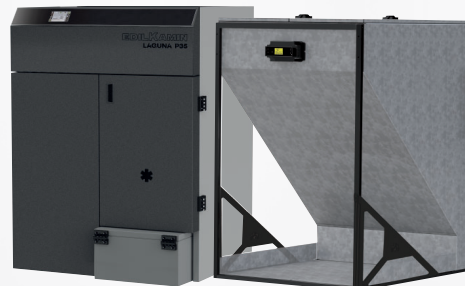
THERMOPOÉLES / CV-KACHELS

55



## SYSTÈMES MÉCANIQUES POUR L'ALIMENTATION DE GRANULÉS MECHANISCHE SYSTEMEN VOOR HET BIJVULLEN VAN PELLET

Réservoir en acier / Stalen tanken



250 kg/385 L

500 kg/769 L

\*Kit avec capacité de 300 kg/462 L pour transformation réservoir de 500 kg/769 L à 800 kg/1.231 L

\* Kit met inhoud van 300 kg/462 L, voor transformatie tank van 500 kg/769 L naar 800 kg/1.231 L

\*\*Kit avec capacité de 200 kg/308 L pour transformation réservoir de 800 kg/1.231 L à 1.000 kg/1.538 L

\*\* Kit met inhoud van 200 kg/308 L, voor transformatie tank van 800 kg/1.231 L naar 1.000 kg/1.538 L

Vis avec moteur et accessoires  
Vulschroef met motor en accessoires



100 cm



150 cm



300 cm

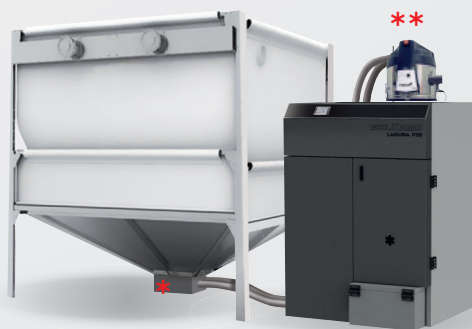


500 cm

Kit collier pour suspension vis au plafond (tirants inclus)  
Kit met ring om de vulschroef op te hangen (inclusief trekstangen)



## SYSTÈMES PNEUMATIQUE POUR L'ALIMENTATION DE PELLET PNEUMATISCH SYSTEMEN VOOR HET BIJVULLEN VAN PELLET



Silos stockage pellet de: / Remote stoffen silo:

\_ da 2,1 a 3,2 t cm 170x170x180/250 h

\_ van 2,1 tot 3,2 t cm 170x170x180/250 h

\_ da 4,2 a 6,7 t cm 250x250x180/250 h

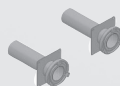
\_ van 4,2 tot 6,7 t cm 250x250x180/250 h



\*\*  
Système pneumatique pour le transport du pellet  
Pneumatisch pellets transportsysteem



Unité pour extraction à aspiration  
Zuigingsunit (mechanisch zonder motor en vulschroef)



Kit embout pour remplissage avec accessoires  
SYSTÈME GUILLEMIN  
Kit opening voor vullen met accessoires  
GUILLEMIN-SYSTEEM

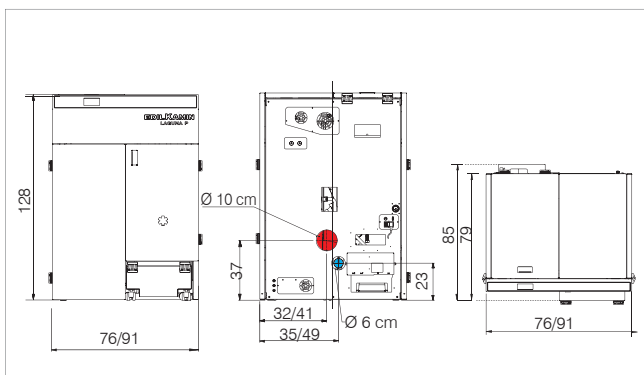


Energy  
A+++  
A++  
**A+**  
A  
B  
C  
D

Classe 5 selon norme 303-5.  
Klasse 5 volgens de normen en 303-5.

**Laguna2 P18**  
**Laguna2 P24**  
**Laguna2 P29**

- foyer en acier
- sortie fumées Ø 10 cm, par l'arrière mâle
- panneau tactile synoptique en couleurs **1**
- programmation horaire hebdomadaire
- systèmes configurables de l'écran, avec bornier pour sondes externes
- réservoir latéral 60 kg / 97 L (Laguna2 P18)
- réservoir latéral 100 kg / 148 L (Laguna2 P24/Laguna2 P29).
- stalen vuurhaard
- rookgasafvoer Ø 10 cm achteraan, mannelijk
- kleuren touchscreen synoptisch paneel **1**
- programmering uren per week
- Display met systeem gegevens incl moederbord voor externe sensoren
- tank aan de zijkant 60 kg / 97 L (Laguna2 P18),
- tank aan de zijkant 100 kg / 148 L (Laguna2 P24/Laguna2 P29),



Laguna2 P18  
Laguna2 P24  
Laguna2 P29

17,6  
24,2  
28,2

4,7-16,2  
4,7-22,2  
4,7-25,8

91,8  
91,6  
91,4

420  
580  
670

1,1-3,7  
1,1-5  
1,1-5,9

16-55  
20-91  
17-91

60/97  
100/148  
100/148

A  
A  
A

10 M  
10 M  
10 M

350  
364  
364

76x79x128  
91x79x128  
91x79x128

65  
65  
65

•  
•  
•

•  
•  
•

•  
•  
•

•  
•  
•

•  
•  
•

•  
•  
•

•  
•  
•

•  
•  
•

•  
•  
•

•  
•  
•

•  
•  
•

•  
•  
•

•  
•  
•

code	€ hors TVA exclusief BTW
------	--------------------------

Laguna2 P18	809070	6.190
-------------	--------	-------

Laguna2 P24	809080	6.490
-------------	--------	-------

Laguna2 P29	809090	6.690
-------------	--------	-------

**EN DOTATION - INBEGREPEN**

Vase d'expansion fermé Gesloten expansievat	--	--
--	----	----

Récipient pour les cendres avec compacteur, amovible à roulettes ashouder met verdichter, uittrekbaar m.b.v. wielen	--	--
--	----	----

Nettoyage automatique des turbulateurs, du foyer et expulsion automatique des cendres / automatische reiniging van de turbulatoren	--	--
--	----	----

LEONARDO FinesControl	voir p./zie p. 4	
-----------------------	------------------	--

**EN OPTION - OPTIE**

Vanne anti-condensation - Anticondensklep	1095280	130
---	---------	-----

Sonde eau NTC / TNC Sonde	1115000	30
---------------------------	---------	----

Réservoirs, vis sans fin, kits pour augmenter la capacité / Tanks, wormschroeven, kits voor het vermeerderen van de capaciteit	voir - zie pag. 99	
--	--------------------	--

Bouilleur, ballons tampon et accessoires Boilers, buffers en accessoires	voir - zie pag. 98	
---	--------------------	--

**Pour un bon fonctionnement, l'installation d'un des kits indiqués ci-dessous est obligatoire / Voor een juiste werking moet men één van de onderstaande kits installeren**

KIT R sans eau chaude sanitaire / zonder Warm Water voor Sanitair gebruik (Laguna2 P18/Laguna2 P24/Laguna2 P29)	1015630	435
---	---------	-----

KIT RW avec Eau chaude sanitaire / met Warm Water voor Sanitair gebruik (Laguna2 P24/Laguna2 P29)	1015640	625
---	---------	-----

KIT R2 sans Eau Chaude Sanitaire avec séparateur d'installation / zonder Warm Water voor Sanitair gebruik met systeemafscheider (Laguna2 P18/Laguna2 P24/Laguna2 P29)	1015650	775
---	---------	-----

KIT RW2 avec Eau Chaude Sanitaire avec séparateur d'installation / met Warm Water voor Sanitair gebruik met systeemafscheider (Laguna2 P24/Laguna2 P29)	1015660	970
---	---------	-----

KIT TUYAUX (composé de: tôle, tuyau de refoulement, tuyau de retour) ATTENTION : prédisposer les dispositifs de sécurité / ROHRE-TEILESATZ (mit folgenden Komponenten: Blech, Vorlaufleitung, Rücklaufleitung) LET OP: installeer de beveiligingen	1063460	240
--	---------	-----







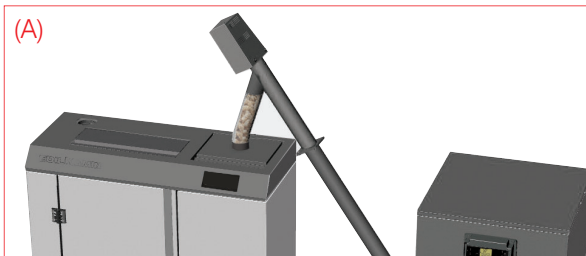
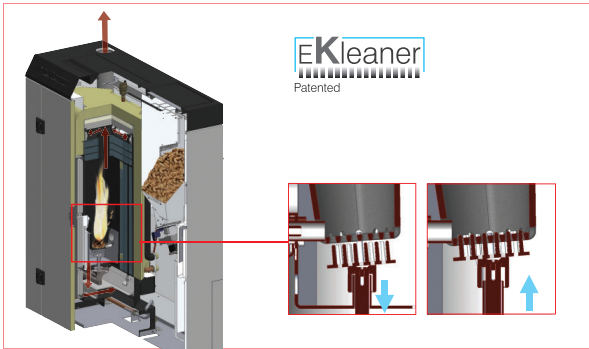
Energy  
A+++  
A++  
**A+**  
A  
B  
C  
D

Classe 5 selon norme 303-5.  
Klasse 5 volgens de normen en 303-5.



## Gora2 Slim Up

- foyer en acier
- sortie des fumées Ø 8 cm vers le haut, femelle
- réservoir 40 kg / 64 L
- double porte isolée
- panneau synoptique frontal
- programmation journalière/hebdomadaire
- systèmes configurables de l'écran, avec bornier pour sondes externes
- stalen vuurhaard
- rookgasafvoer Ø 8 cm bovenaan, vrouwelijk
- tank aan de zijkant 40 kg / 64 L
- dubbele deur
- display
- programmering uren per week
- Display met systeem gegevens incl moederbord voor externe sensoren



### Gora2 Slim Up

code € hors TVA exclusief BTW

813090 4.950

#### EN DOTATION - INBEGREPEN

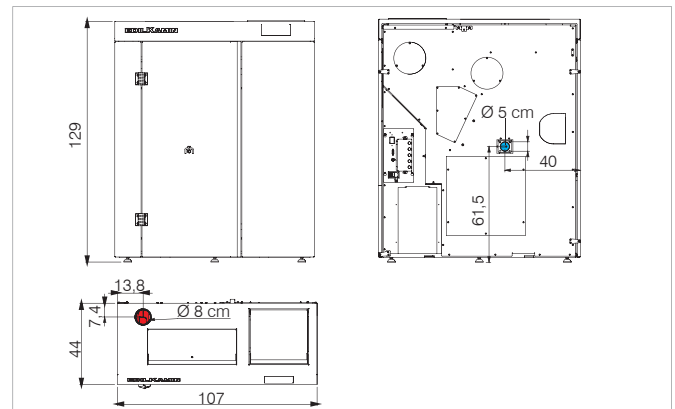
Vase d'expansion fermé Gesloten expansievat	--	--
	voir p./zie p. 4	
WI-FI intégré / WI-FI geïntegreerd	voir p./zie p. 5	
<b>EKleaner</b> effectue automatiquement un double nettoyage du creuset et des turbulateurs, sans intervention manuelle voert automatisch een dubbele reiniging uit, van het vuurpotje en van de turbulatoren, zonder handmatige tussenkomst.	--	--

#### EN OPTION - OPTIE

Kit sorties fumées par l'arrière Ø 8 cm mâle Kit rookgasafvoer achteraan Ø 8 cm mannelijk	1122810	55
Sonde réservoir pellets Pellet niveau sensor	1083150	60
Vanne anti-condensation - Anticondensklep	1095280	130
Bouilleur, ballons tampon et accessoires Boilers, buffers en accessoires	voir - zie pag. 98	
(A) Kit essentiel pour l'utilisation des réservoirs à vis / Benodigde Kit voor koppeling vijzel tanks	1117410	95

**Pour un bon fonctionnement, l'installation d'un des kits indiqués ci-dessous est obligatoire / Voor een juiste werking moet men één van de onderstaande kits installeren**

<b>Kit R-FX</b> sans eau chaude sanitaire / zonder Warm Water voor Sanitair gebruik	1106770	480
<b>Kit RW-FX</b> avec Eau chaude sanitaire / met Warm Water voor Sanitair gebruik	1106780	675
<b>Kit R2-FX</b> sans eau chaude sanitaire avec séparateur d'installation /zonder Warm Water voor Sanitair gebruik met systeemafscheider	1106790	985
<b>kit manomètre</b> à installer sur les kits pour l'affichage de la pression de l'eau dans l'installation / kit Manometer te installeren op kits voor weergave van waterdruk in circuit	1060010	75



Gora2 Slim Up

21,5

5,7-20,1

93,4

525

1,3-4,5

9-31

40/64

A

18 F

233

107x44x129

20

•

•

•

•

•

•

•

•

•

•

•





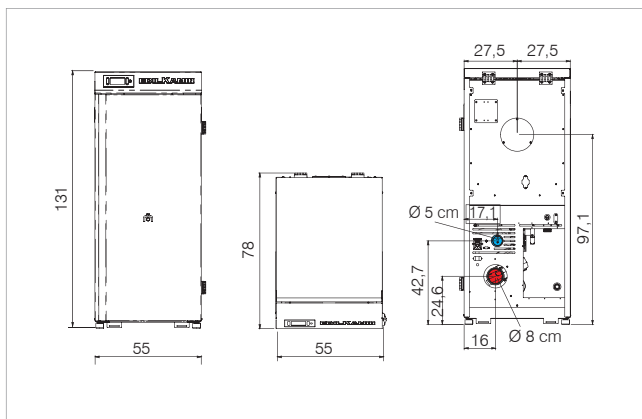
Energy  
A+++  
A++  
**A+**  
A  
B  
C  
D

Classe 5 selon norme 303-5.  
Klasse 5 volgens de normen en 303-5.



Gora 22  
Gora 26  
Gora 29

- foyer en acier et fonte
- sortie des fumées Ø 8 cm par l'arrière, mâle
- réservoir 60 kg / 94 L
- double porte isolée
- panneau synoptique frontal
- programmation journalière/hebdomadaire
- systèmes configurables de l'écran, avec bornier pour sondes externes
- *vuurhaard in staal en gietijzer.*
- *rookgasafvoer Ø 8 cm achteraan, mannelijk*
- *tank aan de zijkant 60 kg / 94 L*
- *dubbele deur*
- *display*
- *programmering uren per week*
- *Display met systeem gegevens incl moederbord voor externe sensoren*



	kW	kW H <sub>2</sub> O	%	m <sup>3</sup>	kg/h	h	kg/L	cm	kg	cm	cm	cm	cm	cm	cm	cm	cm	cm
Gora 22	21,5	6-20,1	93,5	525	1,4-4,5	13-43	60/94	A-G	8 M	302	55x78x131h	40	•	•	•	•	•	
Gora 26	25,8	6-24	92,9	625	1,4-5,4	11-43	60/94	A-G	8 M	335	55x78x131h	40	•	•	•	•	•	
Gora 29	29,2	6-27	92,5	705	1,4-6,1	10-43	60/94	A-G	8M	328	55x78x131h	40	•	•	•	•	•	

code	€ hors TVA exclusief BTW
------	--------------------------

Gora 22	809910	4.650
Gora 26	809920	4.850
Gora 29	809930	5.050

EN DOTATION - INBEGREPEN

Vase d'expansion fermé <i>Gesloten expansievat</i>	--	--
---	----	----

LEONARDO Patented	FineControl	voir p./zie p. 4
----------------------	-------------	------------------

EN OPTION - OPTIE

Kit WI-FI H (AppFire)	1050460	305
Vanne anti-condensation - <i>Anticondensklep</i>	1095280	130
Réservoirs, vis sans fin, kits pour augmenter la capacité / <i>Tanks, wormschroeven, kits voor het vermeerderen van de capaciteit</i>	voir p./zie p. 99	
Bouilleur, ballons tampon et accessoires <i>Boilers, buffers en accessoires</i>	voir p./zie p. 98	

**Pour un bon fonctionnement, l'installation d'un des kits indiqués ci-dessous est obligatoire / Voor een juiste werking moet men één van de onderstaande kits installeren**

<b>Kit R-FX</b> sans eau chaude sanitaire <i>zonder Warm Water voor Sanitair gebruik</i>	1106770	480
<b>Kit RW-FX</b> avec eau chaude sanitaire <i>met Warm Water voor Sanitair gebruik</i>	1106780	675
<b>Kit R2-FX</b> sans eau chaude sanitaire avec séparateur d'installation / <i>zonder Warm Water voor Sanitair gebruik met systeemafscheider</i>	1106790	985
<b>kit manomètre</b> à installer sur les kits pour l'affichage de la pression de l'eau dans l'installation / <i>kit Manometer te installeren op kits voor weergave van waterdruk in circuit</i>	1060010	75



59

CHAUDIÈRES / CV KETELS





60

THERMOCHÉMINÉE / CV HAARDEN



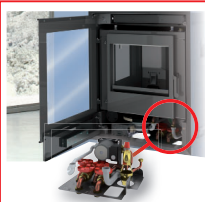
## Idropellbox

- foyer en acier
- sortie fumées Ø 8 cm vers le haut, mâle
- panneau synoptique frontal
- programmation horaire hebdomadaire
- chargement facile des granulés même avec la thermocheminée allumée au moyen d'un tiroir coulissant pratique
- accès facile aux composants hydrauliques et électromécaniques.
- vuurhaard van staal
- rookgasafvoer Ø 8 cm bovenaan, mannelijk
- display voorzijde
- programmering uren per week
- eenvoudige lading van de pellets, ook wanneer de cv-haard aan is, m.b.v. handige uittrekbare lade
- eenvoudig toegang tot de hydraulische en elektromechanische componenten zonder dat inspectiedeuren nodig zijn.



Bloc foyer avec porte amovible pour faciliter le chargement et l'entretien de l'installation

Vuurhaard met te openen deur voor een eenvoudige toevoer van pellets en eenvoudig onderhoud aan de installatie



Kit hydraulique incorporé/  
Ingebouwde hydraulische kit



Chargement à l'aide du tiroir frontal / Bijvullen via de lade voor frontaal

### INSTALLATION À VASE D'EXPANSION FERMÉ

Gesloten expansievat

code € hors TVA exclusief BTW

#### Idropellbox

801010 4.930

#### EN DOTATION - INBEGREPEN



Télécommande avec écran  
Afstandsbediening met display

-- --



voir p./zie p. 4

Kit incorporé avec vase d'expansion fermé, circulateur et groupe de sécurité  
Ingebouwde hydraulische kit met gesloten expansievat, circulatiepomp en overdrukklep

-- --

Support pour faciliter l'installation  
Beugel voor eenvoudige installatie

-- --

#### EN OPTION - OPTIE

Kit Wi-Fi LX (App Edilkamin WiFi)

1009270 305

Câble de raccordement bleu pour thermostats d'ambiance / blauwe kabel voor de aansluiting op de omgevingsthermostaten

640560 35

**KIT \*A2:** Kits hydrauliques - Hydraulisch kit

801170 930

**KIT P:** Kits hydrauliques - Hydraulisch kit

1155270 980

Centrale avec display (pour kit P)  
Display voor temperatuurbeheer. (voor kit P)

1156200 165

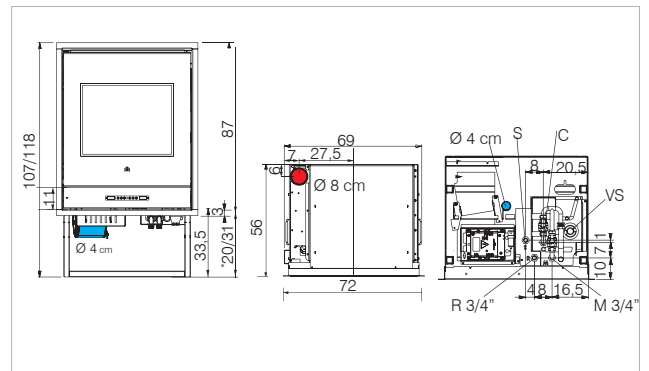
Kit chargeur de granulés par le haut  
Kit om pellets vanaf bovenzijde te laden

682240 250

Vanne anti-condensation / Anticondensklep

voir p./zie p. 98

\*Jusqu'à épaisseur des stocks / Zolang de voorraad strekt



Idropellbox

4,5-15,6

3,1-12,6

92,1

405

1-3,5

9-30

30

A

4 8 M

201

72x56x107

15

72x56x118

72x56x118







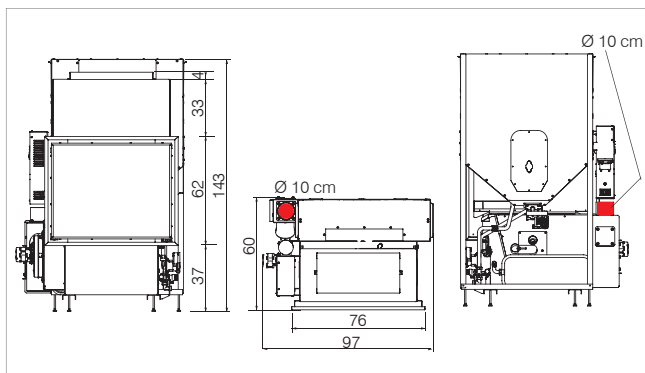
## ECO DESIGN 2022 Idropellbox 30

**Eau chaude pour toute la maison, avec la commodité du pellets.**

- foyer en Ecokeram
- sorties des fumées à l'arrière Ø 10 cm, mâle
- programmation horaire hebdomadaire
- chargement du pellet par le coté droit ou gauche
- Kit de ventilation en façade (en option)
- systèmes configurables de l'écran, avec bornier pour sondes externes

**Warm water voor het hele huis, met het gemak van pellets**

- vuurhaard in Ecokeram
- rookgasafvoer achteraan Ø 10 cm, mannelijk
- programmering uren per week
- Pelletlading vanaf de rechter- of linkerkant
- Kit ventilatie voorzijde (optie)
- Display met systeem gegevens incl moederbord voor externe sensoren



**Vase d'expansion fermé**  
Gesloten expansievat

code € hors TVA exclusief BTW

**Idropellbox 30**

807330 5.130

### EN DOTATION - INBEGREPEN

Radiocommande  
Radiobesturing

-- --



voir p./zie p. 4

Kit incorporé avec vase d'expansion fermé, circulateur et groupe de sécurité  
Ingebouwde hydraulische kit met gesloten expansievat, circulatiepomp en overdrukklep

-- --

Pieds réglables en hauteur  
Pootjes verhoging in hoogte

-- --

### EN OPTION - OPTIE

Kit WI-FI H (AppFire)

1050460 305

Vanne anti-condensation - Anticondensklep

1095280 130

Kit panneau écran afficheur avec câble  
Kit synoptisch paneel met kabel

1083130 250

Kit de ventilation en façade  
Kit ventilatie voorzijde

1080260 260

**KIT \*4, \*A2:** kits hydrauliques - hydraulische kits

voir p./zie p. 101

**KIT P, PW:** kits hydrauliques - hydraulische kits

Centrale avec display (pour kit P)  
Display voor temperatuurbeheer. (voor kit P)

1156200 165

**Kit AIR DIFFUSER "adjacent"** composé de: 1 ventilateur + tuyaux, 1 unité électronique gérée pour radiocommande / SET AIR DIFFUSER "dichtbij" bestaande uit: 1 ventilator + buizen, 1 elektronische regelenheid met afstandbediening

803490 545

Kit rallonge 3 mètres tuyau isolé Ø 6,5 cm  
Extra kit geïsoleerd 6,5 cm pijp

804280 70

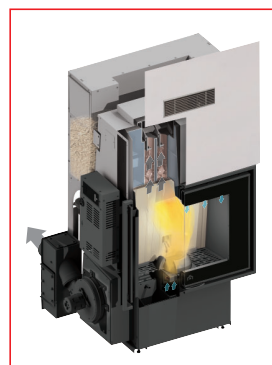
Coude "Y" Ø 6 cm - Elbow "Y" Ø 6 cm

804500 40

Adaptable aux bouches de canalisation / kan op de luchtkanalen worden aangesloten SPLIT, BENT, ORIGAMI, SHARP

voir p./zie pag. 93

\*Jusqu'à épuisement des stocks / Zolang de voorraad strekt



8,3-27



5,6-22



90,4



705



1,8-6,2



10-33



60



E



10



265



97



60



143



50



.



.



.



.



.



.



.



.



.



.



.



.



.



.



.



.



.



.

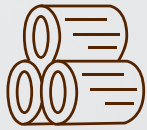
Idropellbox 30



61

THERMOCHÉMINÉE / CV HAARDEN



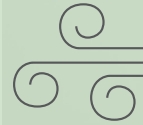


# BOIS - HOUT

C'est le combustible le plus économique du marché et on peut le trouver dans la nature, il n'est donc pas lié aux variations de prix et de dynamiques commerciales.

La flamme du bois est plus naturelle et les produits qui fonctionnent au bois sont dédiés non seulement aux personnes qui recherchent une chaleur écologique leur permettant de réduire le montant de leur facture d'électricité, mais aussi aux individus qui aiment recréer l'atmosphère d'antan.

*Is de goedkoopste brandstof die in de handel verkrijgbaar is en die door de natuur wordt geleverd, en dus niet gekoppeld is aan prijsschommelingen en commerciële dynamiek. De vlammen van hout zijn het meest natuurlijk en onze producten die op hout branden zijn niet alleen bestemd voor wie ecologische warmte wil en tegelijk wil besparen op de energierekening, maar ook voor wie de sfeer van vroeger wil terughalen.*



## Air chaud Warme lucht

Les poêles, les cheminées et les inserts à bois chauffent une ou plusieurs pièces au moyen de canalisations.

*De kachels, haarden en inbouwaardes op hout verwarming met lucht een of meer ruimtes door middel van kanalisaties.*

### Poêles Kachels



Tally Up Evo    Tally Evo    Tally Up S Evo    Tally S Evo

8,1 kW p. 64    8,1 kW p. 64    9,1 kW p. 65    9,1 kW p. 65



Code Evo    Code J Evo    Polo Evo    Polo Open Evo

8,1 kW p. 66    8,1 kW p. 67    8,1 kW p. 68    8,1 kW p. 69

NEW

### Poêles Kachels



Bench 54

9,4 kW  
p. 70-71

NEW

Inserts  
Inbouwhaarden



Firebox Evo 54

9,4 kW  
p. 72-73

NEW



Firebox Luce Plus

9,6 kW  
p. 74



Firebox Riga

9,6 kW  
p. 75



Firebox Deco

9,6 kW  
p. 75

Cheminées  
Haarden



Screen Evo 80/2  
Screen Evo 100

10,4  
14,6 kW  
p. 76



Blokk 70  
Blokk 90

14,3 kW  
17,6 kW  
p. 77



Windo 70  
Windo 90

14,3 kW  
17,6 kW  
p. 78



Windo 100  
Windo 120

18 kW  
19,2 kW  
p. 79



Windo2 50

12,2 kW  
p.80



Windo2 75  
Windo2 95

13,2 kW  
14,7 kW  
p. 81



Windo3 85

13,2 kW  
p. 82



Windo3 50

13,2 kW  
p. 83





Energy  
A++  
A+  
A  
B  
C  
D  
E  
F  
G

acier bronze / staal brons



## Tally Up Evo *canalisable / kanalisatie*

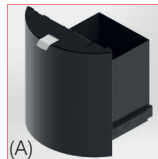
**Avec une vitre galbée.**

- foyer en vermiculite
- sortie des fumées Ø 15 cm vers le haut ou à l'arrière
- porte à fermeture automatique avec amortisseur
- air chaud à convection naturelle
- bûches de bois jusqu'à 33 cm verticalement et 25 cm horizontalement
- avec un tiroir pour le bois (max 30 kg)
- réglage de l'air de combustion au moyen de la commande manual
- Vermiculiet vuurhaard
- rookgasafvoer aan bovenkant of achterkant Ø 15 cm
- zelfsluitende deur met schokdemper
- warme lucht met natuurlijke convectie
- houtblokken tot 33 cm verticaal en 25 cm horizontaal
- lade onder voor hout (tot 30 kg)
- afstelling verbrandingslucht via commando manual



## Tally Evo *canalisable kanalisatie*

- Porte galbé en fonte et verre droit.
- compartiment porte-bois
- caractéristiques comme Tally Up Evo
- houtvak
- eigenschappen zoals Tally Up Evo



<b>structure</b> <i>structuur</i>	<b>Tally Up Evo</b>	code	€ hors TVA exclusief BTW
		814620	2.490

il est obligatoire d'acheter une des séries ci-dessous indiquées / de aankoop van een van de volgende series is verplicht

<b>série acier</b> <i>staal</i>	noir zwart		1161530	750
	gris grijs		1161540	
	bronze brons		1161550	
<b>série pierre ollaire</b> <i>speksteen</i>			1161560	1.430

<b>structure</b> <i>structuur</i>	<b>Tally Evo</b>	code	€ hors TVA exclusief BTW
		814630	2.020

il est obligatoire d'acheter une des séries ci-dessous indiquées / de aankoop van een van de volgende series is verplicht

<b>série acier</b> <i>staal</i>	noir zwart		1161570	640
	gris grijs		1161580	
	bronze brons		1161590	
<b>série pierre ollaire</b> <i>speksteen</i>			1161600	960

### EN DOTATION - INBEGREPEN

n° 2 tuyaux de 50 cm Ø 15 cm Twee lengte van 50cm in Ø 15 cm	--	--
---	----	----

### EN OPTION - OPTIE

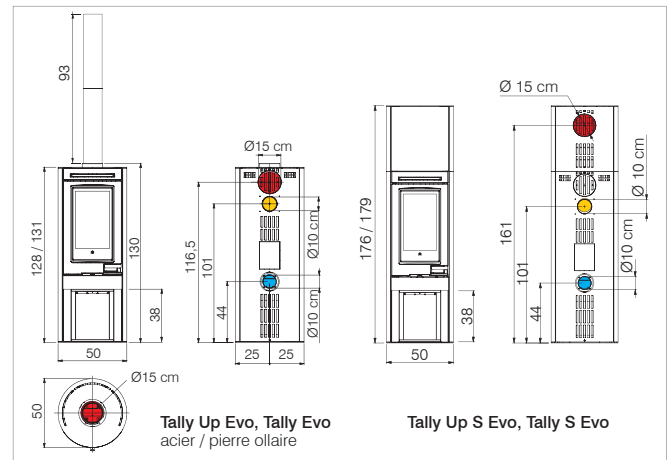
Kit tiroir pour le rangement du bois en acier noir Set zwart stalen houtlade (Tally Evo) (A)	1161610	255
Foyer en fonte / Haard in gietijzer (B)	1077150	300

### EN OPTION pour installation avec KIT AIR DIFFUSER OPTIE voor installatie met SET AIR DIFFUSER

voir p. / zie p. 65

### EN OPTION pour installation avec BOUCHES VENTILÉES: OPTIE voor installatie met GEVENTILEERDE UITBLAASOPENINGEN

voir p. / zie p. 65



Tally Up Evo	8,1	87,1	210	2	29x23x39	15 M	158/246	50x50x128/131	n1x10	•
Tally Evo	8,1	87,1	210	2	29x23x39	15 M	171/245	50x50x128/131	n1x10	•





Energy  
A++  
A+  
A  
B  
C  
D  
E  
F  
G

pierre ollaire / speksteen

## Tally Up S Evo **canalisable / kanalisatie**

Avec une vitre galbée.

Prédisposé pour le kit de pierre réfractaire

- foyer en vermiculite
- sortie des fumées Ø 15 cm vers le haut ou à l'arrière
- porte à fermeture automatique avec amortisseur
- air chaud à convection naturelle
- réglage de l'air de combustion au moyen de la command manual
- bûches de bois jusqu'à 33 cm verticalement et 25 cm horizontalement
- avec un tiroir pour le bois (max 30 kg)

**Bestemd voor accumulatie (optionele set)**

- Vermiculiet vuurhaard
- rookgasafvoer aan bovenkant of achterkant Ø 15 cm
- zelfsluitende deur met schokdemper
- warme lucht met natuurlijke convectorie
- afstelling verbrandingslucht via commando
- houtblokken tot 33 cm verticaal en 25 cm horizontaal
- lade onder voor hout (tot 30 kg)
- afstelling verbrandingslucht via commando manual



acier noir / staal zwart

Energy  
A++  
A+  
A  
B  
C  
D  
E  
F  
G

## Tally S Evo **canalisable kanalisatie**

Prédisposé pour le kit de pierre réfractaire

- compartiment porte-bois
- caractéristiques comme Tally Up S Evo
- Bestemd voor accumulatie (optionele set)**
- houtvak
- eigenschappen zoals Tally Up S Evo



	kW	%	m³	kg/h	cm	kg	cm	N												
Tally Up S Evo	9,1	90,3	235	2,2	15 M	178/274	50/60x178/179	n1x10	•											
Tally S Evo	9,1	90,3	235	2,2	15 M	238/330	50/60x178/179	n1x10	•											

di accumulio

code € hors TVA exclusief BTW



65

POÊLES / KACHEL

### FLEX structure structuur Tally Up S Evo

814840 2.490

il est obligatoire d'acheter une des séries ci-dessous indiquées / de aankoop van een van de volgende series is verplicht

série acier staal	noir zwart		1161450	1.060
	gris grijs		1161460	
	bronze brons		1161470	

série pierre ollaire  
speksteen



1161480 1.610

### FLEX structure structuur Tally S Evo

814850 2.020

il est obligatoire d'acheter une des séries ci-dessous indiquées / de aankoop van een van de volgende series is verplicht

série acier staal	noir zwart		1161490	950
	gris grijs		1161500	
	bronze brons		1161510	

série pierre ollaire  
speksteen



1161520 1.550

#### EN OPTION - OPTIE

Kit de pierre réfractaire (poids 40 kg)  
Set vuurvaste accumulatie (gewicht 40 kg)

804100 400

Kit tiroir pour le rangement du bois en acier noir  
Set zwart stalen houtlade (Tally S Evo)

1161610 255

Foyer en fonte / Haard in gietijzer

1077150 300

#### EN OPTION pour installation avec KIT AIR DIFFUSER

OPTIE voor installatie met SET AIR DIFFUSER

Kit Air Diffuser "adjacent" - Set Air Diffuser "dichtbij" (à commander avec code - te bestellen met de code 803160)

803490 545

Adaptateur indispensable pour Kit air diffuser Adapter  
vereist voor luchtkit

803160 30

Bouches de canalisation / kanalisatie e-openingen  
SPLIT, BENT, ORIGAMI, SHARP

voir p./zie pag. 93

#### EN OPTION pour installation avec BOUCHES VENTILÉES:

OPTIE voor installatie met GEVENTILEERDE UITBLAASOPENINGEN

il est indispensable d'utiliser l'un des deux calculateurs répertoriés ci-dessous  
er moet beslist een van de twee onderstaande besturingseenheden worden gebruikt \*\*

\*Regulateur électronique manuel  
Handbediende elektronische besturingseenheid\*\*

1084940 100

\*Jusqu'à épaisseur des stocks / Zolang de voorraad strekt

Unité électronique avec radiocommande  
Regelheid met afstandsbediening\*\*

803540 240

Adaptateur indispensable  
Adapter vereist

803160 95

Bouches de canalisation  
kanalisatie e-openingen SPLIT V, BENT V,  
ORIGAMI V, SHARP V, BASIC V

voir p./zie pag. 93





acier gris / staal grijs



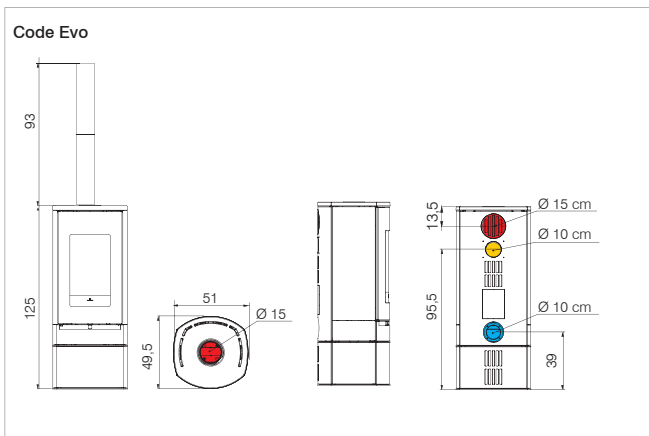
## Code Evo canalisable / kanalisatie

Caractérisé par un design essentiel, élégant et compact, équipé d'un compartiment à objets avec ouverture push-pull pratique.

- foyer en vermiculite
- sortie des fumées Ø 15 cm vers le haut ou à l'arrière
- porte à fermeture automatique avec amortisseur
- air chaud à convection naturelle
- bûches de bois jusqu'à 33 cm verticalement et 25 cm horizontalement
- réglage de l'air de combustion au moyen de la commande manuel

**Gekenmerkt door een opbergvak met praktische push-pull-opening**

- Vermiculiet vuurhaard
- rookgasafvoer aan bovenkant of achterkant Ø 15 cm
- zelfsluitende deur met schokdemper
- warme lucht met natuurlijke convector
- houtblokken tot 33 cm verticaal en 25 cm horizontaal
- afstelling verbrandingslucht via commando manual



code	€ hors TVA exclusief BTW
------	--------------------------

**FLEX** structure structuur Code Evo

814760	2.600
--------	-------

il est obligatoire d'acheter une des séries ci-dessous indiquées / de aankoop van een van de volgende series is verplicht

série acier staal	noir zwart		1161930	150
	gris grijs		1161940	
	bronze brons		1161950	

### EN DOTATION - INBEGREPEN

n° 2 tuyaux de 50 cm Ø 15 cm Twee lengte van 50cm in Ø 15 cm	--	--
---	----	----

### EN OPTION - OPTIE

Foyer en fonte / Haard in gietijzer		1077150	300
-------------------------------------	--	---------	-----

### EN OPTION pour installation avec KIT AIR DIFFUSER OPTIE voor installatie met SET AIR DIFFUSER

Kit Air Diffuser "adjacent" - Set Air Diffuser "dichtbij" (à commander avec code - te bestellen met de code 803160)	803490	545
Adaptateur indispensable pour Kit air diffuser Adapter vereist voor luchtkit	803160	30

Bouches de canalisation / kanalisati e-openingen SPLIT, BENT, ORIGAMI, SHARP	voir p./zie pag. 93	
---	---------------------	--

### EN OPTION pour installation avec BOUCHES VENTILÉES: OPTIE voor installatie met GEVENTILEERDE UITBLAASOPENINGEN

il est indispensable d'utiliser l'un des deux calculateurs répertoriés ci-dessous er moet beslist een van de twee onderstaande besturingseenheden worden gebruikt \*\*

*Regulateur électronique manuel Handbediende elektronische besturingseenheid** *Jusqu'à épuisement des stocks / Zolang de voorraad strekt	1084940	100
Unité électronique avec radiocommande Regelenheid met afstandsbediening**	803540	240
Adaptateur indispensable Adapter vereist	803160	95
Bouches de canalisation kanalisati e-openingen SPLIT V, BENT V, ORIGAMI V, SHARP V, BASIC V	voir p./zie pag. 93	



Code Evo 8,1 87,1 210 2 V 29x23x39 15M 168 51x49,5x125 n1x10 •





acier gris / stal grijs

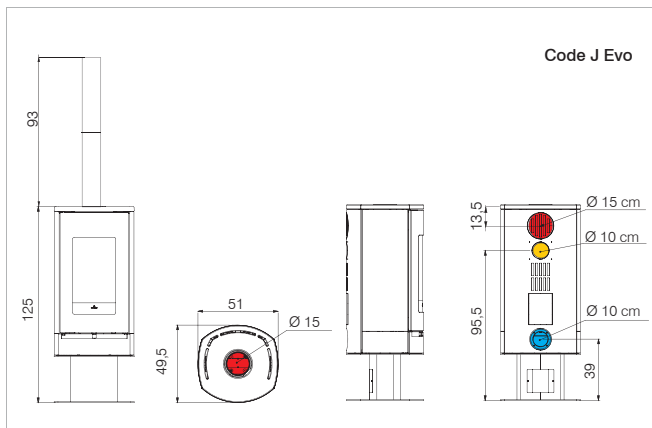
Energy  
A++  
A+  
ABDEFG



## Code J Evo canalisable / kanalisatie

Caractérisé par un élégant piédestal qui l'élève du sol et lui confère une présence frappante et distinctive.

- foyer en vermiculite
- sortie des fumées Ø 15 cm vers le haut ou à l'arrière
- porte à fermeture automatique avec amortisseur
- air chaud à convection naturelle
- bûches de bois jusqu'à 33 cm verticalement et 25 cm horizontalement
- réglage de l'air de combustion au moyen de la commande manual
- "Gekenmerkt door een elegant voetstuk, welke hem mooi van de grond plaatst en een prachtig totaalbeeld geeft.**
- Vermiculiet vuurhaard
- rookgasafvoer aan bovenkant of achterkant Ø 15 cm
- zelfsluitende deur met schokdemper
- warme lucht met natuurlijke convectie
- houtblokken tot 33 cm verticaal en 25 cm horizontaal
- afstelling verbrandingslucht via commando manual



Structure Code J Evo

code € hors TVA exclusief BTW

814770 2.500

il est obligatoire d'acheter une des séries ci-dessous indiquées / de aankoop van een van de volgende series is verplicht

noir zwart		1161930	150
gris grijs		1161940	
bronz brons		1161950	

### EN DOTATION - INBEGREPEN

n° 2 tuyaux de 50 cm Ø 15 cm Twee lengte van 50cm in Ø 15 cm	--	--
---	----	----

### EN OPTION - OPTIE

Foyer en fonte / Haard in gietijzer		1077150	300
-------------------------------------	--	---------	-----

### EN OPTION pour installation avec KIT AIR DIFFUSER OPTIE voor installatie met SET AIR DIFFUSER

voir p. / zie p. 66

### EN OPTION pour installation avec BOUCHES VENTILÉES: OPTIE voor installatie met GEVENTILEERDE UITBLAASOPENINGEN

voir p. / zie p. 66



Code J Evo

8,1



87,1



210



2



29x23x39



152



51x49,5x125 n1x10



•





acier noir / staal zwart

Energy  
A++  
A+  
A  
B  
C  
D  
E  
F  
G

## ECO DESIGN 2022 Polo Evo canalisable / kanalisatie

Caractérisé par deux portes, d'un foyer et d'un compartiment de stockage, avec une poignée en acier inoxydable.

- foyer en vermiculite
- sortie des fumées Ø 15 cm vers le haut ou à l'arrière
- porte à fermeture automatique avec amortisseur
- air chaud à convection naturelle
- bûches de bois jusqu'à 33 cm verticalement et 25 cm horizontalement
- réglage de l'air de combustion au moyen de la commande manual

**Gekenmerkt door twee deuren, verbrandingskamer en opbergvak, voorzien van RVS handgreep**

- Vermiculiet vuurhaard
- rookgasafvoer aan bovenkant of achterkant Ø 15 cm
- zelfsluitende deur met schokdemper
- warme lucht met natuurlijke convectie
- houtblokken tot 33 cm verticaal en 25 cm horizontaal
- afstelling verbrandingslucht via commando manual

Acier noir  
Staal zwart



code

€  
hors TVA  
exclusief  
BTW

814780

2.650

### EN DOTATION - INBEGREPEN

n° 2 tuyaux de 50 cm Ø 15 cm  
Twee lengte van 50cm in Ø 15 cm

--

--

### EN OPTION - OPTIE

Foyer en fonte / Haard in gietijzer



1077150

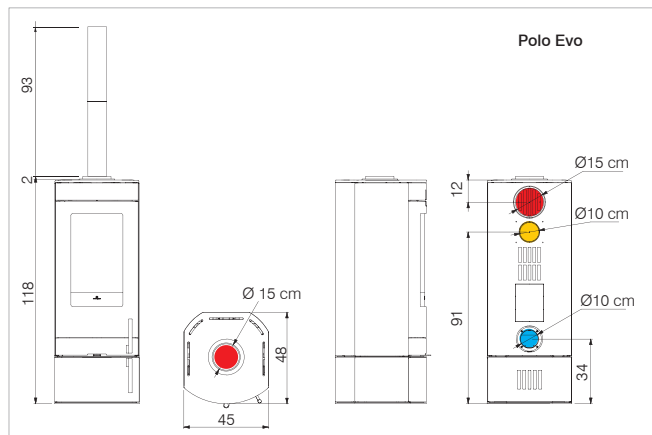
300

EN OPTION pour installation avec KIT AIR DIFFUSER  
OPTIE voor installatie met SET AIR DIFFUSER

voir p./zie pag. 93

EN OPTION pour installation avec BOUCHES VENTILÉES:  
OPTIE voor installatie met GEVENTILEERDE UITBLAASOPENINGEN

voir p./zie pag.69



Polo Evo

8,1



87,1



210



2

V  
29x23x39

15 M



170



45x48x120



n1x10



•





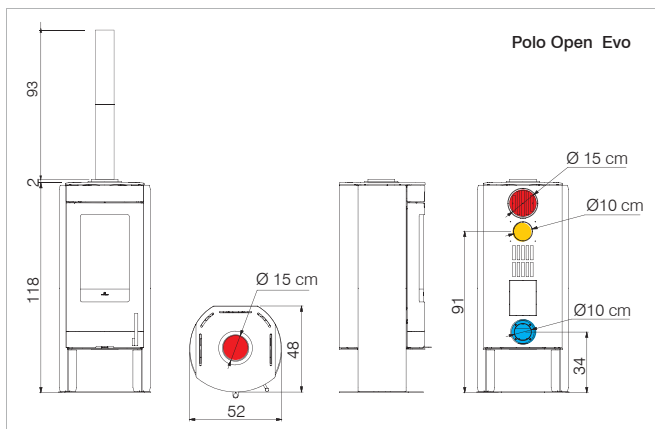
Energy  
A++  
A+  
ABODELL  
G

pierre ollaire / speksteen

## ECO DESIGN 2022 Polo Open Evo canalisable / kanalisatie

Équipé d'un compartiment pour le bois avec un effet "design suspendu".

- foyer en vermiculite
  - sortie des fumées Ø 15 cm vers le haut ou à l'arrière
  - porte à fermeture automatique avec amortisseur
  - air chaud à convection naturelle
  - bûches de bois jusqu'à 33 cm verticalement et 25 cm horizontalement
  - réglage de l'air de combustion au moyen de la commande manual
- Houtkachel voorzien van een houtopslag welke vrij is van inbouwkaders**
- Vermiculiet vuurhaard
  - rookgasafvoer aan bovenkant of achterkant Ø 15 cm
  - zelfsluitende deur met schokdemper
  - warme lucht met natuurlijke convectie
  - houtblokken tot 33 cm verticaal en 25 cm horizontaal
  - afstelling verbrandingslucht via commando manual



Polo Open Evo

code

€  
hors TVA  
exclusief  
BTW

814790

2.450

il est obligatoire d'acheter une des séries ci-dessous indiquées / de aankoop van een van de volgende series is verplicht

série pierre ollaire  
speksteen



1166030

1.200

### EN DOTATION - INBEGREPEN

n° 2 tuyaux de 50 cm Ø 15 cm  
Twee lengte van 50cm in Ø 15 cm

--

--

### EN OPTION - OPTIE

Foyer en fonte / Haard in gietijzer



1077150

300

### EN OPTION pour installation avec KIT AIR DIFFUSER OPTIE voor installatie met SET AIR DIFFUSER

Kit Air Diffuser "adjacent" - Set Air Diffuser "dichtbij"  
(à commander avec code - te bestellen met de code 803160)

803490

545

Adaptateur indispensable pour Kit air diffuser Adapter vereist voor luchtkit

803160

30

Bouches de canalisation / kanalisatie e-openingen  
SPLIT, BENT, ORIGAMI, SHARP

voir p./zie pag. 93

### EN OPTION pour installation avec BOUCHES VENTILÉES: OPTIE voor installatie met GEVENTILEERDE UITBLAASOPENINGEN

il est indispensable d'utiliser l'un des deux calculateurs répertoriés ci-dessous  
er moet bestlist een van de twee onderstaande besturingseenheden worden gebruikt \*\*

\*Regulateur électronique manuel

Handbediende elektronische besturingseenheid\*\*

1084940

100

\*Jusqu'à épuisement des stocks / Zolang de voorraad strekt

Unité électronique avec radiocommande  
Regelheid met afstandsbediening\*\*

803540

240

Adaptateur indispensable  
Adapter vereist

803160

30

Bouches de canalisation  
kanalisatie e-openingen

SPLIT V, BENT V, ORIGAMI V, SHARP V, BASIC V

voir p./zie pag. 93



Polo Open Evo

8,1



87,1



210



2



29x23x39



15 M



158



52x48x120



n1x10



•



69

POÊLES / KACHEL

NEW







70

NEW POÊLES / KACHEL



BENCH 54 avec module B / met module B



BENCH 54 avec module A / met module A



BENCH 54 avec module C (chariot coulissant, permet de transporter aisément le bois du point de stockage) / Module C (praktische oplossing met een verwijderbare houtopslag op wielen).





## Bench 54

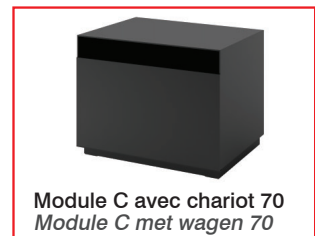
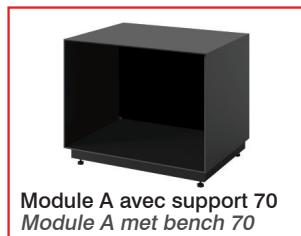
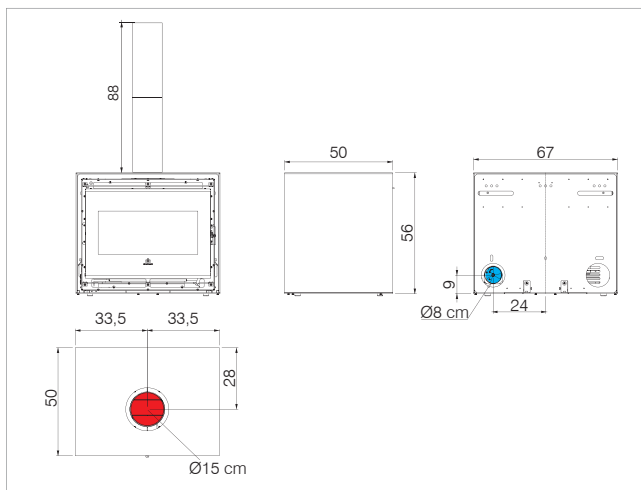
À la fois poêle que cheminée, le feu devient modulable.

- Foyer en Ecokeram et surface de combustion en fonte
- sortie des fumées Ø 15 cm vers le haut
- système de nettoyage de la vitre
- post-combustion
- version N (convection naturelle)

*Een beetje kachel, een beetje haard dit is een modulaire opstelling te gebruiken in elke setting*

- Ecokeramische haard en een gietijzeren branderpot
- Rookgasafvoer bovenaan Ø 15 cm.
- Glasreinigingssysteem
- Naverbranding
- Natuurlijke convectie N

### Bench 54



code	€ hors TVA exclusief BTW
814800	2.480
<b>MODULES DÉCOMPOSABLES EN OPTION - OPTIONELE MODULAIRE ELEMENTEN</b>	
<b>Module A avec support 70 Module A met bench 70</b> 67(L)x50(P)x52(H) cm	1163140 600
<b>Module B avec support 120 Module B met bench 120</b> 120(L)x58(P)x35(H) cm	1162940 800
<b>Module C avec chariot 70 Module C met wagen 70</b> 67(L)x51(P)x53(H) cm	1163980 1.000

Dans les deux cas (module A et B), le support peut être utilisé comme compartiment de rangement ou comme porte-objets.  
*In beide gevallen (module A en B) kan de Bench gebruikt worden als houtopslag of als opbergvak.*

EN DOTATION - INBEGREPEN		
n° 2 tuyaux de 50 cm Ø 15 cm <i>Twee lengte van 50cm in Ø 15 cm</i>	--	--



9,4



85,4



245



2,4



G-E



↑ 15F



158



67x50x56



•



•























Energy  
A++  
A+  
ABOUDING



## Firebox Evo 54

Idéal pour la récupération d'anciennes cheminées ouvertes ou pour en créer de nouvelles, caractérisé par une élégance sobre et essentielle.

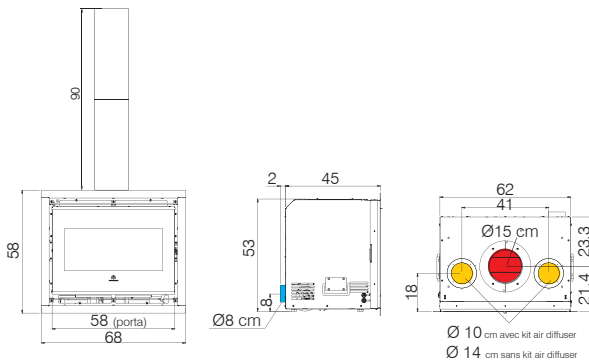
- foyer en Ecokeram et surface de combustion en fonte
- sortie des fumées Ø 15 vers le haut
- air chaud canalisable vers 2 pièces adjacentes (kit optionnel)
- système de nettoyage vitre
- post-combustion
- poignées pratiques pour le transport et l'installation
- **ouverture latérale** (lors de l'assemblage, elle peut être installée avec l'ouverture de la porte à gauche ou à droite)
- disponible en version: N (convection naturelle) ou V (ventilation forcée) avec ventilateur centrifuge intégré et panneau de commande à écran tactile.



**Kantelbare houtkachel, ideaal voor het renoveren van oude open haarden of het maken van nieuwe, gekenmerkt door een sobere en essentiële elegantie.**

- Ecokeramische haard en een gietijzeren branderpot
- Rookgasafvoer bovenaan Ø 15 cm.
- Warme lucht is kanaliseerbaar naar 2 aansluitende ruimtes via de optionele KIT
- Glasreinigingssysteem
- Naverbranding
- Praktische hendel voor transport en installatie
- zijopening (tijdens installatie kan deze worden geïnstalleerd met de keuze om de deur van rechts of van links te kunnen openen)
- N-versie: (naturele convectie)
- V-versie: (geforceerde convectie) met centrifugaalventilator geïntegreerd in het product en een bedieningseenheid met touchscreen.

Firebox Evo 54



	code	€ hors TVA exclusief BTW	
<b>Firebox Evo 54</b>	N 814360	<b>2.120</b>	
<b>Firebox Evo 54</b>	V 814410	<b>2.350</b>	
<b>EN DOTATION - INBEGREPEN</b>			
n° 2 tuyaux de 50 cm Ø 15 cm Twee lengte van 50cm in Ø 15 cm	--	--	
Cadre 3 côtés + 1 / 3-zijdig frame +1	--	--	
<b>EN OPTION pour installation avec BOUCHES VENTILÉES: OPTIE voor installatie met GEVENTILEERDE UITBLAASOPENINGEN</b>			
il est indispensable d'utiliser l'un des deux calculateurs répertoriés ci-dessous er moet beslist een van de twee onderstaande besturingseenheden worden gebruikt **			
*Regulateur électronique manuel Handbediende elektronische besturingseenheid**	1084940	<b>100</b>	
*Jusqu'à épuisement des stocks / Zolang de voorraad strekt			
Unité électronique avec radiocommande Regelheid met afstandsbediening**	803540	<b>240</b>	
Bouches de canalisation kanalisati e-openingen SPLIT V, BENT V, ORIGAMI V, SHARP V, BASIC V	voir p./zie pag. 93		
<b>EN OPTION pour installation avec KIT AIR DIFFUSER OPTIE voor installatie met SET AIR DIFFUSER</b>			
<b>KIT AIR DIFFUSER "adjacent"</b> SET AIR DIFFUSER "dichtbij" (page 92)	803490	<b>545</b>	
<b>KIT AIR DIFFUSER "distant"</b> SET AIR DIFFUSER "op afstand" (page 92)	803590	<b>865</b>	
Kit rallonge 3 mètres tuyau isolé Ø 6,5 cm Extra kit geïsoleerd 6,5 cm pijp	804280	<b>70</b>	
Regulateur électronique avec radiocommande Regelheid met afstandsbediening (voir page 101)	803540	<b>240</b>	
kit bouches de compensation / set compensatiekanalen LABEL , TRATTO PUNTO	voir p./zie p. 101		
Bouches de canalisation / kanalisati e-openingen SPLIT V, BENT V, ORIGAMI V, SHARP V, BASIC V	voir p./zie p. 93		
<b>EN OPTION - OPTIE</b>			
<b>Kit UNO, DUE, TRE</b> canalisation air chaud - kanalisatie warme lucht	voir p./zie p. 94-95		
Chevalet réglable en hauteur / Steunpootje	1170440	<b>235</b>	
<b>Prise d'air externe</b> permet une installation latérale ou inférieure / Externe luchtinlaatkit maakt zijdelingse of lagere installatie van de haard mogelijk	1170450	<b>39</b>	
Tuyau aluminium Ø 14 pour canalisation air chaud / Aluminium buis Ø 14 voor kanalisatie warme lucht	1,5 m	76770	<b>30</b>
	3 m	76790	<b>40</b>



Firebox Evo 54 - V

kW  
 %  
 m³  
 kg/h  
 G-E  
 15F  
 102  
 62x45x53  
 n2x10/14  
 N  
 V

Firebox Evo 54 9,4 85,4 245 2,4 G-E 15F 102 62x45x53 n2x10/14 • • •


 Firebox Luce Plus  
62


## Firebox Luce Plus

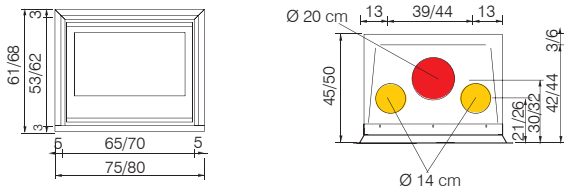
54, 62

- foyer en fonte
- sortie des fumées Ø 20 vers le haut
- porte vitre céramique totalement vitrée
- réglage automatique de l'air de combustion : la combustion est régulée automatiquement en fonction de la puissance configurée avec une consommation de bois proportionnelle (de mini. à maxi.)
- comprend 2 sorties d'air chaud
- système de nettoyage vitre
- post-combustion

Disponibles dans les versions:

**N:** convection naturelle - **V:** ventilation forcée

- gietijzeren vuurhaard.
- rookgasafvoer bovenaan Ø 20 cm.
- geheel glazen voorkant.
- automatische regeling van de verbrandingslucht: verbranding automatisch geregeld aan de hand van het ingestelde vermogen, met evenredig verbruik van hout (van min. tot max.)
- met 2 uitgangen voor warme lucht.
- Glasreinigingssysteem
- naverbranding
- N-versie: (naturele convectie)
- V-versie: (geforceerde convectie)

 Firebox Luce Plus  
54/62


Firebox Luce Plus 54/62

9,6



89,5



250



2,3



G

 52x32x21,5  
52x32x28,5


20M


 126  
144

 65x45x61  
70x50x68


n2x14



•



•



•



•



•



•



•



•



•



•



•



•



•



•



•



•

code	€ hors TVA exclusief BTW
------	--------------------------

<b>Firebox Luce Plus</b> 54	N convection naturelle <i>Natuurlijke convectie</i>	808560	2.120
	V ventilation forcée <i>Geforceerde ventilatie</i>	808570	2.320
<b>Firebox Luce Plus</b> 62	N convection naturelle <i>Natuurlijke convectie</i>	808580	2.220
	V ventilation forcée <i>Geforceerde ventilatie</i>	808590	2.420

### EN OPTION - OPTIE

<b>Kit UNO, DUE, TRE</b> canalisation air chaud - <i>kanalisatie warme lucht</i>	voir p./zie p. 86-87	
Chevalet réglable <i>Steunpootje</i>	cm 64x46x53 h	605430 210
Grille à cendres en fonte ronde Ø 23 cm <i>Asrooster van rond gietijzer Ø 23 cm</i>		118560 35
Raccord avec tuyau flexible PAROI DOUBLE pour conduit avec sortie de fumées "male" <i>Flexibele aansluiting op rookkanaal DUBBELE WAND Ø 20 cm kachels met een "mannelijke" rookafvoer</i>		ERRI200 35
Tuyau aluminium Ø 14 pour canalisation air chaud <i>Aluminium buis Ø 14 voor kanalisatie warme lucht</i>	1,5 m	76770 30
	3 m	76790 40

### EN OPTION pour installation avec BOUCHES VENTILÉES: OPTIE voor installatie met GEVENTILEERDE UITBLAASOPENINGEN

il est indispensable d'utiliser l'un des deux calculateurs répertoriés ci-dessous  
er moet beslist een van de twee onderstaande besturingseenheden worden gebruikt \*\*

*Regulateur électronique manuel <i>Handbediende elektronische besturingseenheid**</i>	1084940	100
<i>*Jusqu'à épuisement des stocks / Zolang de voorraad strekt</i>		
Unité électronique avec radiocommande <i>Regelheid met afstandsbediening**</i>	803540	240
Bouches de canalisation <i>kanalisatie e-openingen SPLIT V, BENT V, ORIGAMI V, SHARP V, BASIC V</i>	voir p./zie pag. 85	



Firebox Riga 49  
gauche/links SX

Energy  
A++  
A+  
A  
B  
C  
D  
E  
F  
G



## Firebox Riga

49, 54

49 une côté vitré/ een geglazuurde zijde

- foyer en fonte
- sortie des fumées Ø 20 vers le haut, mâle
- comprend 2 sorties d'air chaud
- post-combustion
- gietijzeren vuurhaard.
- rookgasafvoer bovenaan Ø 20 cm.
- met 2 uitgangen voor warme lucht
- naverbranding



Firebox Riga 49  
droit/rechts  
DX



Energy  
A++  
A+  
A  
B  
C  
D  
E  
F  
G



## Firebox Deco

54

- caractéristiques comme / - eigenschappen zoals :
- Firebox Riga 54



Riga 49/l.v.  
Riga 54/Deco 54

9,6

89,5

250

2,3

G

↑ 20 M

122/114

71x45x49

n2x14

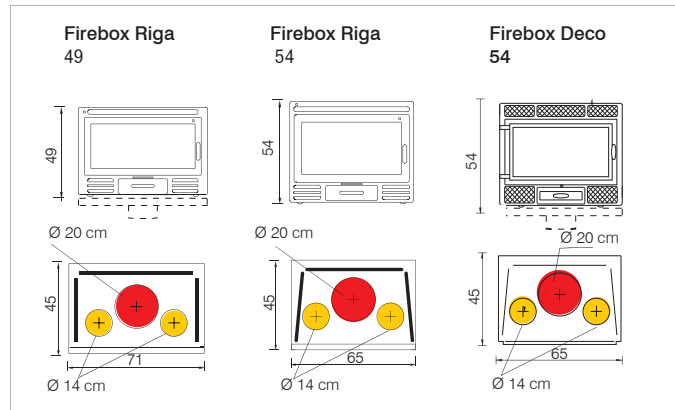
•

•

55x32x29/55x32x29

		code	€ hors TVA exclusief BTW
Firebox Riga 49	V vitre frontal/frontaal	808600	2.290
Firebox Riga 49 Côté vitré	DX droit/rechts	808610	2.330
	SX gauche/links	808620	
Firebox Riga 54	V	808630	2.070
Firebox Deco 54	V	808640	2.020
<b>EN OPTION - OPTIE</b>			
Kit UNO, DUE, TRE canalisation air chaud - kanalisatie warme lucht		voir p./zie p. 86-87	
Firebox Riga/ Firebox Deco (54) Chevalet réglable / Steunpootje	cm 64x46x53 h	605430	210
Firebox Riga/ Firebox Deco (54) Mécanisme pour prise d'air externe, (ne peut être utilisé avec un chevalet)/ Mechanisme voor luchttoevoer, (kan niet worden gebruikt met een Steunpootje)	h cm 5, Ø 10 cm	163760	185
Firebox Riga (49) Mécanisme prise d'air externe / Mechanisme voor luchttoevoer	h cm 5, Ø 16 cm.	146310	190
Grille à cendres en fonte ronde Ø 23 cm Asrooster van rond gietijzer Ø 23 cm		118560	35
Raccord avec tuyau flexible Ø 20 cm Flexibele aansluiting op rookkanaal Ø 20 cm		ERRI200	35
Tuyau aluminium Ø 14 pour canalisation air chaud / Aluminium buis Ø 14 voor kanalisatie warme lucht	1,5 m	76770	30
	3 m	76790	40
<b>EN OPTION pour installation avec BOUCHES VENTILÉES: OPTIE voor installatie met GEVENTILEERDE UITBLAASOPENINGEN</b>			

voir p./zie p. 66







Screen Evo 100



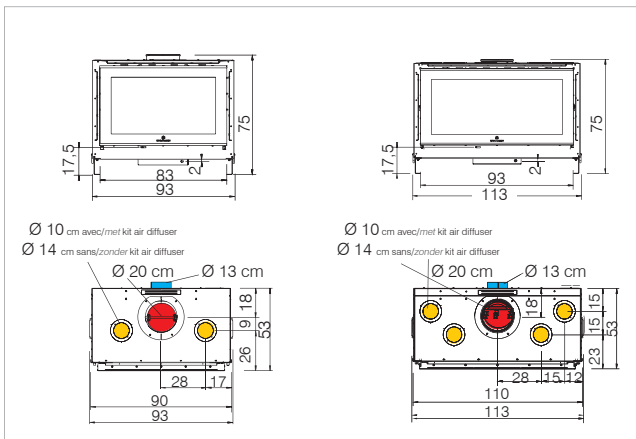
## Screen Evo 80/2 Screen Evo 100

**Ouverture latérale** (lors de l'assemblage, elle peut être installée avec l'ouverture de la porte à gauche ou à droite).

- foyer en Ecokeram
- sortie fumées Ø 20 cm vers le haut, femelle
- air chaud canalisable (kit en option)
- 2 bouches de compensation (LABEL)

**Opening aan zijkant** (kan tijdens de montagefase geïnstalleerd worden met deuropening naar links of rechts).

- vuurhaard in Ecokeram
- rookgasafvoer Ø 20 cm boven, vrouwelijk
- te kanaliseren warme lucht (optionele set)
- 2 compensatiekanalen (LABEL)



	code	€ hors TVA exclusief BTW
<b>Screen Evo</b>	<b>80/2</b>	808700 <b>2.520</b>
	<b>100</b>	804520 <b>2.890</b>

EN OPTION - OPTIE			
Cadre d'encadrement noir <i>Gelakte conische lijst (Dimensions internes / interne maten)</i>	Screen Evo 80/2 cm 82x54h	1049080	245
	Screen Evo 100 cm 102x54h	1049010	255
Chevalet réglable en hauteur <i>In hoogte verstelbare steun</i>	Screen Evo 80/2	1028180	225
	Screen Evo 100	1023170	240
Vanne thermostatique pour le réglage de la combustion / <i>Thermostatische klep voor het afstellen van de verbranding</i>		1023230	95

POUR LA CANALISATION À VENTILATION FORCÉE VOOR KANALISATIE MET GEFORCEERDE Ventilatie			
<b>Kit AIR DIFFUSER "adjacent"</b> <i>SET AIR DIFFUSER "dichtbij"</i>	803490	545	
<b>KIT AIR DIFFUSER "distant"</b> <i>SET AIR DIFFUSER "op afstand"</i>	803590	865	
Kit rallonge 3 mètres tuyau isolé Ø 6,5 cm <i>Extra kit geïsoleerd 6,5 cm pijp</i>	804280	70	
Regulateur électronique avec radiocommande <i>Regelheid met afstandsbediening</i>	803540	240	
kit bouches de compensation / <i>set compensatiekanalen LABEL, TRATTO PUNTO pour/ voor</i> SCREEN EVO 80/2 cm 60x7 SCREEN EVO 100 cm 90x7			voir p. - zie p. 101
Adaptable aux bouches de canalisation <i>kan op de luchtkanalen worden aangesloten</i> SPLIT, BENT, ORIGAMI, SHARP			voir p. - zie pag. 93

POUR LA CANALISATION PAR CONVECTION NATURELLE VOOR KANALISATIE MET NATUURLIJKE CONVECTIE			
<b>Kit UNO/bis, DUE/bis, TRE/bis</b> canalisation air chaud - <i>kanalisatie warme lucht</i>			voir p./zie p. 94-95
<b>EN OPTION pour installation avec BOUCHES VENTILÉES: OPTIE voor installatie met GEVENTILEERDE UITBLAASOPENINGEN</b>			

il est indispensable d'utiliser l'un des deux calculateurs répertoriés ci-dessous **er moet beslist een van de twee onderstaande besturingseenheden worden gebruikt \*\***

*Regulateur électronique manuel <i>Handbediende elektronische besturingseenheid**</i>	1084940	100
*Jusqu'à épuisement des stocks / <i>Zolang de voorraad strekt</i>		
Unité électronique avec radiocommande <i>Regelheid met afstandsbediening**</i>	803540	240
Bouches de canalisation / <i>kanalisatie-openingen</i> SPLIT V, BENT V, ORIGAMI V, SHARP V, BASIC V		voir - zie pag 93



	kW	%	m <sup>3</sup>	kg/h	E	cm	kg	cm	cm	N
Screen Evo 80/2	10,4	81,7	270	2,8	73x40x44	20F	167	93x53x75	n2x14	•
Screen Evo 100	14,6	84,5	380	3,8	93x40x44		200	113x53x75		•





Blok 70 (V)

foyer en Ecoveram blanc / vuurhaard wit



## Blok 70 Blok 90

- foyer en Ecoveram blanc et noir
- sortie fumées Ø 18 cm vers le haut, femelle
- 4 pieds pour régler la hauteur
- 4 roues pour faciliter le mouvement lors de l'installation
- porte escamotable - avec déflecteur à réglage manuel air de combustion
- post-combustion - nettoyage facile de la vitre
- poignée amovible
- N: convection naturelle sans manteau convecteur
- V: ventilation forcée comprenant: manteau convecteur pour canalisation d'air chaud, (avec ventilateur intégré avec régulateur électronique et télécommande)
- air chaud canalisable jusqu'à 4 pièces adjacentes (kit en option)



### Possibilité d'accéder au ventilateur pour une maintenance éventuelle même avec le foyer installé (version V).

- vuurhaard Ecoveram zwart en wit
- rookgasafvoer Ø 18 cm boven, vrouwelijk
- 4 verstelbare voet hoogte en 4 wielen
- naverbranding - Glasreinigingssysteem - verwijderbare handgreep
- N: naturele convectie zonder ventilatie omlijsting
- V: Geforceerde ventilatie met ventilatie omlijsting, incl kanalisatie voor warme lucht. Ingebouwde ventilatoren met KIT aanwezig, digitaal paneel en afstandsbediening.
- kanaliseren warme lucht (optionele set)

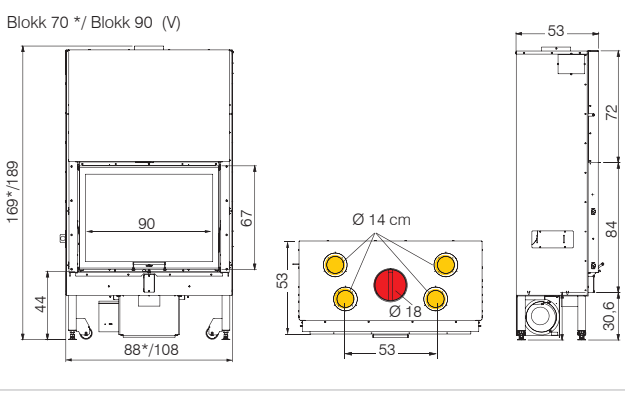
Gemakkelijke toegang tot de ventilator, zelfs wanneer deze als is geplaatst. (v versie)


 Blok 90 (N)  
foyer en Ecoveram noir  
vuurhaard Zwart


	kW	%	m <sup>3</sup>	kg/h	cm	kg	cm	cm	N	V								
Blok 70	14,3	81,4	375	3,8	84,5x1161	18 F	306(N)/326(V)	88x53x169	n4x14	•	•	•						
Blok 90	17,6	81,1	460	4,7	84,5x1161	18 F	383(N)/403(V)	108x53x189	n4x14	•	•	•						

		code	€ hors TVA exclusief BTW
Blok 70	foyer vuurhaard	blanc/wit N	810040 3.690
		V	810060 4.230
	noir/Zwart	N	810050 3.990
		V	810070 4.530
Blok 90	foyer vuurhaard	blanc/wit N	810260 4.230
		V	810280 4.760
	noir/Zwart	N	810270 4.530
		V	810290 5.060

EN OPTION - OPTIE			
Cadre diminue noir Gelakte conische lijst (Dimensions internes / interne maten)	Blok 70 cm 72x55 h	1110110	145
	Blok 90 cm 92x71 h	1110120	165
Gabarit pour contre-hotte Damkapvoet (Dimensions internes / interne maten)	Blok 70 cm 72,3x54,5 h	1110180	185
	Blok 90 cm 92,3x70,8 h	1110190	190
Bouches de refolement de l'air chaud composées de: châssis, grille, volet réglable raccord.	aluminium aluminium B1 cm 36x9	54210	80
	B3 cm 18x9	86270	70
Tuyau aluminium Ø 14 pour canalisation air chaud	1,5 m	76770	30
	3 m	76790	40
Tuyau aluminium Ø 20 pour prise d'air extérieur de ventilation	1,5 m	149210	35
	3 m	149230	55
Kit UNO/bis, DUE/bis, TRE/bis, QUATTRO/bis, CINQUE/bis canalisation air chaud kanalisatie warme lucht			voir p./zie p. 94-95
Raccord noir de Ø 18 M cm à Ø 20 F cm Verbindingsstuk zwart van Ø 18 M cm tot Ø 20 F cm		1112450	50





Windo 90 - foyer blanc / vuurhaard Wit

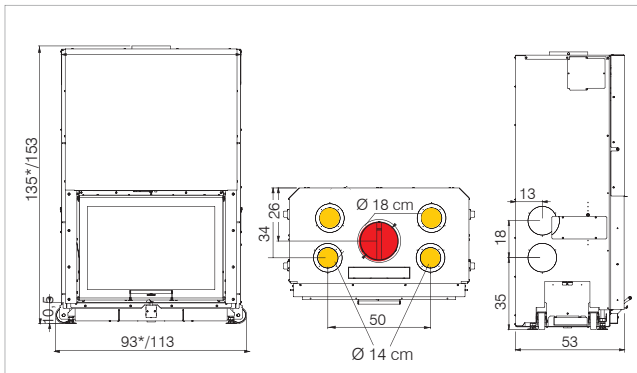


## Windo 70

## Windo 90

### Idéal pour une installation à même le sol




- foyer en Ecoveram blanc et noir
  - sortie fumées Ø 18 cm vers le haut, femelle
  - 4 pieds pour régler la hauteur
  - 4 roues pour faciliter le mouvement lors de l'installation
  - nettoyage facile de la vitre (ouverture de la porte rabattable)
  - air chaud canalisable jusqu'à 4 pièces adjacentes (kit en option)
  - post-combustion
  - poignée amovible
  - à convection naturelle **N**,
- possibilité de choisir 3 solutions optionnelles pour la ventilation:
- **kit de ventilation de façade** • à **kit air diffuser** • **bouches V**
  - vuurhaard Ecoveram zwart en wit
  - rookgasafvoer Ø 18 cm boven, vrouwelijk
  - 4 verstelbare voet hoogte en 4 wielen
  - eenvoudige reiniging van het glas
  - kanaliseren warme lucht (optionele set)
  - naverbranding
  - verwijderbare handgreep
  - Natuurlijke convectie **N** met 3 verschillende ventilatie keuzes:
    - laterale ventilatiekit
    - kit air diffuser
    - met geventileerde uitblaasopeningen



	kW	%	m <sup>3</sup>	kg/h	kg	cm	cm	N												
Windo 70	14,3	81,4	375	3,8	R	18F	294	93x53x135	n4x14	•	•									
Windo 90	17,6	81,1	460	4,7	64,5x31x45	18F	372	113x53x153	n4x14	•	•									



				code	€ hors TVA exclusief BTW
<b>Windo 70</b>	foyer vuurhaard	blanc/wit	<b>N</b>	809870	3.700
		noir/Zwart		809880	4.000
<b>Windo 90</b>	foyer vuurhaard	blanc/wit	<b>N</b>	810200	4.060
		noir/Zwart		810210	4.360

EN OPTION - OPTIE					
Cadre diminue noir <i>Gelakte conische lijst</i> (Dimensions internes / interne maten)	Windo 70 cm 72x55 h	1110110			145
	Windo 90 cm 92x71 h	1110120			165
Gabarit pour contre-hotte <i>Damkapvoet</i> (Dimensions internes / interne maten)	Windo 70 cm 72,3x54,5 h	1110180			185
	Windo 90 cm 92,3x70,8 h	1110190			190
	aluminium B1 cm36x9	54210			80
	aluminium B3 cm18x9	86270			70
Bouches de refoulement de l'air chaud <i>Openingen terugvoer warme lucht</i>	blanc mate B1 cm36x9	1112100			95
	mate wit B3 cm18x9	1112110			75
Kit prise d'air primaire (l'utilisation de l'un des deux accessoires code 282010/030 est obligatoire) <i>Kit voor primaire luchtinlaat (Compulsory use of one of the 282010/030 code pipes)</i>		1109410			65
	Tuyau aluminium Ø 12,5 pour prise d'air extérieur de combustion <i>Aluminium buis Ø 12,5 voor externe luchtinlaat verbrandingslucht</i>	1,5 m	282010		30
		3 m	282030		40
	Tuyau aluminium Ø 14 pour canalisation air chaud / Aluminium buis Ø 14 voor kanalisatie warme lucht	1,5 m	76770		30
		3 m	76790		40
<b>Kit UNO/bis, DUE/bis, TRE/bis, canalisation air chaud / - kanalisatie warme lucht</b>					voir p./zie p. 94-95
Raccord noir de Ø 18 M cm à Ø 20 F cm <i>Verbindingsstuk zwart van Ø 18 M cm tot Ø 20 F cm</i>		1112450			50

### EN OPTION pour installation avec KIT VENTILATION OPTIE voor installatie met LATERALE VENTILATIEKIT

voir p. / zie p. 79

### EN OPTION pour installation avec AIR-DIFFUSER OPTIE voor installatie met AIR-DIFFUSER

voir p. / zie p. 79

### EN OPTION pour installation avec BOUCHES VENTILÉES OPTIE voor installatie met GEVENTILEERDE UITBLAASOPENINGEN

voir p. / zie p. 79





Windo 120 - foyer noir / vuurhaard Zwart



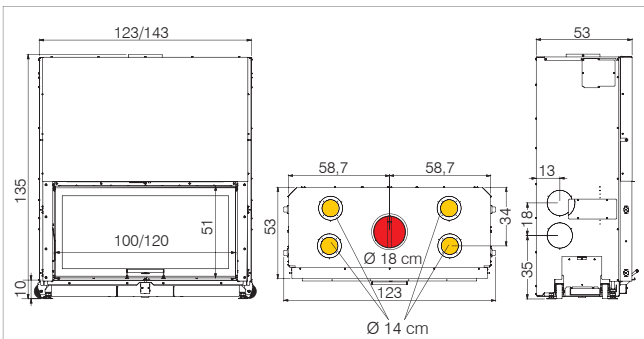
## Windo 100 Windo 120

### Idéal pour une installation à même le sol

- foyer en Ecokeram blanc et noir
- sortie fumées Ø 18 cm vers le haut, femelle
- 4 pieds pour régler la hauteur
- 4 roues pour faciliter le mouvement lors de l'installation
- nettoyage facile de la vitre (ouverture de la porte rabattable)
- air chaud canalisable jusqu'à 4 pièces adjacentes (kit en option)
- post-combustion
- poignée amovible
- à convection naturelle **N**,

possibilité de choisir 3 solutions optionnelles pour la ventilation:

- **kit de ventilation de façade** • **à kit air diffuser** • **bouches V**
- vuurhaard zwart en wit
- rookgasafvoer Ø 18 cm boven, vrouwelijk
- 4 verstelbare voet hoogte en 4 wielen
- eenvoudige reiniging van het glas
- kanaliseren warme lucht (optionele set)
- naverbranding
- verwijderbare handgreep
- Natuurlijke convectie N met 3 verschillende ventilatie keuzes:
- laterale ventilatiekit • kit air diffuser • met geventileerde uitblaasopeningen



kW



	kW	%	m³	kg/h	cm	kg	cm	N		
Windo 100	18	78,2	470	5	R	18F	363	123x53x135	n4x14	•
Windo 120	19,2	78,2	500	5,3	94x31x45	18F	399	143x53x135	n4x14	•
					114x31x45					•

code	€ hors TVA exclusief BTW
------	--------------------------

<b>Windo 100</b>	foyer vuurhaard	blanc/wit	<b>N</b>	810220	<b>4.590</b>
		noir/Zwart		810230	<b>4.890</b>
<b>Windo 120</b>	foyer vuurhaard	blanc/wit	<b>N</b>	810240	<b>4.990</b>
		noir/Zwart		810250	<b>5.290</b>

### 60EN OPTION - OPTIE

Cadre diminue noir <i>Gelakte conische lijst</i> (Dimensions internes / interne maten)	Windo 100 cm 102x55 h	1110130	<b>185</b>	
	Windo 120 cm 122x55 h	1110140	<b>200</b>	
<i>Gabarit pour contre-hotte</i> Damkapvoet (Dimensions internes / interne maten)	Windo 100 cm 102,3x54,5 h	1110200	<b>190</b>	
	Windo 120 cm 122,3x55,4 h	1110210	<b>190</b>	
	aluminium	B1 cm36x9	54210	<b>80</b>
	aluminium	B3 cm18x9	86270	<b>70</b>
Bouches de refolement de l'air chaud / <i>Openingen</i> terugvoer warme lucht	blanc mate	B1 cm36x9	1112100	<b>95</b>
	mate wit	B3 cm18x9	1112110	<b>75</b>
Kit prise d'air primaire (l'utilisation de l'un des deux accessoires code 282010/030 est obligatoire) <i>Kit voor primaire luchtinlaat (Compulsory use of one of the 282010/030 code pipes)</i>		1109410	<b>65</b>	



Tuyau aluminium Ø 12,5 pour prise d'air extérieur de combustion <i>Aluminium buis Ø 12,5 voor externe luchtinlaat verbrandingslucht</i>	1,5 m	282010	<b>30</b>
	3 m	282030	<b>40</b>
Tuyau aluminium Ø 14 pour canalisation air chaud / <i>Aluminium buis Ø 14 voor kanalisatie warme lucht</i>	1,5 m	76770	<b>30</b>
	3 m	76790	<b>40</b>

<b>Kit UNO/bis, DUE/bis, TRE/bis, Kit QUATTRO/bis, CINQUE/bis</b> <i>canalisation air chaud / - kanalisatie warme lucht</i>	voir p./zie p. 94-95
--	----------------------

Raccord noir de Ø 18 M cm à Ø 20 F cm <i>Verbindingsstuk zwart van Ø 18 M cm tot Ø 20 F cm</i>	1112450	<b>50</b>
---	---------	-----------

### EN OPTION pour installation avec KIT VENTILATION OPTIE voor installatie met LATERALE VENTILATIEKIT

Kit ventilation lateral / <i>Laterale ventilatiekit</i>	1112090	<b>895</b>	
Tuyau aluminium Ø 20 pour prise d'air extérieur de ventilation / <i>Aluminium buis Ø 20 voor externe luchtinlaat ventilatielucht</i>	1,5 m	149210	<b>35</b>
	3 m	149230	<b>55</b>

### EN OPTION pour installation avec AIR-DIFFUSER OPTIE voor installatie met AIR-DIFFUSER

<b>KIT AIR DIFFUSER "adiacente"</b> <i>SET AIR DIFFUSER "dichtbij"</i>	803490	<b>545</b>
Kit rallonge 3 mètres tuyau isolé Ø 6,5 cm <i>Extra kit geïsoleerd 6,5 cm pijp</i>	804280	<b>70</b>
kit bouches de compensation - <i>set compensatiekanalen LABEL/ TRATTOPUNTO</i> cm 60x7	voir p./zie p. 101	
Bouches de canalisation / <i>kanalisatie e-openingen</i> SPLIT, BENT, ORIGAMI, SHARP	voir p./zie pag. 93	

### EN OPTION pour installation avec BOUCHES VENTILÉES OPTIE voor installatie met GEVENTILEERDE UITBLAASOPENINGEN

Bouches de canalisation / <i>kanalisatie e-openingen</i> SPLIT V, BENT V, ORIGAMI V, SHARP V, BASIC V	voir p./zie pag. 93	
Unité électronique avec radiocommande <i>Regelheid met afstandsbediening</i>	803540	<b>240</b>





80

CHEMINÉES / HAARDEN



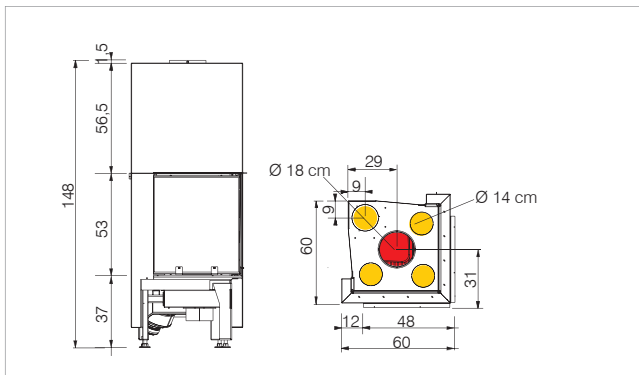
## Windo2 50

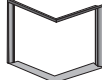
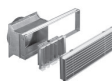

### Porte coulissante vitre unique à d'angle

- foyer en Ecokeram
- sortie fumées vers le haut Ø 18 cm.
- porte coulissante vitre unique à d'angle.
- air chaud canalisable 1 pièce adjacente (kit en option)
- système de nettoyage vitre
- post-combustion

### Glazen schuifdeur in de hoek

- vuurhaard van hittebestendig
- rookgasafvoer bovenaan Ø 18 cm.
- vlakke glazen schuifdeur in hoek.
- kanaliseren warme lucht 1 aangrenzende kamer (optionele set)
- glasreinigingssysteem
- naverbranding



	code	€ hors TVA exclusief BTW
<b>Windo2 50</b>		
V ventilation forcée Geforceerde ventilatie	811110	<b>3.490</b>
<b>EN OPTION - OPTIE</b>		
Cadre d'encadrement noir profonde Zwarte lijst rondom opening 50 mm (Dimensions internes (interne maten) cm 53x53x54 h		1110260 <b>200</b>
	aluminium aluminium	B1 cm 36x9 54210 <b>80</b>
Bouches de refolement de l'air chaud composées de: châssis, grille, volet réglable raccord. Openingen terugvoer warme lucht, bestaande uit: frame, rooster, stelklep verbindingselement		B3 cm 18x9 86270 <b>70</b>
	blanc mate	B1 cm 36x9 1112100 <b>95</b>
	mate wit	B3 cm 18x9 1112110 <b>75</b>
	Tuyau aluminium Ø 14 pour canalisation air chaud Aluminium buis Ø 14 voor kanalisatie warme lucht	1,5 m 76770 <b>30</b>
		3 m 76790 <b>40</b>
<b>Kit SEI/bis</b> canalisation air chaud - kanalisatie warme lucht		1000700 <b>245</b>
Raccord noir de Ø 18 M cm à Ø 20 F cm Verbindingsstuk zwart van ø 18 M cm tot ø 20 F cm		1112450 <b>50</b>



Windo2 50

12,2



78



320



3,4



E



118F



231



60x60x148



n1x14





Windo2 95 L  
gauche/links  
SX



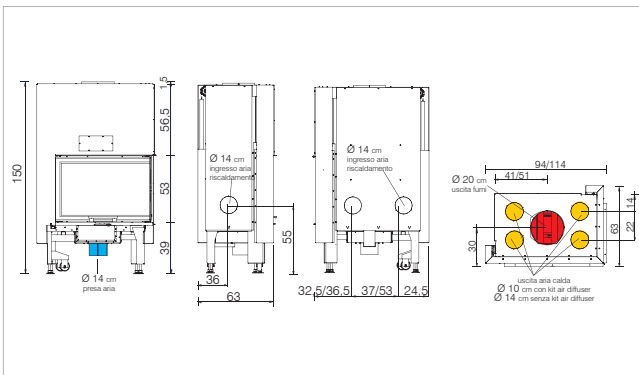
## Windo2 75 L/R Windo2 95 L/R

### Vitre d'angle droite ou gauche composée de 2 vitres.

- foyer en Ecokeram
- sortie fumées Ø 20 cm vers le haut
- air chaud canalisable (kit en option)
- réglage de l'air de combustion, nouveaux rails de guidage
- nettoyage facile de la vitre (gauche/droite)
- Hoekig glas rechts of links.*
- vuurhaard in Ecokeram
- rookgasafvoer Ø 20 cm boven
- kanaliseren warme lucht (optionele set)
- afstelling verbrandingslucht
- eenvoudige reiniging van het glas (links/rechts)



Windo2 95 R  
droit/rechts DX



	code	€ hors TVA exclusief BTW
<b>Windo2 75</b>	R droit/ rechts	803040
	L gauche/ links	803030
<b>Windo2 95</b>	R droit/ rechts	803060
	L gauche/ links	803050

EN OPTION - OPTIE				
Cadre (30 mm) d'encadrement noir Zwarte omlijsting mondstuk (Dimensions internes / interne maten)	Windo2 95 cm 54x105x55h	R droit/ rechts	*1033810	230

### \*Jusqu'à épuisement des stocks / Zolang de voorraad strekt

Cadre (50 mm) d'encadrement noir Zwarte omlijsting mondstuk (Dimensions internes / interne maten)	Windo2 75 cm 54x85x55h	R droit/ rechts	1102860	270
		L gauche/ links	1102850	
	Windo2 95 cm 54x105x55h	R droit/ rechts	1110050	280
		L gauche/ links	1110040	

### POUR LA CANALISATION À VENTILATION FORCÉE VOOR KANALISATIE MET GEFORCEERDE VENTILATIE

Kit AIR DIFFUSER "adjacent" / SET AIR DIFFUSER "dichtbij"	803490	545
Kit AIR DIFFUSER "distant" / SET AIR DIFFUSER "op afstand"	803590	865
Kit rallonge 3 mètres tuyau isolé Ø 6,5 cm Extra kit geïsoleerd 6,5 cm pijp	804280	70
Regulateur électronique avec radiocommande Regelbaarheid met afstandsbediening	803540	240
Kit bouches de compensation - set compensatiekanalen LABEL - TRATTOPUNTO cm 60x7 (WINDO2 75) cm 90x7 (WINDO2 95)	voir p./zie p. 101	
Adaptable aux bouches de canalisation / kan op de luchtkanalen worden aangesloten SPLIT, BENT, ORIGAMI, SHARP	voir p./zie pag. 93	

### POUR LA CANALISATION PAR CONVECTION NATURELLE VOOR KANALISATIE MET NATUURLIJKE CONVECTIE

Bouches de refoulement de l'air chaud composées de: châssis, grille, volet réglable raccord / Openingen terugvoer warme lucht, bestaande uit: frame, rooster, stelklep verbindingselement	aluminium	B1 cm 36x9	54210	80
	aluminium	B3 cm 18x9	86270	70
		B1 cm 36x9	1112100	95
	blanc mate / mate wit	B3 cm 18x9	1112110	75
	Tuyau aluminium Ø 14 pour canalisation air chaud / Aluminium buis Ø 14 voor kanalisatie warme lucht	1,5 m	76770	30
		3 m	76790	40

Kit UNO/bis canalisation air chaud / kanalisatie warme lucht	voir p./zie p. 94-95	
Kit QUATTRO/bis, CINQUE/bis canalisation air chaud - kanalisatie warme lucht		

### EN OPTION pour installation avec BOUCHES VENTILÉES OPTIE voor installatie met GEVENTILEERDE UITBLAASOPENINGEN

il est indispensable d'utiliser l'un des deux calculateurs répertoriés ci-dessous  
er moet beslist een van de twee onderstaande besturingseenheden worden gebruikt \*\*

*Regulateur électronique manuel Handbediende elektronische besturingseenheid**	108490	100
*Jusqu'à épuisement des stocks / Zolang de voorraad strekt		
Unité électronique avec radiocommande Regelbaarheid met afstandsbediening**	803540	240
Bouches de canalisation / kanalisatie e-openingen SPLIT V, BENT V, ORIGAMI V, SHARP V, BASIC V	voir p./zie pag.93	



	kW	%	m³	kg/h	E	cm	kg	cm		
Windo2 75	13,2	84,6	345	3,3	67x36x44	20F	336	94x63x150	n4x14	•
Windo2 95	14,7	81	385	3,9	87x36x44	20F	380	114x63x150		•







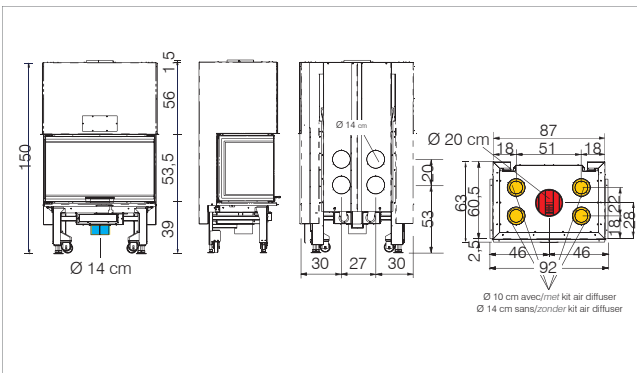
## Windo3 85

### Vitre sur trois côtés

- foyer en Ecokeram
- sortie fumées Ø 20 cm vers le haut, femelle
- air chaud canalisable (kit en option)
- réglage de l'air de combustion
- nettoyage facile de la vitre

### Aan drie zijden glas

- vuurhaard in Ecokeram
- rookgasafvoer Ø 20 cm boven, vrouwelijk
- kanaliseren warme lucht (optionele set)
- afstelling verbrandingslucht
- eenvoudige reiniging van het glas



Windo3 85	13,2 kW	84,6 %	345 m <sup>3</sup>	3,4 kg/h	E 69x36x43	120F	350 kg	92x63x150 cm	n4x14	•
-----------	---------	--------	--------------------	----------	------------	------	--------	--------------	-------	---

code	€ hors TVA exclusief BTW
------	--------------------------

Windo3 85	803070	4.660
-----------	--------	-------

### EN OPTION - OPTIE

Cadre (50 mm) d'encadrement noir Zwarte omlijsting mondstuk (Dimensions internes /interne maten)	cm 54x98x56h	1110100	365
--	--------------	---------	-----

### POUR LA CANALISATION À VENTILATION FORCÉE VOOR KANALISATIE MET GEFORCEERDE VENTILATIE

Kit AIR DIFFUSER "adjacent" SET AIR DIFFUSER "dichtbij"	803490	545
--	--------	-----

Kit AIR DIFFUSER "distant" SET AIR DIFFUSER "op afstand"	803590	865
---	--------	-----

Kit rallonge 3 mètres tuyau isolé Ø 6,5 cm Extra kit geïsoleerd 6,5 cm pijp	804280	70
--	--------	----

Regulateur électronique avec radiocommande Regelenheid met afstandsbediening	803540	240
---	--------	-----

kit bouches de compensation - set compensatiekanalen LABEL - TRATTOPUNTO cm 60x7	voir p./zie p. 101
---	--------------------

Adaptable aux bouches de canalisation / kan op de luchtkana- len worden aangesloten SPLIT, BENT, ORIGAMI, SHARP	voir p./zie p.93
--	------------------

### POUR LA CANALISATION PAR CONVECTION NATURELLE VOOR KANALISATIE MET NATUURLIJKE CONVECTIE

Bouches de refoulement aluminium de l'air chaud com- posées de: châssis, gril- le, volet réglable raccord. Openingen terugvoer warme lucht, bestaande uit: frame, rooster, stelklep verbindingselement	aluminium aluminium	B1 cm 36x9	54210	80
---	------------------------	---------------	-------	----

		B3 cm 18x9	86270	70
--	--	---------------	-------	----

		B1 cm 36x9	1112100	95
--	--	---------------	---------	----

		B3 cm 18x9	1112110	75
--	--	---------------	---------	----

Tuyau aluminium Ø 14 pour canalisation air chaud Aluminium buis Ø 14 voor kanalisatie warme lucht	1,5 m	76770	30
--	-------	-------	----

	3 m	76790	40
--	-----	-------	----

Kit UNO/bis canalisation air chaud kanalisatie warme lucht	voir p./zie p. 94-95
Kit QUATTRO/bis, CINQUE/bis canalisation air chaud - kanalisatie warme lucht	

### EN OPTION pour installation avec BOUCHES VENTILÉES OPTIE voor installatie met GEVENTILEERDE UITBLAASOPENINGEN

il est indispensable d'utiliser l'un des deux calculateurs répertoriés ci-dessous  
er moet beslist een van de twee onderstaande besturingseenheden worden gebruikt \*\*

*Regulateur électronique manuel Handbediende elektronische besturingseenheid**	1084940	100
---	---------	-----

\*Jusqu'à épuisement des stocks /  
Zolang de voorraad strekt

Unité électronique avec radiocommande Regelenheid met afstandsbediening**	803540	240
--	--------	-----

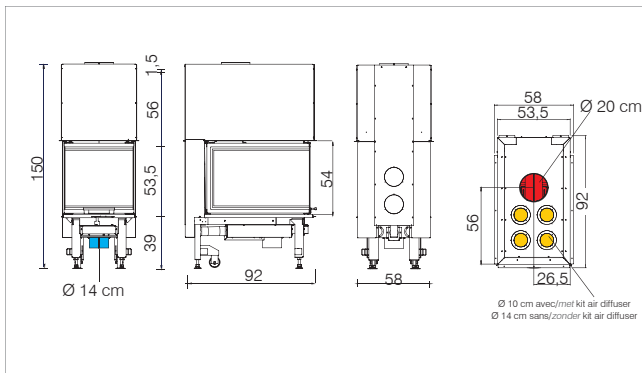
Bouches de canalisation / kanalisati e-openingen SPLIT V, BENT V, ORIGAMI V, SHARP V, BASIC V	voir p./zie p. 93
--	-------------------



## Windo3 50

### Vitre sur trois côtés

- foyer en Ecokeram
- sortie fumées Ø 20 cm vers le haut, femelle
- air chaud canalisable (kit en option)
- réglage de l'air de combustion
- nettoyage facile de la vitre
- Aan drie zijden glas*
- vuurhaard in Ecokeram
- rookgasafvoer Ø 20 cm boven, vrouwelijk
- kanaliseren warme lucht (optionele set)
- afstelling verbrandingslucht
- eenvoudige reiniging van het glas



code	€ hors TVA exclusief BTW
811290	4.960

### EN OPTION - OPTIE

Cadre (50 mm) d'encadrement noir Zwarte omlijsting mondstuk (Dimensions internes / interne maten)	cm 64x86x56h	1110250	305
---	--------------	---------	-----

### POUR LA CANALISATION À VENTILATION FORCÉE VOOR KANALISATIE MET GEFORCEERDE VENTILATIE

Kit AIR DIFFUSER "adjacent" SET AIR DIFFUSER "dichtbij"	803490	545
Kit AIR DIFFUSER "distant" SET AIR DIFFUSER "op afstand"	803590	865
Kit rallonge 3 mètres tuyau isolé Ø 6,5 cm Extra kit geïsoleerd 6,5 cm pijp	804280	70
Regulateur électronique avec radiocommande Regelenheid met afstandsbediening	803540	240
kit bouches de compensation - set compensatiekanalen LABEL - TRATTOPUNTO cm 60x7	voir p./zie p. 101	
Adaptable aux bouches de canalisation / kan op de luchtkanalen worden aangesloten SPLIT, BENT, ORIGAMI, SHARP	voir p./zie p. 93	

### POUR LA CANALISATION PAR CONVECTION NATURELLE VOOR KANALISATIE MET NATUURLIJKE CONVECTIE

Bouches de refoulement de l'air chaud composées de: châssis, grille, volet réglable raccord. Openingen terugvoer warme lucht, bestaande uit: frame, rooster, stelklep verbindingselement	aluminium aluminium	B1 cm 36x9	54210	80
		B3 cm 18x9	86270	70
	blanc mate mate wit	B1 cm 36x9	1112100	95
		B3 cm 18x9	1112110	75
Tuyau aluminium Ø 14 pour canalisation air chaud Aluminium buis Ø 14 voor kanalisatie warme lucht		1,5 m	76770	30
		3 m	76790	40

Kit UNO/bis canalisation air chaud kanalisatie warme lucht	voir p./zie p. 94-95	
Kit QUATTRO/bis, CINQUE/bis canalisation air chaud - kanalisatie warme lucht	voir p./zie p. 94-95	

### EN OPTION pour installation avec BOUCHES VENTILÉES OPTIE voor installatie met GEVENTILEERDE UITBLAASOPENINGEN

il est indispensable d'utiliser l'un des deux calculateurs répertoriés ci-dessous  
er moet beslist een van de twee onderstaande besturingseenheden worden gebruikt \*\*

*Regulateur électronique manuel Handbediende elektronische besturingseenheid**	1084940	100
*Jusqu'à épuisement des stocks / Zolang de voorraad strekt		
Unité électronique avec radiocommande Regelenheid met afstandsbediening**	803540	240
Bouches de canalisation / kanalisatie e-openingen SPLIT V, BENT V, ORIGAMI V, SHARP V, BASIC V	voir p./zie p. 93	



Windo3 50	13,2	79,4	345	3,6	E	↑20F	348	58x92x150	n4x14	•
-----------	------	------	-----	-----	---	------	-----	-----------	-------	---

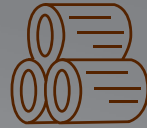




## Eau chaud Warm water

Les thermopoêles, les thermocheminées et les chaudières à bois produisent de l'eau chaude pour alimenter les radiateurs et les planchers chauffants de toute la maison. Grâce aux kits spéciaux, ils produisent l'eau chaude sanitaire.

*Thermokachels, thermohaarden en ketels op hout produceren warm water, dat kan worden geleverd aan de radiatoren en vloerverwarming door het hele huis. Met passende sets produceren ze warm water.*



## BOIS HOUT

### Thermopoêles Thermokachels



**Flamma 14**

14,2 kW  
p. 85

**NEW**

### Thermocheminées Cv-haarden



**Widro 85  
Widro 85 cs**  
29,7 kW  
p. 87



**Acquatondo 22  
Acquatondo 29  
Plus**  
23 kW  
28,1 kW  
p. 88



**Acquatondo 22  
Acquatondo 29  
Prismatique**  
23 kW  
28,1 kW  
p. 89



**Acquatondo 29  
Côte vitré**  
28,1 kW  
p. 90



**H<sub>2</sub>Oceano 15  
H<sub>2</sub>Oceano 23  
H<sub>2</sub>Oceano 28**  
16,6 kW  
23 kW  
28,1 kW  
p. 91





Energy  
A++  
A+  
A  
B  
C  
D  
E  
F  
G


série acier blanc perle  
staal serie parelwit

## ECO DESIGN 2022 Flamma 14

- foyer en Ecokeram et acier
- sortie fumées Ø 15 cm vers le haut, mâle
- porte à fermeture automatique avec amortisseur
- sans vase d'expansion
- réglage de l'air de combustion
- bûches de bois jusqu'à 50 cm verticalement et 33 cm horizontalement
- Vuurhaard in Ecokeram en staal
- Rookgasafvoer bovenaan Ø 15 cm.
- Zelfsluitende deur met schokdemper.
- Zonder expansievat
- Afstelling verbrandingslucht
- Houtblokken tot 50 cm verticaal en 33 cm horizontaal.



série céramique parchemin  
keramiek serie perkament

	code	€ hors TVA exclusief BTW
 <b>structure structure</b>	vase ouvert open VAT	814510 2.360
	vase fermé gesloten VAT (CS)	814520 2.590

il est obligatoire d'acheter une des séries ci-dessous indiquées  
de aankoop van een van de volgende series is verplicht

série Acier Staal serie	tourterelle taupe	1162150	430
	bordeaux bordeaux	1161890	
	blanc perle parelwit	1161880	
série céramique keramiek serie	noire opaque mat zwart	1161900	930
	parchemin perkament	1162200	
	bordeaux bordeaux	1162210	
	blanc crème wit crème	1162190	
	grise foncé donkergrijs	1162220	

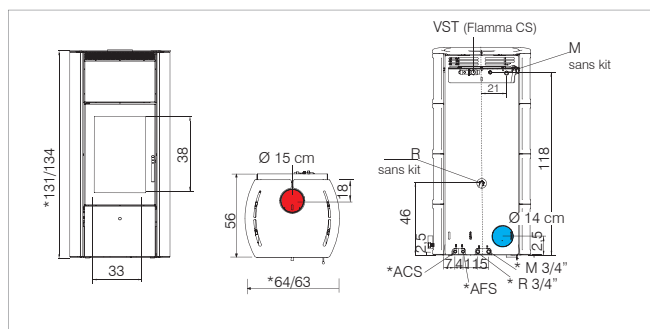
Pour version À VASE FERMÉ (CS) est essentielle l'installation de kit / voor de versie GESLOTEN EXPANSIETANK (CS), de installatie van de onderstaande kit is essentieel!!

Kit hydraulique pour vase fermé comprend tous les composants hydrauliques (voir page 101) / HYDRAULISCHE set voor GESLOTEN EXPANSIETANK omvat alle hydraulische componenten (zie specifiek p. 101)	1166490	1.130
--	---------	-------

N.B. vase d'expansion est de 14 litres, vérifier le dimensionnement correct de l'installation. / N.B. expansievat is 14 liter, controleer de juiste maatvoering van het systeem.

EN DOTATION - INBEGREPEN		
Serpentin et vanne de décharge thermique incorporés dans la version à vase fermé (mod.CS) / Ingebouwde spiraal en klep voor warmteafvoer in de versie met gesloten vat (versie CS).	--	--
EN OPTION - OPTIE		
Kit ventilation pour vase ouvert comme pour vase fermé / Ventilatieset voor open vat en voor gesloten vat	1031390	155
*KIT A1, W, WW: Kits hydrauliques / Hydraulisch kit	voir p./zie p. 101	
Kit adaptateur hydraulique à utiliser avec les kits R, RW, R2 et RW2 / Hydraulische adapter te gebruiken in combinatie met de sets R, RW, R2 en RW2	1037560	105
*kit régulateur électronique pour fonctionnement circulateur (à commander avec la réf 1037560) / Régulateur électronique	220780	155

\*Jusqu'à épaissement des stocks / Zolang de voorraad strekt



Flamma 14

14,2

9,7

87,4

370

3,5

A-E

33x3-4x38

15 M

260/265

278/283

64x56x131\*

40

63x56x134



85

THERMOPOÊLES / THERMOKACHELS

NEW







Energy  
A++  
A+  
A  
B  
C  
D  
E  
G



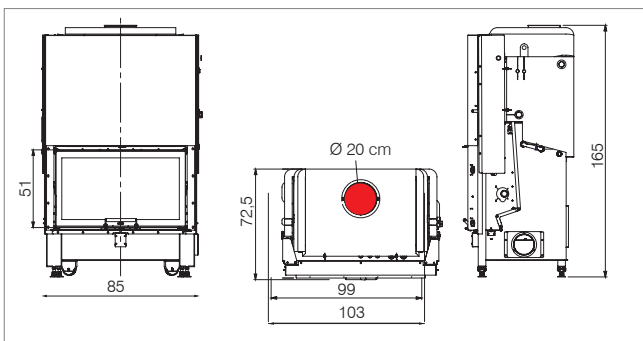
## Widro 85 Widro 85 cs

Disponible à vase ouvert et à vase fermé (CS) avec 1 serpentin amovible en cuivre.

- foyer en Ecokeram blanc
- sortie des fumées Ø 20 cm vers le haut, femelle
- porte qui s'ouvre vers l'avant pour le nettoyage de la vitre
- structure en acier de forte épaisseur
- valve à fumée by-pass manuel avec fonction de démarrage
- poignée fixe ou amovible
- post-combustion

Verrijgbaar in open vat en gesloten vat (CS) met 1 verwijderbare koperen spiraal.

- vuurhaard in Ecokeram
- rookgasafvoer Ø 20 cm boven, vrouwelijk
- vuurvaste deur die naar voren opent voor het reinigen van de ruiten
- stalen constructie met hoge dikte;
- handbediende bypass-rookklep met startfunctie
- vaste of verwijderbare handgreep
- naverbranding



code € hors TVA exclusief BTW

### VASE OUVERT / OPEN EXPANSIEVAT

Widro 85	810820	4.550
----------	--------	-------

### VASE FERMÉ / GESLOTEN EXPANSIEVAT (CS)

Widro 85 cs	810830	5.050
-------------	--------	-------

Pour version À VASE FERMÉ (CS) est essentielle l'installation de kit / voor de versie GESLOTEN EXPANSIETANK (CS), de installatie van de onderstaande kit is essentieel!!

Kit hydraulique pour vase fermé comprend tous les composants hydrauliques (voir page 101) / HYDRAULISCHE set voor GESLOTEN EXPANSIETANK omvat alle hydraulische componenten (zie specifiek p. 101)"	1166490	1.130
---	---------	-------

N.B. vase d'expansion est de 14 litres, vérifier le dimensionnement correct de l'installation. / N.B. expansievat is 14 liter, controleer de juiste maatvoering van het systeem.

#### EN DOTATION - INBEGREPEN

1 Serpentin amovible (version CS) / 1 verwijderbare spoel (CS-versie)	--	--
---	----	----

Préparé pour brasero / Voorbereid voor vuurpot	--	--
--	----	----

Pieds avec 4 roues pour faciliter le mouvement / Voeten met 4 wielen voor gemakkelijke verplaatsing	--	--
---	----	----

#### EN OPTION - OPTIE

Cadre d'encadrement noir / Gelakte conische lijst	1110170	145
---	---------	-----

Gabarit pour contre-hotte / Damkapvoet	1110240	185
--	---------	-----

Groupe broche / Van roestvrij staal	1112400	190
-------------------------------------	---------	-----



Accessoires pour la production d'eau sanitaire / Accessoires voor de productie van sanitair water	voir p./zie p. 98	
---	-------------------	--

KIT *A1, W, WW / Kits hydrauliques / Hydraulisch kit	voir p./zie p.101	
--	-------------------	--

Soupape d'échappement thermique / Thermische afvoerklep	276280	170
---	--------	-----

\*Jusqu'à épuisement des stocks / Zolang de voorraad strekt



87

THERMOCHEMINÉES / HAARDEN



Widro 85

29,7

18,2

85,7

775

7,5

E<sub>1</sub>

77x48x45

↑20 F

500

103x72,5x165

108

•

500 CS







## Acquatondo 22 Acquatondo 29 Plus

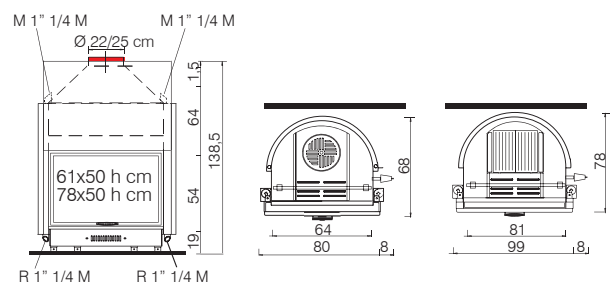
Disponible 2 versions, à vase ouvert et à vase fermé CS (avec serpentín de décharge thermique incorporée).

- foyer en fonte et acier
- sortie de fumées Ø 20/25 cm vers le haut, femelle
- vitre plat apparente totale

Verkrijgbaar in 2 uitvoeringen: met open vat en met gesloten vat CS (met ingebouwde spiraal en veiligheidsklep)

- gietijzeren en Staal vuurhaard
- rookgasafvoer Ø 20/25 cm bovenaan, vrouwelijk
- glas vlak voor totaalaanzicht.

### Plus 22/29



### VASE OUVERT / OPEN EXPANSIEVAT

	code	€ hors TVA exclusief BTW
Acquatondo 22	656330	2.960
plus		
Acquatondo 29	656350	3.390

### VASE FERMÉ / GESLOTEN EXPANSIEVAT (CS)

	code	€
Acquatondo 22	656340	3.490
plus		
Acquatondo 29	656360	3.890

Pour version À VASE FERMÉ (CS) est essentielle l'installation de kit / voor de versie GESLOTEN EXPANSIETANK (CS), de installatie van de onderstaande kit is essentieel!!

Kit hydraulique pour vase fermé comprend tous les composants hydrauliques (voir page 101) / HYDRAULISCHE set voor GESLOTEN EXPANSIETANK omvat alle hydraulische componenten (zie specifiek p. 101)	1166490	1.130
--	---------	-------

N.B. vase d'expansion est de 14 litres, vérifier le dimensionnement correct de l'installation. / N.B. expansievat is 14 liter, controleer de juiste maatvoering van het systeem.

### EN DOTATION - INBEGREPEN

Brasero et fixation pour tournebroche / voorzien van vuurpot en spit aansluiting	--	--
Serpentin de décharge thermique et vanne de sécurité / Ingebouwde spiraal, veiligheidsklep (CS)	--	--

### EN OPTION - OPTIE

Pieds rehausseurs (kit de 4 pieds) / Pootjes verhoging (kit met 4 pootjes)	216660	45	
Groupe broche avec tige inox / Van roestvrij staal	22 59 cm	234560	180
	29 77 cm	236710	185
Grille de la prise d'air extérieur / Rooster externe luchtinlaat	cm 24x16	83060	40
Raccord avec volet et commande pour prise d'air extérieur / Verbindingsstuk met klep en afstandsbediening voor externe luchtinlaat		608850	75
Accessoires pour la production d'eau sanitaire / Accessoires voor de productie van sanitair water		voir p./zie p. 98	
<b>KIT *A1, W, WW</b> Kits hydrauliques / Hydraulisch kit		voir p./zie p. 101	

\*Jusqu'à épuisement des stocks / Zolang de voorraad strekt



Acquatondo 22	23	13,3	82,2	600	6,1	A-G	20/25 F	234/249	80x68x138,5	70
Acquatondo 29	28,1	17,4	81,5	730	7,5	A-G	20/25 F	302/311	99x78x138,5	90





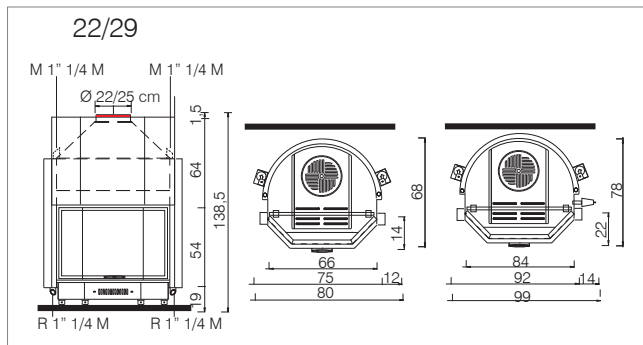
## Acquatondo 22 Acquatondo 29 Prismatique / Prismavormig

Disponible 2 versions, à vase ouvert et à vase fermé CS (avec serpentín de décharge thermique incorporée).

- foyer en fonte et acier
- sortie de fumées Ø 20/25 cm vers le haut, femelle

Verkrijgbaar in 2 uitvoeringen: met open vat en met gesloten vat CS (met ingebouwde spiraal en veiligheidsklep)

- gietijzeren en Staal vuurhaard
- rookgasafvoer Ø 20/25 cm bovenaan, vrouwelijk



### VASE OUVERT / OPEN EXPANSIEVAT

Acquatondo 22

Prismatique  
Prismavormig

code	€ hors TVA exclusief BTW
240530	3.170
240560	3.590

### VASE FERMÉ / GESLOTEN EXPANSIEVAT (CS)

Acquatondo 29

Prismatique  
Prismavormig

276350	4.190
--------	-------

Pour version À VASE FERMÉ (CS) est essentielle l'installation de kit / voor de versie GESLOTEN EXPANSIETANK (CS), de installatie van de onderstaande kit is essentieel!!

Kit hydraulique pour vase fermé comprend tous les composants hydrauliques (voir page 101) / HYDRAULISCHE set voor GESLOTEN EXPANSIETANK omvat alle hydraulische componenten (zie specifiek p. 101)	1166490	1.130
--	---------	-------

N.B. vase d'expansion est de 14 litres, vérifier le dimensionnement correct de l'installation. / N.B. expansievat is 14 liter, controleer de juiste maatvoering van het systeem.

### EN DOTATION - INBEGREPEN

Brasero et fixation pour tournebroche voorzien van vuurpot en spit aansluiting	--	--
Serpentin de décharge thermique et vanne de sécurité / Ingebouwde spiraal, veiligheidsklep (CS)	--	--
Réduction jusqu'à Ø 20 cm Verkleining Ø 20 cm	--	--

### EN OPTION - OPTIE

Pieds rehausseurs (kit de 4 pieds) Pootjes verhoging (kit met 4 pootjes)	216660	45	
Groupe broche avec tige inox Van roestvrij staal	22 59 cm	234560	180
	29 77 cm	241090	190
Grille de la prise d'air extérieur Rooster externe luchtinlaat	cm 24x16	83060	40
Raccord avec volet et commande pour prise d'air extérieur / Verbindingsstuk met klep en afstandsbediening voor externe luchtinlaat		608850	75
Accessoires pour la production d'eau sanitaire Accessoires voor de productie van sanitair water		voir p./zie p. 98	
<b>KIT *A1, W, WW</b> Kits hydrauliques /Hydraulisch kit		voir p./zie p. 101	

\*Jusqu'à épuisement des stocks / Zolang de voorraad strekt



Acquatondo 22	23	13,3	82,2	600	6,1	A-G	20/25 F	234/249	80x68x138,5	70
Acquatondo 29	28,1	17,4	81,5	730	7,5	A-G	20/25 F	311	99x78x138,5	90



90

THERMOCHEMINÉES / HAARDEN



Acquatondo 29 - SX gauche/ links



## Acquatondo 29

Côte vitré / Een zijkant in glas

### Pour l'installation à vase ouvert

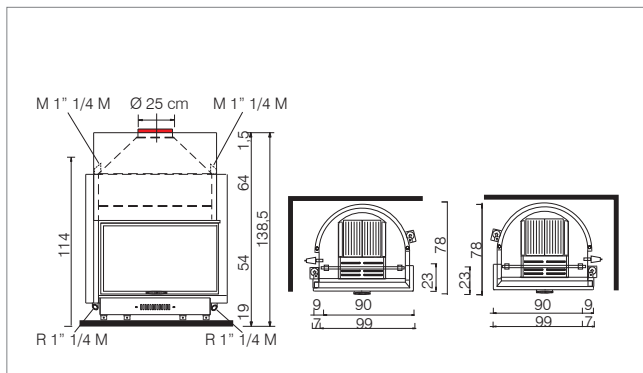
- foyer en fonte et acier
- sortie de fumées Ø 25 cm vers le haut, femelle

### Open vaten

Gietijzeren en Staal vuurhaard.  
Rookgasafvoer bovenaan Ø 25 cm.



Acquatondo 29 - DX droit/ rechts



### VASE OUVERT / OPEN EXPANSIEVAT

		code	€ hors TVA exclusief BTW
Acquatondo 29	Côte vitré Een zijkant in glas	DX droit/ rechts 262980	3.520
		SX gauche/ links 262970	

### EN DOTATION - INBEGREPEN

Brasero et fixation pour tournebroche voorzien van vuurpot en spit aansluiting	--	--
---	----	----

### EN OPTION - OPTIE

Pieds rehausseurs (kit de 4 pieds) Pootjes verhoging (kit met 4 pootjes)	216660	45
Groupe broche avec tige inox Van roestvrij staal	77 cm 236710	185
Grille de la prise d'air extérieur Rooster externe luchtinlaat	cm 24x16 83060	40
Raccord avec volet et commande pour prise d'air extérieur Verbindingsstuk met klep en afstandsbediening voor externe luchtinlaat	608850	75
Accessoires pour la production d'eau sanitaire Accessoires voor de productie van sanitair water	voir p./zie p. 98	
<b>KIT *A1, W, WW</b> Kits hydrauliques /Hydraulisch kit	voir p./zie p. 101	

\*Jusqu'à épuisement des stocks / Zolang de voorraad strekt



Acquatondo 29

28,1

17,4

81,5

730

7,5

A-G ↑ 25 F  
74x55x50

302

99x78x138,5

90







# H<sub>2</sub>Oceano 15

# H<sub>2</sub>Oceano 23

# H<sub>2</sub>Oceano 28

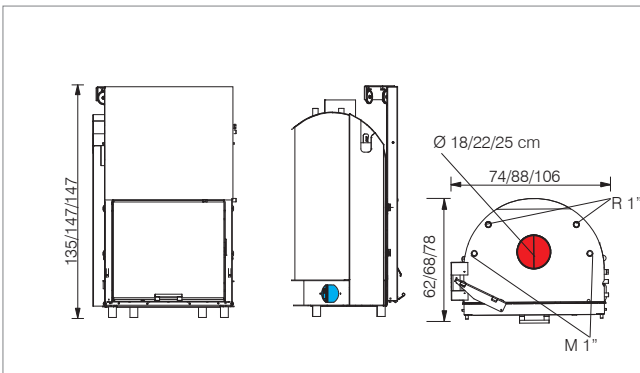
3 modèles dans 2 versions, à vase ouvert et à vase fermé CS (avec serpentin de décharge thermique incorporée).

- foyer en acier et fonte
- sortie de fumées Ø 18/22/25 cm vers le haut, femelle
- post-combustion

Verkrijgbaar in 2 uitvoeringen: met open vat en met gesloten vat CS (met ingebouwde spiraal)

Vuurhaard in staal en gietijzer.

Rookgasafvoer bovenaan Ø 18/22/25 cm.



	kW	kW H <sub>2</sub> O	%	m <sup>3</sup>	kg/h	A-G	cm	kg	cm	l
H <sub>2</sub> Oceano 15	16,6	8,2	83,1	435	4,4	A-G	↑18 F	246/251	74x62x135	75
H <sub>2</sub> Oceano 23	23	13,3	82,2	600	6,1	52x40x40 60x50x40	↑22 F	297/303	88x68x147	100
H <sub>2</sub> Oceano 28	28,1	17,4	81,5	730	7,5	78x63x40	↑25 F	302/308	106x78x147	130

code	€ hors TVA exclusief BTW
------	--------------------------

### VASE OUVERT / OPEN EXPANSIEVAT

H <sub>2</sub> oceano 15	738160	2.640
H <sub>2</sub> oceano 23	738180	3.170
H <sub>2</sub> oceano 28	738200	3.590

### VASE FERMÉ / GESLOTEN EXPANSIEVAT (CS)

H <sub>2</sub> oceano 15 (cs)	738170	3.140
H <sub>2</sub> oceano 23 (cs)	738190	3.670
H <sub>2</sub> oceano 28 (cs)	738210	4.090

Pour version À VASE FERMÉ (CS) est essentielle l'installation de kit / Voor gesloten VAT (CS) het is essentieel om de kit te installeren

Kit hydraulique pour vase fermé comprend tous les composants hydrauliques (voir page 101) / HYDRAULISCHE set voor GESLOTEN EXPANSIE-TANK omvat alle hydraulische componenten (zie specifiek p. 101)	1166490	1.130
---	---------	-------

N.B. vase d'expansion est de 14 litres, vérifier le dimensionnement correct de l'installation. / N.B. expansievat is 14 liter, controleer de juiste maatvoering van de installatie.

### EN DOTATION - INBEGREPEN

Brasero et fixation pour tournebroche voorzien van vuurpot en spit aansluiting	--	--
Serpentin de décharge thermique (version CS) Ingebouwde spiraal	--	--

### EN OPTION - OPTIE

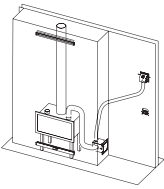
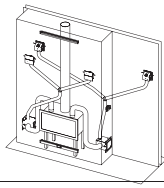
Pieds rehausseurs (kit de 4 pieds) Pootjes verhoging (kit met 4 pootjes)	H <sub>2</sub> oceano 15	739360	40
	H <sub>2</sub> oceano 23	739340	45
	H <sub>2</sub> oceano 28	739350	45
Groupe broche avec tige inox Van roestrij staa	H <sub>2</sub> oceano 15 49 cm	750820	170
	H <sub>2</sub> oceano 23 59 cm	234560	180
	H <sub>2</sub> oceano 28 77 cm	236710	185
Grille de la prise d'air extérieur Rooster externe luchtinlaat	cm 24x16	83060	40
Vanne thermostatique d'entrée air de combustion / hermostatische klep voor het afstellen van de verbranding	H <sub>2</sub> oceano 15	739460	150
	H <sub>2</sub> oceano 23	739440	155
	H <sub>2</sub> oceano 28	739450	155
Cadre d'encadrement noir Omliggende opening gelaste deur	H <sub>2</sub> oceano 15	739390	125
	H <sub>2</sub> oceano 23	739370	140
	H <sub>2</sub> oceano 28	739380	155

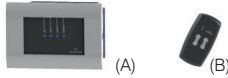
<b>KIT *A1, W, WW</b> Kits hydrauliques / Hydraulisch kit	voir p./zie p. 92	
--	-------------------	--

support Kit pour les Kits A1, A2, B, C installation à droite steun kit voor kit A1, A2, B, C rechtse versie	H <sub>2</sub> oceano 15	739510	35
	H <sub>2</sub> oceano 23	739470	35
	H <sub>2</sub> oceano 28	739490	40

\*Jusqu'à épuisement des stocks / Zolang de voorraad strekt

**ACCESSOIRES****POUR CANALISER L'AIR CHAUD / VOOR KANALISATIE WARME LUCHT**

	code	€ hors TVA exclusief BTW
<p>"ADJACENT" composé de:            1 ventilateur, 1 tuyau aluminium Ø 10 cm, 1,5 mètres,            1 tuyau aluminium Ø 6 cm, 3 mètres, 1 dérivation "Y" Ø 6 cm,            1 bride de réduction Ø 14 cm /10 cm , 1 bride Ø 10 cm            1 unité électronique avec radiocommande.  <i>"DICHTBIJ" bestaande uit:</i>            1 ventilator, 1 aluminium buis Ø 10 cm, 2 meter,            1 aluminium buis Ø 6 cm, 3 meter, 1 aftakking "Y" Ø 6 cm            1 reductieflens Ø 14 cm /10 cm , 1 flens Ø 10 cm            1 elektronische regeleenheid met afstandsbediening</p> 	803490	545
<p>"DISTANT" composé de :            2 ventilateurs, 2 tuyaux aluminium Ø 10 cm, 1,5 mètres,            2 tuyaux aluminium Ø 6 cm, 3 mètres, 2 dériviations "Y" Ø 6 cm,            2 brides de réduction Ø 14 cm /10 cm , 2 brides Ø 10 cm            1 unité électronique avec radiocommande.  <i>"OP AFSTAND" bestaande uit:</i>            2 ventilatoren, 2 aluminium buizen Ø 10 cm, 2 meter,            2 aluminium buizen Ø 6 cm, 3 meter, 2 aftakkingen "Y" Ø 6 cm            2 reductieflenzen Ø 14 cm /10 cm , 2 flenzen Ø 10 cm            1 elektronische regeleenheid met afstandsbediening.</p> 	803590	865
Kit rallonge 3 mètres tuyau isolé Ø 6,5 cm permet d' allonger la canalisation de 6 à 9 mètres <i>extra kit geïsoleerd 6,5 cm pijp om van 6 tot 9 meter de canalisation te verlengen</i>	804280	70
Coude "Y" Ø 6 cm - Elbow "Y" Ø 6 cm	804500	40

**CENTRALISATION SUPPLÉMENTAIRE - EXTRA REGELEENHEID:**de gérer indépendamment jusqu'à 2 ventilateurs - *hiermee kunnen de 2 ventilatoren onafhankelijk van elkaar worden bestuurd*Regulateur électronique  
*Elektronische regeleenheid***À utiliser à la fois avec le Kit Air Diffuseur et/ou des bouches ventilées / Zowel te gebruiken met Air-Diffuser en/of met geventileerde uitblaasopeningen.**Gérée par radiocommande, pour régler la ventilation de l'air chaud et l'intensité de l'éclairage. Elle gère jusqu'à 2 ventilateurs : chaque ventilateur peut canaliser l'air chaud jusqu'à 8 mètres maximum\* (1 canalisation) ou bien 4 mètres\* (2 canalisations). *Met afstandsbediening, voor het afstellen van de ventilatie van de warme lucht en de intensiteit van de verlichting.**Bedient max. 2 ventilatoren: elke ventilator kan de warme lucht kanaliseren tot maximaal 8 meter\* (1 kanalisatie) of 4 meter\* (2 kanalisaties).*

803540 240

**Regulateur électronique manuel / Handbediende elektronische besturingseenheid:**Pour régler la ventilation de l'air chaud / *voor inbouw om de ventilatie van warme lucht te regelen.*  
**À utiliser avec les bouches ventilées. / Te gebruiken met geventileerde uitblaasopeningen.**

1084940 100

**BOUCHES DE COMPENSATION - COMPENSATI EKANALEN****TRATTO PUNTO**

Associables à des bouches de canalisation de refoulement de l'air chaud, pour installation avec ventilation. L'emballage comprend 2 pièces.

*Gecombineerd met luchtkanalen voor de aanvoer van warme lucht, voor installatie met ventilatie.**De verpakking bevat 2 stuks.*

	code	€ hors TVA exclusief BTW
TRATTO PUNTO cm 60x7	803560	130
blanc - wit cm 90x7	803550	135

**LABEL**

Associables à des bouches de canalisation de refoulement de l'air chaud, pour installation avec ventilation. L'emballage comprend 2 pièces.

*Gecombineerd met luchtkanalen voor de aanvoer van warme lucht, voor installatie met ventilatie. De verpakking bevat 2 stuks.*

	code	€ hors TVA exclusief BTW
LABEL cm 60x7	803580	105
blanc - wit cm 90x7	803570	115



## ACCESSOIRES

### BOUCHES DE CANALISATION AIR CHAUD / KANALISATIE-OPENINGEN

#### BENT - BENT V blanc - wit cm 20x21,5

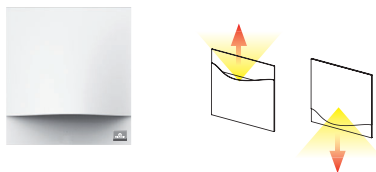
Bouche de canalisation fabriquée en acier peint à la poudre blanc mat. Composé de: 1 bouche, 1 support, 1 lampe halogène raccord R7S, 78 mm (120 W). Dotée d'éclairage, possibilité d'installation vers le bas ou vers le haut.

*Kanalisatie-openingen van mat wit poederkleurig gelakt staal.*

*Bestaande uit: 1 kanalisatie-opening, 1 steun, 1 halogeenlamp met r7S-aansluiting, 78 mm (120 W).*

*Met verlichting, mogelijkheid tot installatie naar beneden of naar boven.*

**Bent V avec ventilateur intégré / Met geïntegreerde ventilator.**

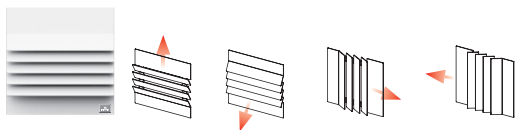


#### SHARP - SHARP V blanc - wit cm 20x20

Bouche de canalisation fabriquée en acier peint à la poudre blanc mat. Possibilité d'installation vers le bas, vers le haut ou latérale.

*Kanalisatie-openingen van mat wit poederkleurig gelakt staal. Mogelijkheid tot installatie naar beneden, naar boven of naar de zijkant.*

**Sharp V avec ventilateur intégré / Met geïntegreerde ventilator.**



#### BASIC V blanc - wit cm 20x20

**Possibilité d'installation vers le bas, vers le haut ou latérale.**

Réalisée en acier peint aux poudres blanc mat.

Composée de : 1 support pré-monté, 1 grille et un cadre de contour de grille.

*Mogelijkheid tot installatie naar beneden, naar boven of naar de zijkant. Gerealiseerd in met matwitte poederlak gelakt staal.*

*Bestaande uit: 1 voorgemonteerde steun, 1 rooster plus omtrekljst.*

**Avec ventilateur intégré / Met geïntegreerde ventilator.**



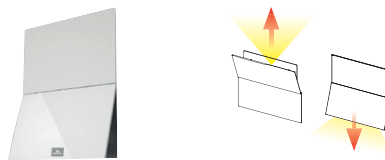
#### SPLIT - SPLIT V blanc - wit cm 20x20

Bouche de canalisation fabriquée en acier peint à la poudre blanc mat.

Ouverture automatique de la bouche lors du démarrage du ventilateur pour la canalisation de l'air chaud. Composé de: 1 bouche, 1 support pré-monté avec les composants d'éclairage et d'ouverture automatique, 1 lampe halogène raccord R7S, 78 mm (120 W). Dotée d'éclairage, possibilité d'installation vers le bas ou vers le haut.

*Kanalisatie-openingen van mat wit poederkleurig gelakt staal. Automatisch openen van het mondstuk bij het starten van de ventilator voor de kanalisatie van de warme lucht. Bestaande uit: 1 mondstuk, 1 voorgemonteerde steun met verlichting en automatisch openen, 1 halogeen lamp met r7S-aansluiting, 78 mm (120 W). Met verlichting, mogelijkheid tot installatie naar beneden of naar boven.*

**Split V avec ventilateur intégré / Met geïntegreerde ventilator.**



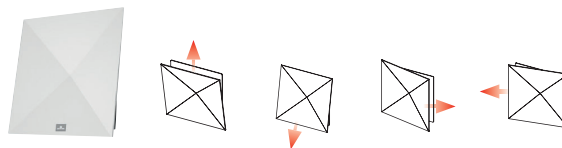
#### ORIGAMI - ORIGAMI V blanc - wit cm 20x20

Bouche de canalisation fabriquée en acier peint à la poudre blanc mat.

Possibilité de réglage manuel de la direction de l'air chaud sur les quatre côtés, sans l'enlever du support.

*Kanalisatie-openingen van mat wit poederkleurig gelakt staal. Mogelijkheid tot handmatige aanpassing van de richting van de warme lucht op alle vier de zijden, zonder het uit de steun te verwijderen.*

**Origami V avec ventilateur intégré / Met geïntegreerde ventilator.**



code	€ hors TVA exclusief BTW
------	--------------------------

#### BOUCHES NON VENTILÉES - NIET-GEVENTILEERDE UITBLAASOPENINGEN Ø 6 cm

SHARP	Bild ATC Up, Bild Up, Blade2 12 Up, Celia AT Plus, Celia ATC Plus, Cherie 11 Evo ATC, Cherie 9 Evo ATC, Cherie 9 Evo, 11 Evo, Code Evo, Code J Evo, Dania AT Plus, Dania ATC Plus, Firebox Evo 54, Kira2 Evo, Lena Plus, Myrna Plus, Myrna Q Plus	Nara2 Plus Up, Pelkamin Evo 10 Plus, Pelkamin 12 Evo, Pelkamin2 12, Polo Evo, Polo Open Evo, Rada ATC, Screen Evo 80/2, Screen Evo 100, Tally Up Evo, Tally Evo, Vyda2 Evo, Windo 100/120, Windo 70/90, Windo 70 T/90 T, Windo2 75/95, Windo3 50, Windo3 85, Yana Plus	803530	170
SPLIT*			803500	250
ORIGAMI			803520	270
BENT*			803510	290

#### BOUCHES VENTILÉES - GEVENTILEERDE UITBLAASOPENINGEN Ø 10 cm

BASIC V	Code Evo, Code J Evo, Firebox Deco, Firebox Evo 54, Firebox Luce Plus, Firebox Riga, Pelkamin2 12, Polo Evo, Polo Open Evo, Screen Evo 100, Screen Evo 80/2,	Tally Up Evo, Tally Evo, Windo 70, Windo 90, Windo 100, Windo 120, Windo2 75/95, Windo3 85, Windo3 50	1169750	350
SHARP V			1169730	405
BENT V			1169710	495
ORIGAMI V			1169740	495
SPLIT V			1169720	495

\*Si la fonction lumière doit être intégrée dans les bouches, l'utilisateur/installateur devra s'en charger  
*Voor aansluiting van de verlichtingsfunctie in de ventilatieopeningen, installatie door de klant/installateur.*










**ACCESSOIRES****KIT POUR CANALISER L'AIR CHAUD / KIT VOOR KANALISATIE WARME LUCHT**

	code	€ hors TVA exclusief BTW
<p>POUR LA CANALISATION DE L'AIR CHAUD DANS UNE PIÈCE ADJACENTE POUR L'UTILISATION D'UNE SEULE SORTIE KANALISATIEKIT VOOR EEN AANGRENZEND VERTREK VOOR HET GEBRUIK VAN ÉÉN AFVOER</p>  <p><b>KIT 12</b> composé de: 1 tuyau ø 8 cm, longueur max 3 m; 1 goulotte terminale; 2 colliers de blocage des tuyaux. bestaat uit: n° 1 buis Ø 8 cm, lengte max. 3 m; n° 1 eindopening; n° 2 klemringen buizen.</p> <p>Bild ATC Up, Bild Up, Celia AT Plus, Celia ATC Plus, Cherie 9 Evo, Cherie 11 Evo, Cherie 9 Evo ATC, Cherie 11 Evo ATC, Dania AT Plus, Dania ATC Plus, Kira2 Evo, Lena Plus, Myrna Plus, Myrna Q Plus, Nara2 Plus Up, Pellkamin 12 Evo, Pellkamin Evo 10 Plus, Vyda2 Evo, Yana Plus</p>	778150	90
<p>POUR LA CANALISATION DE L'AIR CHAUD DANS UNE PIÈCES ÉLOIGNÉE POUR L'UTILISATION D'UNE SEULE SORTIE KANALISATIEKIT VOOR EEN AANGRENZEND VERTREK VOOR HET GEBRUIK VAN ÉÉN AFVOER</p>  <p><b>KIT 12 BIS</b> composé de: 1 tuyau ø 8 cm, longueur max 6 m; 1 goulotte terminale; 2 colliers de blocage des tuyaux. bestaat uit: n° 1 buis Ø 8 cm, lengte max. 6 m; n° 1 eindopening; n° 2 klemringen buizen.</p> <p>Bild ATC Up, Bild Up, Celia AT Plus, Celia ATC Plus, Cherie 9 Evo, Cherie 11 Evo, Cherie 9 Evo ATC, Cherie 11 Evo ATC, Dania AT Plus, Dania ATC Plus, Kira2 Evo, Lena Plus, Myrna Plus, Myrna Q Plus, Nara2 Plus Up, Pellkamin 12 Evo, Pellkamin Evo 10 Plus, Vyda2 Evo, Yana Plus</p>	778160	115
<p>Adaptateur de 6 à 8 cm de diamètre - adapter van Ø 6 tot 8 cm (Celia AT Plus, Celia ATC Plus, Dania AT Plus, Dania ATC Plus, Lena Plus, Nara2 Plus Up, Yana Plus)</p>	1053280	50
<p>Adaptateur de 8 à 6 cm de diamètre - adapter van Ø 8 tot 6 cm (Bild ATC Up, Bild Up, Myrna Plus, Myrna Q Plus)</p>	1067020	45

**SYSTÈME DE CANALISATION DE L'AIR EXTÉRIEUR / KANALISATIESYSTEEM BUITENLUCHT**

pour - voor (Celia AT Plus, Celia ATC Plus, Dania AT Plus, Dania ATC Plus, Lena Plus, Nara2 Plus Up, Yana Plus)

	Tuyau aluminium blanc Ø 6 cm longueur 100 cm Aluminium buis, wit, Ø 6 cm, lengte 100 cm	1036630	40
	Tuyau aluminium blanc Ø 6 cm Aluminium buis, wit Ø 6 cm	1036640	40
		1036650	45
	Rosace pour tuyaux aluminium blanc Ø 6 cm Rozet aluminium buis, wit Ø 6 cm	1036660	25
	Support de fixation des tuyaux aluminium blanc Bevestigingsbeugel aluminium buizen, wit	1036670	25

**KIT POUR CANALISER L'AIR CHAUD / KIT VOOR KANALISATIE WARME LUCHT**

DANS L'UNIQUE LOCAL CHEMINÉE (2 SORTIES D'AIR) / ALLEEN IN DE KAMER WAAR DE KACHEL ZICH BEVINDT (2 LUCHTAFVOEREN)

	code	€ hors TVA exclusief BTW	
 <p><b>KIT UNO</b> composé de: - 2 tuyaux flexibles en aluminium ø 14 cm, 1,5 m de longueur chacun; - 4 colliers serre-tuyau ø 14 cm; - 2 grilles (B2) comprenant contre-cadre, volet réglable et diffuseur; - 2 grille de décompression (G1) à monter sur la base de la hotte de revêtement. / <i>bestaande uit: - 2 flexibele aluminium buizen ø 14 cm, elk 1,5 m lang; - 4 klemringen ø 14 cm; - 2 openingen (B2) met frame, rooster en verbindingsstuk; - 2 ventilatiespleten (G1) die aan de onderkant van de beschermkap gemonteerd moeten worden.</i></p> <p>Firebox Deco Firebox Evo 54 Firebox Luce Plus Firebox Riga</p>	aluminium aluminium	89130	245
	blanc mat mate wit	1112320	290
 <p><b>KIT UNO/bis</b> composé de: - 2 tuyaux flexibles en aluminium ø 14 cm, 1,5 m de longueur chacun; - 4 colliers serre-tuyau ø 14 cm; - 2 grilles (B2) comprenant contre-cadre, volet réglable et diffuseur. / <i>bestaande uit: - 2 flexibele aluminium leidingen ø 14 cm, elk 1,5 m lang; - 4 klemringen ø 14 cm; - 2 openingen (B2) met frame, rooster en verbindingsstuk.</i></p> <p>Blokk 70, Blokk 90, Screen Evo 80/2, Screen Evo 100, Windo2 75, Windo2 95, Windo 3 85, Windo3 50, Windo 70, Windo 90, Windo 100, Windo 120</p>	aluminium aluminium	112830	185
	blanc mat	1112330	220

N.B. : quand l'air chaud est envoyé aux pièces adjacentes, il faut absolument prévoir le retour au foyer par des grilles ou fentes sous les portes. / - N.B. : als de warme lucht naar de aangrenzende ruimtes gezonden wordt, is het absoluut noodzakelijk dat u hier de terugvoer aan de haard van garandeert met behulp van roosters of gleuven onder de deuren.



# ACCESSOIRES

## KIT POUR CANALISER L'AIR CHAUD / KIT VOOR KANALISATIE WARMTE LUCHT

code	€ hors TVA exclusief BTW
------	--------------------------

95

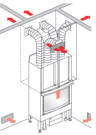
LOCAL DE LA CHEMINÉE + 1 PIÈCE CONTIGUË (2 SORTIES D'AIR) / KAMER MET KACHEL PLUS 1 AANGRENZENDE RUIMTE (2 LUCHTAFVOEREN)

	<p><b>KIT DUE</b> composé de: - 2 tuyaux flexibles en aluminium ø 14 cm, 1,5 m de longueur chacun; - 4 colliers serre-tuyau ø 14 cm; - 1 grilles (B1) comprenant contre-cadre, volet réglable et diffuseur; - 1 grilles (B3) comprenant contre-cadre, volet réglable et diffuseur; - 1 grille de décompression (G1) à monter sur la base de la hotte de revêtement. / <i>bestaande uit:</i> - 2 flexibele aluminium leidingen ø 14 cm, elk 1,5 m lang; - 4 klemringen ø 14 cm; - 1 opening (B1) met frame, rooster en verbindingstuk; - 1 opening (B3) met frame, rooster en verbindingstuk; - 1 ventilatiespleet (G1) die aan de onderkant van de beschermkap gemonteerd moet worden.</p>	aluminium aluminium	89140	250	<p>Firebox Deco Firebox Evo 54 Firebox Luce Plus Firebox Riga</p>
		blanc mat mate wit	1112340	280	
	<p><b>KIT DUE/bis</b> composé de: - 2 tuyaux flexibles en aluminium ø 14 cm, 1,5 m de longueur chacun; - 4 colliers serre-tuyau ø 14 cm; - 1 grilles (B1) comprenant contre-cadre, volet réglable et diffuseur; - 1 grilles (B3) comprenant contre-cadre, volet réglable et diffuseur. / <i>bestaande uit:</i> - 2 flexibele aluminium leidingen ø 14 cm, elk 1,5 m lang; - 4 klemringen ø 14 cm; - 1 opening (B1) met frame, rooster en verbindingstuk; - 1 opening (B3) met frame, rooster en verbindingstuk.</p>	aluminium aluminium	112850	220	<p>Blokk 70, Blokk 90, Screen Evo 80/2, Screen Evo100, Windo 70, Windo 90, Windo 100, Windo 120</p>
		blanc mat mate wit	1112350	245	
	<p><b>KIT SEI /bis</b> (1 SORTIE D'AIR / 1 LUCHTAFVOEREN) Composé de: - 1 tuyau flexible de 1,5 m aluminium ø 14 cm, - 2 colliers de serrage ø 14 cm; - 1 bouche (B2) avec châssis, grille et raccord. 2 fentes (G1) à monter sur la contre-hotte pour la récupération d'air. / <i>Bestaande uit:</i> 1 rookkanaal van 1,5 m aluminium ø 14 cm; 2 klemringen ø 14 cm; 1 opening (B2) met behuizing/rooster en verbindingstuk. 2 spleten (G1) voor installatie op afzuigkapbehuizing voor ventilatie.</p>	aluminium aluminium	1000700	245	Windo2 50

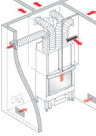
LOCAL DE LA CHEMINÉE + 2 PIÈCES CONTIGUËS (2 SORTIES D'AIR) / KAMER MET KACHEL PLUS 2 AANGRENZENDE RUIMTES (2 LUCHTAFVOEREN)

	<p><b>KIT TRE</b> composé de: - 2 tuyaux flexibles en aluminium ø 14 cm, 1,5 m de longueur chacun; - 4 colliers serre-tuyau ø 14 cm; - 2 grilles (B3) comprenant contre-cadre, volet réglable et diffuseur; - 2 grille de décompression (G1) à monter sur la base de la hotte de revêtement dont une en bas et une en haut sur les côtés opposés. <i>bestaande uit:</i> - 2 flexibele aluminium leidingen ø 14 cm, elk 1,5 m lang; - 4 klemringen ø 14 cm; - 2 ouvertures (B3) met frame, rooster en verbindingstuk; - 2 ventilatiespleten (G1) die aan de onderkant van de beschermkap gemonteerd moeten worden, een onder en een boven aan twee tegenoverliggende zijden.</p>	aluminium aluminium	89150	265	<p>Firebox Deco Firebox Evo 54 Firebox Luce Plus Firebox Riga</p>
		blanc mat mate wit	1112360	295	
	<p><b>KIT TRE/BIS</b> composé de: - 2 tuyaux flexibles en aluminium ø 14 cm, 1,5 m de longueur chacun; - 4 colliers serre-tuyau ø 14 cm; - 2 grilles (B3) comprenant contre-cadre, volet réglable et diffuseur; 1 grille de décompression (G1) à monter sur la base de la hotte de revêtement dont une en bas et une en haut sur les côtés opposés. <i>bestaande uit:</i> - 2 flexibele aluminium leidingen ø 14 cm, elk 1,5 m lang; - 4 klemringen ø 14 cm; - 2 opening (B3) met frame, rooster en verbindingstuk; 2 ventilatiespleten (G1) die aan de onderkant van de beschermkap gemonteerd moeten worden, een onder en een boven aan twee tegenoverliggende zijden.</p>	aluminium aluminium	112870	235	<p>Blokk 70, Blokk 90, Screen Evo 80/2, Screen Evo 100, Windo2 75, Windo2 95, Windo 3 85, Windo3 50, Windo 70, Windo 90, Windo 100, Windo 120</p>
		blanc mat mate wit	1112370	255	

LOCAL DE LA CHEMINÉE + 2 PIÈCES CONTIGUËS (4 SORTIES D'AIR) / KAMER MET KACHEL PLUS 2 AANGRENZENDE RUIMTES (4 LUCHTAFVOEREN)

	<p><b>KIT QUATTRO/BIS</b> composée de: - 1 grilles (B1) comprenant contre-cadre, volet réglable et diffuseur; - 3 grilles (B3) comprenant contre-cadre, volet réglable et diffuseur. <i>Bestaande uit:</i> - 1 opening (B1) met frame, rooster en verbindingstuk; - 3 ouvertures (B3) met frame, rooster en verbindingstuk.</p>	aluminium aluminium	163650	295	<p>Blokk 70, Blokk 90, Windo2 75, Windo2 95, Windo 3 85, Windo3 50, Windo 100, Windo 120</p>
		blanc mat mate wit	1112380	325	

LOCAL DE LA CHEMINÉE + 4 PIÈCES CONTIGUËS (4 SORTIES D'AIR) / KAMER MET KACHEL PLUS 4 AANGRENZENDE RUIMTES (4 LUCHTAFVOEREN)

	<p><b>KIT CINQUE/BIS</b> composée de: - 4 grilles (B3) comprenant contre-cadre, volet réglable et diffuseur; - 1 grille de décompression (G1) à monter sur la base de la hotte de revêtement. <i>Bestaande uit:</i> - 4 ouvertures (B3) met frame, rooster en verbindingstuk; - 2 ventilatiespleten (G1) die aan de onderkant van de beschermkap gemonteerd moeten worden, een onder en een boven aan twee tegenoverliggende zijden.</p>	aluminium aluminium	163670	315	<p>Blokk 70, Blokk 90, Windo2 75, Windo2 95, Windo 3 85, Windo3 50, Windo 100, Windo 120</p>
		blanc mat mate wit	1112390	350	

KIT POUR CANALISER L'AIR CHAUD / KIT VOOR KANALISATIE WARMTE LUCHT





# ACCESSOIRES BOUCHES - GRILLE / OPENINGEN - ROOSTER



96

BOUCHES - GRILLE / OPENINGEN - ROOSTER

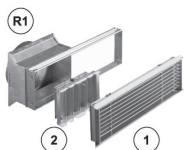
Bouches de refoulement de l'air chaud  
*Openingen terugvoer warme lucht*

					code	€ hors TVA exclusief BTW
  	<b>C1</b> raccord / <i>verbindingselement</i> Ø 14 cm composées de: châssis, grille (1), volet réglable (2), raccord (R1) <i>bestaande uit: frame, rooster (1), stelklep (2) verbindingselement (R1)</i>	37x12 cm	blanc mat - <i>mate wit</i>		1112280	125
	<b>C3</b> raccord / <i>verbindingselement</i> Ø 14 cm composées de: châssis, grille (1), volet réglable (2), raccord (R1) <i>bestaande uit: frame, rooster (1), stelklep (2) verbindingselement (R1)</i>	22x12 cm	blanc mat - <i>mate wit</i>		1112290	100
	<b>C4</b> raccord / <i>verbindingselement</i> Ø 8 cm composées de: châssis, grille (1), volet réglable (2), raccord (R1) <i>bestaande uit: frame, rooster (1), stelklep (2) verbindingselement (R1)</i>	9,3x9,3 cm	blanc mat - <i>mate wit</i>		1112270	50
	<b>C5</b> raccord / <i>verbindingselement</i> Ø 6 cm composées de: châssis, grille (1), volet réglable (2), raccord (R1) <i>bestaande uit: frame, rooster (1), stelklep (2) verbindingselement (R1)</i>	9,3x9,3 cm	blanc mat - <i>mate wit</i>		1112260	50

unique - enkel

boite de 6 pièces  
*verpakking met 6 stuks*

Bouches de refoulement de l'air chaud  
*Openingen terugvoer warme lucht*



					code	€ hors TVA exclusief BTW	code	€ hors TVA exclusief BTW
<b>B1</b> composées de: châssis, grille (1), volet réglable (2), raccord (R1) <i>bestaande uit: frame, rooster (1), stelklep (2) verbindingselement (R1)</i>	cm 36x9	aluminium - <i>aluminium</i>		54210	80	54190	430	
		blanc mat - <i>mate wit</i>		1112100	95	1112180	520	
<b>B3</b> composées de: châssis, grille (1), volet réglable (2), raccord (R1) <i>bestaande uit: frame, rooster (1), stelklep (2) verbindingselement (R1)</i>	cm 18x9	aluminium - <i>aluminium</i>		86270	70	86280	375	
		blanc mat - <i>mate wit</i>		1112110	75	1112190	405	
<b>B2</b> composées de: châssis, grille (1), raccord (R1) <i>bestaande uit: frame, rooster (1), verbindingselement (R1)</i>	cm 36x9	aluminium - <i>aluminium</i>		83560	60	83570	295	
		blanc mat - <i>mate wit</i>		1112120	70	1112200	385	
<b>B4</b> composées de: châssis, grille (1), raccord (R1) <i>bestaande uit: frame, rooster (1), verbindingselement (R1)</i>	cm 18x9	aluminium - <i>aluminium</i>		86300	55	86310	280	
		blanc mat - <i>mate wit</i>		1112130	60	1112210	310	

Grille air intérieur  
*Rooster binnenlucht*



<b>G1</b> pour l'air sur le contre-chape, avec châssis/ <i>voor de lucht op de schoorsteenpaneel, met frame</i>	cm 36x3	aluminium - <i>aluminium</i>		54230	35	54240	165
		blanc mat - <i>mate wit</i>		1112140	45	1112220	225
<b>G9</b> pour l'air sur le contre-chape, avec châssis/ <i>voor de lucht op de schoorsteenpaneel, met frame</i>	cm 18x3	aluminium - <i>aluminium</i>		89360	35	89370	140
		blanc mat - <i>mate wit</i>		1112150	35	1112230	160
<b>G4</b> pour sortie d'air sur le contre-chape, avec châssis/ <i>voor luchtuitlaat op de schoorsteenpaneel, met frame</i>	cm 36x9	aluminium - <i>aluminium</i>		83590	45	83600	200
		blanc mat - <i>mate wit</i>		1112160	55	1112240	280
<b>G7</b> pour sortie d'air sur le contre-chape, avec châssis/ <i>voor luchtuitlaat op de schoorsteenpaneel, met frame</i>	cm 18x9	aluminium - <i>aluminium</i>		86330	40	86340	165
		blanc mat - <i>mate wit</i>		1112170	45	1112250	195

Grille de la prise d'air extérieur  
*Rooster externe luchtinlaat*



<b>G5</b> cm 24x16	aluminium - <i>aluminium</i>		83060	40	83070	155
	aluminium - <i>aluminium</i>		83090	40	83100	165
	<b>G8</b> cm 25x25	aluminium - <i>aluminium</i>		4180	40	5580





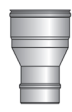





# ACCESSOIRES TUYAUX - RACCORDS / BUIS - VERBINDINGSELEMENT



97

TUYAUX- RACCORDS / BUIS - VERBINDINGSELEMENT

		code	€ hors TVA exclusief BTW		
Tuyau aluminium pour canalisation air chaud Aluminium buis voor kanalisatie warme lucht Ø 14	Tuyaux Stuk buis	1,5 m	76770	30	
	Tuyaux Stuk buis	3 m	76790	40	
	raccord / verbindingselement		4300	25	
Fibre céramique pour l'isolation / Keramische vezel voor isolatie		cm 74x61x2,5 h	178790	50/m <sup>2</sup>	
Raccords et réductions Verbindingselement en kortingen	R1 pour connecter des flexibles Ø 14 aux sorties de refoulement om slangen Ø 14 op aan te sluiten afvoer uitlaten	 unique - enkel	54360	30	
		boite de 6 pièces verpakking met 6 stuks	54370	125	
	R2 pour connecter des tuyaux flexibles Ø 14 à la chambre de combustion par kit UNO-DUE-TRE om Ø 14 flexibele buizen op de vuurkist aan te sluiten. Voor kit 1 2 3	 unique - enkel	4400	20	
		boite de 6 pièces verpakking met 6 stuks	54390	45	
	Réduction R6 ronde en acier 2 mm Stalen verkleining R6 rond 2 mm	de Ø 20 à Ø 16 van Ø 20 tot Ø 16	unique - enkel	86040	45
			boite de 6 pièces verpakking met 6 stuks	86230	200
		de Ø 20 à Ø 16 van Ø 20 tot Ø 16 avec poignée met handgreep	unique - enkel	126280	50
			boite de 6 pièces verpakking met 6 stuks	189380	235
	Raccord avec tuyau flexible PAROI DOUBLE <b>ERFL</b> pour conduit avec sortie de fumées "femelle" Flexibele aansluiting op rookkanaal DUBBELE WAND ERFL voor kachels met een "vrouwelijk" rookafvoer	Colliers de serrage rigides à simple paroi EFAS klemringen EFAS	Ø 20 cm	EFAS200	20
			Ø 16 cm	ERFL160	35
			Ø 20 cm	ERFL200	35
			Ø 22 cm	ERFL220	35
			Ø 25 cm	ERFL250	40
	Réduction en acier inox Verkleining	de Ø 25 a Ø 20 cm		1019650	75
		de Ø 25 a Ø 22 cm	ERIDMF250/220		75
		de Ø 22 a Ø 20 cm		1019640	70
	Raccord noir de Ø 18 M à Ø 20 F Verbindingsstuk zwart van ø 18 M cm tot ø 20 F cm			1112450	50



## ACCESSOIRES

### POUR PRODUITS DE L'EAU / VOOR WATERPOMP

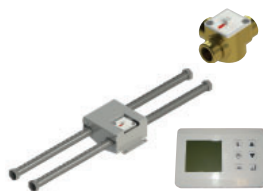


98

POUR PRODUITS DE L'EAU / VOOR WATERPOMP

		code	e hors TVA exclusief BTW	
	Bouilleur eau chaude: produit de l'eau chaude sanitaire par le thermoproduit à bois ou à pellets; idéal en association avec des panneaux solaires. Bouilleur à 2 serpents, en acier au carbone, comprend une protection anodique, traitement interne vitrifié à double couche. <i>Degré élevé d'isolation avec Polyuréthane rigide 70 mm.</i> <i>Warm water boiler: Produceert huishoudelijk warm water met een hout of pellet thermoprodukt; ideaal in combinatie met zonnepanelen. Boiler met 2 spiralen van koolstaal met anodische bescherming, inwendige behandeling met dubbele laag email. Hoge isolatie met stevig polyurethaan 70 mm.</i>	200 LITRES 200 LITER	676590	1.415
		300 LITRES 300 LITER	676600	1.655
	Régulateur électronique digital pour thermocheminées avec gestion bouilleur/ <i>Digitale elektronische regelaar voor kachels met ketelbesturing</i>		266190	180
	Ballon-tampon: constitue un volant thermique de qualité où l'énergie thermique provenant de sources alternatives est recueillie pour être distribuée pour les usages de l'installation. Accumulation à 2 serpents, en acier au carbone, pour eau de chauffage, intérieur non traité, extérieur peint. Isolation: polyuréthane souple épaisseur 100 mm. <i>Puffer: Een hoogwaardige thermisch apparaat waarin de thermische energie geproduceerd door alternatieve bronnen opgeslagen wordt tot de energie aan de groepen van de installatie afgegeven wordt. Ophoping met 2 spiralen van koolstaal voor verwarmend water, binnenkant onbehandeld, buitenkant gelakt. Isolatie: Zacht polyurethaan met een dikte van 100 mm.</i>	500 LITRES 500 LITER	676610	1.575
		1.000 LITRES 1.000 LITER	676620	2.485
	Soupape 3 voies - <i>sklep 3-wegs</i>		1033070	175
	Soupape de sécurité 1/2" - <i>Veiligheidsklep 1/2"</i>		281710	30
	Soupape sortie air 3/8" - <i>Ontluchtingsklep 3/8"</i>		284150	25
	Soupape de sécurité thermique 1/2" - <i>Thermische afvoerklep 1/2"</i>		72940	70
	Fluxostat pour demande d'eau chaude sanitaire 1/2" - <i>Debietmeter voor aanvraag sanitair water 1/2"</i>		220830	85
	Tronçon de conduit avec volet Ø 25 cm - <i>Stuk rookkanaal met luik Ø 25 cm</i>		262920	90
	Vase d'expansion ouvert (zingué) - <i>Open expansievat (verzinkt)</i>	30 litres - <i>liter</i>	264730	100
		50 litres - <i>liter</i>	264740	130
	Echangeur - <i>Warmtewisselaar</i>	20 plaques - <i>platen</i>	262570	100
		30 plaques - <i>platen</i>	671810	195
	Echangeur 3 voies - <i>3-wegs-warmtewisselaar</i>		638100	270
	*Régulateur électronique - <i>Elektronische regelaar</i>		220780*	155
	Centrale avec display (pour kit P-PW-W-WW) - <i>Display voor temperatuurbeheer (voor kit P-PW-W-WW)</i>		1156200	165
	Régulateur électronique touch - <i>Elektronische regelaar touch</i>		1058150	135
	*Vase solaire de 18 litres doté d'étrier avec raccord et tuyau flexible - <i>Zonne-energie vat 18 liter met beugel met verbindingselement en flexibele leiding</i>		676700*	60
	*Vase solaire de 35 litres doté d'étrier avec raccord et tuyau flexible - <i>Zonne-energie vat 35 liter met beugel met verbindingselement en flexibele leiding</i>		676710*	95
	*Vase de chauffage de 100 litres - <i>Verwarmingsvat van 100 liter</i>		676760*	190
	*Sonde température extérieure - <i>Externe klimaatsensor</i>		753000*	55

\*Jusqu'à épuisement des stocks / Zolang de voorraad strekt



VANNE ANTI-CONDENSATION - Garantit une température de retour adaptée au produit, évite la formation de condensation à l'intérieur du produit. / *ANTICONDENSKLEP - Garandeert een retourtemperatuur die geschikt is voor het product, voorkomt de vorming van condens in het product.*

KIT ANTI-CONDENSATION Vanne anti-condensation avec tuyaux flexibles.  
*ANTI-CONDENS SET - Anticondensklep compleet met slangen.*

CENTRALE SOLAIRE- Pour gérer des circuits hydrauliques associés à des panneaux solaires et des bouilleurs.  
*REGELEENHEID OP ZONNE-ENERGIE - Voor het bedienen van hydraulische systemen in combinatie met zonnepanelen en boilers.*

1033100 115

1033500 265

1028780 160

## ACCESSOIRES



### POUR CHAUDIÈRES / VOOR CV KETELS

pour chargement voir p. 102 / voor toevoer zie p. 102



99

ACCESSOIRES POUR CHAUDIÈRES / VOOR CV KETELS





Réservoir en acier (sans vis et sans moteur) - Stalen tanken (zonder vulschroef en zonder motor)		code	e hors TVA exclusief BTW
	Réservoir 250 kg / 385 L avec structure en acier prévu pour chargement automatique <i>Tank van 250 kg / 385 L met stalen structuur voorbestemd voor automatisch bijvullen</i>	758900	1.310
	Réservoir 500 kg / 769 L avec structure en acier équipé prévu pour chargement automatique <i>Tank van 500 kg / 769 L met stalen structuur voorbestemd voor automatisch bijvullen</i>	758910	1.840
	*** Kit avec capacité de 300 kg / 462 L pour transformation réservoir de 500 kg / 769 L à 800 kg / 1.231 L <i>Kit met inhoud van 300 kg / 462 L, voor transformatie tank van 500 kg / 769 L naar 800 kg / 1.231 L (*)</i>	683000	250
	*** Kit avec capacité de 200 kg / 308 L pour transformation réservoir de 800 kg / 1.231 L à 1.000 kg / 1.538 L (**) <i>Kit met inhoud van 200 kg / 308 L, voor transformatie tank van 800 kg / 1.231 L naar 1.000 kg / 1.538 L (**)</i>	745040	235

\*\*\* à composer, par exemple, en utilisant 2 kits, jusqu'à une capacité maximum de 1000 kg - samenstelbaar door gebruik van bijvoorbeeld 2 kits, tot een maximum inhoud van 1000 kg.

**ATTENTION: faites toujours correspondre le réservoir avec l'une des vis / combineer de tank altijd met een van de vijzels**

#### Systèmes mécaniques pour l'alimentation de pellets - Mechanische systemen voor het bijvullen van pellet

(la mesure indiquée est du centre réservoir à la liaison chaudière)

	Vis de 100 cm avec moteur et accessoires <i>Vulschroef van 100 cm met motor en accessoires</i>	1004440	610
	Vis de 150 cm avec moteur et accessoires <i>Vulschroef van 150 cm met motor en accessoires</i>	683010	660
	Vis de 300 cm avec moteur et accessoires <i>Vulschroef van 300 cm met motor en accessoires</i>	683020	790
	Vis de 500 cm avec moteur et accessoires <i>Vulschroef van 500 cm met motor en accessoires</i>	683030	955
	Kit collier pour suspension vis au plafond <i>Kit met ring om de vulschroef op te hangen</i>	748060	45

#### Silos à distance en tissu - Remote stoffen silo

(A)



Silos stockage pellets de 2,1 à 3,2 t. (A)  
*Pelletopslag silo van 2,1 tot 3,2 t. (A)*

682860 3.040

Silos stockage pellets de 4,2 à 6,7 t.  
*Pelletopslag silo van 4,2 tot 6,7 t.*

682870 3.900

#### Système pneumatique pour l'alimentation de pellets - Pneumatisch systemen voor het bijvullen van pellet



Système pneumatique pour le transport du pellets  
*Pneumatisch pellets transportsysteem*

1058160 2.835



Unité pour extraction à aspiration  
*Zuigingsunit*

1058170 565



Kit embout pour remplissage avec accessoires SYSTÈME STORTZ  
*Kit opening voor vullen met accessoires STORTZ-SYSTEEM*

682880 485

Kit embout pour remplissage avec accessoires - SYSTÈME GUILLEMIN  
*Kit opening voor vullen met accessoires GUILLEMIN-SYSTEEM*

752940 515







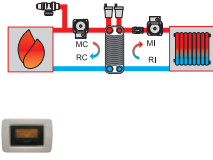
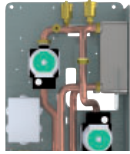
## ACCESSOIRES

### POUR PRODUIT À EAU / VOOR WATERPOMP

100

KIT POUR PRODUITS DE L'EAU / KIT VOOR WATERPOMP

Pour installation thermocheminées ou thermopoêles à bois, en parallèle avec une chaudière à gaz sans la production d'eau sanitaire; fourni avec circulateur pour le circuit secondaire / Voor de installatie van thermohaarden, thermokachels en Hout CV ketels; geschikt voor het scheiden van het primaire circuit van het secundaire circuit zonder onmiddellijke productie van HWW.

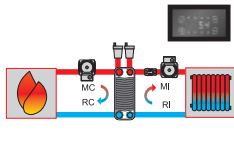


#### \*Kit A1

Composé de: échangeur 30 plaques, circulateur cheminée, circulateur installation, soupape de non retour, 2 purgeurs d'air automatiques, soupape de sécurité, écran à distance pour gestion de la température. / Bestaande uit: Warmteuitwisselaar 30 platen, Pomp haard, Pomp installatie, Terugslagklep, 2 jolly's ONTLUCHTING, Veiligheidsklep, remote display voor temperatuurbeheer.

801160

1.195



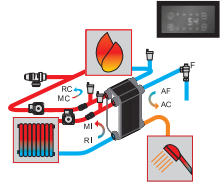
#### Kit W

Composé de: échangeur 34 plaques, circulateur cheminée, circulateur installation, 2 purgeurs d'air manuels, centrale avec display pour gestion de la température.\*\* / Bestaande uit: Warmteuitwisselaar 34 platen, Pomp haard, Pomp installatie, Terugslagklep, 2 jolly's ONTLUCHTING handmatig, regelenheid met display voor temperatuurbeheer. .\*\*

1155290

1.255

Pour installation thermocheminées ou thermopoêles à bois, en parallèle avec une chaudière à gaz avec la production d'eau sanitaire; fourni avec circulateur pour le circuit secondaire. / Voor de installatie van thermohaarden, thermokachels en Hout CV ketels in combinatie met gasketel; geschikt voor het scheiden van het primaire circuit van het secundaire circuit en onmiddellijke productie van HWW.



#### Kit WW

Composé de: Echangeur à 3 voies, 34+20 plaques, circulateur cheminée, circulateur installation, 2 purgeurs d'air manuels, fluxostat, centrale avec display pour gestion de la température.\*\* / Bestaande uit: 3-wegs warmteuitwisselaar, 34+20 platen, Pomp haard, Pomp installatie, 2 jolly's ONTLUCHTING handmatig, Debietregelaar regelenheid met display voor temperatuurbeheer. .\*\*

1155350

1.590

\*\* les soupapes de sécurité ainsi que le vase d'expansion seront à dimensionner puis à rajouter par l'installateur selon la configuration de l'installation et les réglementations en vigueur

\*\* Externe kleppen, expansie vaten of overige toebehoren dienen door de installateur worden toegevoegd afhankelijk van de installatie.

\*Coiffret mural pour introduction Kit 1 et 2 / Inbouwkastje voor kit 1 en 2

262140

165

AC: Eau chaude sanitaire / Warm water voor sanitair gebruik  
AF: Eau froide / Koud water voor sanitair gebruik

MC: Refoulement thermocheminées / Toevoer rookkanaal  
RC: Retour thermocheminées / Terugvoer rookkanaal

MI: Refoulement installation / Toevoer installatie  
RI: Retour installation / Terugvoer installatie


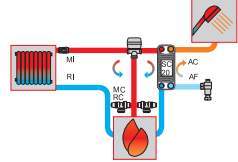

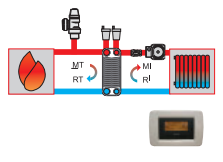

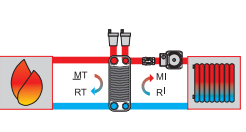

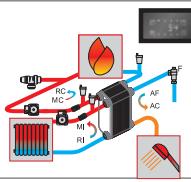
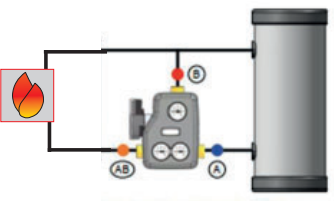



\*Jusqu'à épuisement des stocks / Zolang de voorraad strekt

# ACCESSOIRES

## POUR PRODUIT À EAU / VOOR WATERPOMP



	code	€ hors TVA exclusief BTW
<p>Pour installation de thermopoêle, chaudière et thermocheminée à pellets comme unique source de chaleur pour production instantanée d'eau chaude sanitaire. Utile pour la production d'eau chaude sanitaire; ne peut être associé qu'à des thermopoêles d'une puissance minimale à l'eau supérieure à 18 kW. / Voor installatie van thermokachel, ketel en pelletkachel als enige warmtebron voor instantane productie van sanitair warm water. Nuttig voor een gematigde productie van sanitair warm water; enkel combineerbaar met thermokachels met een minimaal vermogen van het water hoger dan 18 kW.</p>		
 	<p><b>*Kit 4</b> Composé de: échangeur 20 plaques, électrovanne 3 voies, soupape de sécurité, fluxostat, régulateur électronique extérieur. / Bestaande uit: warmtewisselaar 20 platen, 3-wegs-magneetklep, veiligheidsklep, debietmeter, externe elektronische regelaar.</p>	<p>264290      <b>645</b></p>
<p>Pour l'installation des thermopoêles, thermocheminées et chaudières à pellets; en parallèle avec une chaudière à gaz. (idéal pour une séparation d'installation). / Voor de installatie van pellet thermokachels, termohaarden en CV-ketels; in combinatie met gasketel (ideaal voor installatiescheiding).</p>		
 	<p><b>*Kit A2</b> Composé de: échangeur 30 plaques, circulateur installation, 2 purgeurs d'air automatiques, soupape de sécurité, écran à distance pour la gestion de la température. / Bestaande uit: warmtewisselaar 30 platen, pomp installatie, 2 jolly's ontluchting, veiligheidsklep, remote display voor temperatuurbeheer.</p>	<p>801170      <b>930</b></p>
 	<p><b>Kit P</b> Composé de: échangeur 34 plaques, circulateur installation, 2 purgeurs d'air manuels, centrale avec display en option (voir page 90). ** Bestaande uit: Warmtewisselaar 34 platen, Pomp installatie, Terugslagklep, 2 jolly's ONTLUCHTING handmatig, regeleenheid met display optie (zie p.90) .**</p>	<p>1155270      <b>980</b></p>
<p>Pour l'installation des thermopoêles, thermocheminées et chaudières à pellets; en parallèle avec une chaudière à gaz, avec la production d'eau sanitaire. Utile pour la production d'eau chaude sanitaire; ne peut être associé qu'à des thermopoêles d'une puissance minimale à l'eau supérieure à 18 kW. / Voor installatie van thermokachel, ketel en pelletkachel in combinatie met gasketel, met de productie van sanitair water. Nuttig voor een gematigde productie van sanitair warm water; enkel combineerbaar met thermokachels met een minimaal vermogen van het water hoger dan 18 kW.</p>		
 	<p><b>Kit PW</b> Composé de: échangeur à 3 voies, échangeur 34+20 plaques, circulateur installation, 2 purgeurs d'air manuels, centrale avec display pour gestion de la température**. / Bestaande uit: 3-wegs warmtewisselaar, Warmtewisselaar 34+20 platen, Pomp installatie, Terugslagklep, 2 jolly's ONTLUCHTING handmatig, regeleenheid met display voor temperatuurbeheer. **</p>	<p>1155340      <b>1.590</b></p>
<p><b>Kit hydraulique pour vase fermé:</b> comprend Kit R-ANT Recirculation c/anti condensation, EXP14 Vase d'expansion 14 litres et centrale avec display (code 1156200). <b>N.B. vase d'expansion est de 14 litres, vérifier le dimensionnement correct de l'installation./</b> <b>HYDRAULISCHE set voor GESLOTEN EXPANSIETANK:</b> inclusief R-ANT recirculatiekit met anti-condensatie, EXP14 expansievat van 14 liter en regeleenheid met display (code 1156200). <b>N.B. expansievat is 14 liter, controleer de juiste maatvoering van het systeem.</b></p>		
<p>Pour installation thermocheminées ou thermopoêle à bois à vase d'expansion fermé (unique source de chaleur) sans la production d'eau sanitaire. Convient également pour une combinaison avec la chaudière à gaz avec échangeur de chaleur et circulateur supplémentaire/ Voor installatie van thermokachel en thermo-haard en hout gesloten expansievat (als enige warmtebron) zonder de productie van warm water voor sanitair gebruik. Ook geschikt voor combinatie met gasketel met warmtewisselaar en extra circulatiepomp.</p>		
	<p><b>**Kit R-ANT Recirculation c/anti condensation:</b> Adapté à connecter directement le thermo-poêlé/thermique à bois au système de chauffage ou au ballon tampon. Composé de: pompe de circulation, vanne thermostatique anti-condensation, clapet de circulation naturelle excluable, vannes d'isolement et thermomètres. Régule automatiquement la température de l'eau de retour au générateur à la valeur d'étalement de 55°C. Produit configuré pour une installation à droite du thermopoêle/cheminée (possibilité d'installation à gauche en déplaçant les 3 thermomètres du côté opposé).** / <b>**R-ANT KIT Recycling met anti-condensatie:</b> Geschikt om de houtthermokachel/thermo-haard direct aan te sluiten op het verwarmingssysteem of op de buffer. Bestaande uit: circulatiepomp, anti-condens thermostatische klep, uitsluitbare natuurlijke circulatieklep, afsluiters en thermometers. Regelt automatisch de temperatuur van het retourwater naar de generator op de ijkwaarde van 55°C. Product geconfigureerd voor installatie aan de rechterkant van de kachel/open haard (mogelijkheid van installatie aan de linkerkant door de 3 thermometers naar de andere kant te verplaatsen). **</p>	<p>1158250      <b>770</b></p>
	<p><b>**Kit EXP14 Vase d'expansion 14 litres:</b> Composé de: vase d'expansion 14 litres, manomètre monté sur clapet anti-retour, tuyau en cuivre avec raccords 1", gabarit métallique avec 4 fentes pour fixation murale**. / <b>**EXP14 KIT: 14-Lt. Expansievat:</b> Bestaande uit: 14 liter expansievat, manometer gemonteerd op terugslagklep, koperen leiding met 1" fittingen, metalen sjabloon met 4 sleuven voor wandmontage.**</p>	<p>1158330      <b>195</b></p>

\*\*L'installation des deux kits énumérés ci-dessous est essentielle pour un fonctionnement correct / \*\*Installatie voor een van de beide onderstaande kits is essentieel voor een goede werking van uw toestel





## ACCESSOIRES

POUR PRODUIT À EAU / VOOR WATERPOMP

VASE D'EXPANSION FERMÉ / GESLOTEN EXPANSIEVAT

102

KIT POUR PRODUITS DE L'EAU / KIT VOOR WATERPOMP

code

€  
hors TVA  
exclusief  
BTW

**POUR INSTALLATION COMME UNIQUE SOURCE DE CHALEUR SANS PRODUCTION D'EAU CHAUDE SANITAIRE.  
VOOR INSTALLATIE ALS ENIGE WARMTEBRON ZONDER PRODUCTIE VAN SANITAIR WARM WATER**

**Kit R**

Composé de: circulateur haut rendement, vanne de chargement, soupape de décharge, soupape de sécurité, pressostat eau, connexion pour manomètre, vanne de bypass, connexion pour vase d'expansion incorporé /  
*Bestaande uit: hoogefficiënte circulatiepomp, vulklep, afvoerklep, veiligheidsklep, drukschakelaar water, manometeraansluiting, bypassklep, aansluiting op ingebouwd expansievat.*

Laguna2 P18,  
Laguna2 P24,  
Laguna2 P29,  
Flamma 14 (cs)

1015630

435

**POUR INSTALLATION COMME UNIQUE SOURCE DE CHALEUR AVEC PRODUCTION INSTANTANÉE D'EAU CHAUDE SANITAIRE.  
VOOR INSTALLATIE ALS ENIGE WARMTEBRON MET ONMIDDELLIJKE PRODUCTIE VAN SANITAIR WARM WATER.**

**Kit RW**

Composé de: circulateur haut rendement, vanne de chargement, soupape de décharge, soupape de sécurité, pressostat eau, connexion pour manomètre, vanne de bypass, connexion pour vase d'expansion incorporé, échangeur à plaques, fluxostat, vanne à 3 voies motorisées /  
*Bestaande uit: hoogefficiënte circulatiepomp, vulklep, afvoerklep, veiligheidsklep, drukschakelaar water, manometeraansluiting, bypassklep, aansluiting op ingebouwd expansievat, platenwarmtewisselaar, stromingsschakelaar, gemotoriseerde 3-weg klep.*

Laguna2 P24,  
Laguna2 P29,  
Flamma 14 (cs)

1015640

625

**POUR INSTALLATION ASSOCIÉE À UNE SECONDE CHAUDIÈRE SANS PRODUCTION D'EAU CHAUDE SANITAIRE AVEC SÉPARATEUR D'INSTALLATION. / VOOR INSTALLATIE IN COMBINATIE MET EEN TWEEDE KETEL ZONDER PRODUCTIE VAN SANITAIR WARM WATER, MET EEN SCHEIDINGSSYSTEEM VAN DE INSTALLATIE.**

**Kit R2**

Composé de: circulateur haut rendement, vanne de chargement, soupape de décharge, soupape de sécurité, pressostat eau, connexion pour manomètre, vanne de bypass, connexion pour vase d'expansion incorporé. Échangeur à plaques pour la séparation de l'installation /  
*Bestaande uit: hoogefficiënte circulatiepomp, vulklep, afvoerklep, veiligheidsklep, drukschakelaar water, manometeraansluiting, bypassklep, aansluiting op ingebouwd expansievat. Platenwarmtewisselaar voor scheiding van de installatie.*

Laguna2 P18,  
Laguna2 P24,  
Laguna2 P29,  
Flamma 14 (cs)

1015650

775

**POUR INSTALLATION COMME UNIQUE SOURCE DE CHALEUR AVEC PRODUCTION INSTANTANÉE D'EAU CHAUDE SANITAIRE.  
VOOR INSTALLATIE IN COMBINATIE MET EEN TWEEDE KETEL MET PRODUCTIE VAN SANITAIR WARM WATER EN EEN SCHEIDINGSSYSTEEM VAN DE INSTALLATIE.**

**Kit RW2**

Composé de: circulateur haut rendement, vanne de chargement, soupape de décharge, soupape de sécurité, pressostat eau, connexion pour manomètre, vanne de bypass, connexion pour vase d'expansion incorporé, échangeur à plaques, fluxostat, vanne à 3 voies motorisées.  
*Bestaande uit: hoogefficiënte circulatiepomp, vulklep, afvoerklep, veiligheidsklep, drukschakelaar water, manometeraansluiting, bypassklep, aansluiting op ingebouwd expansievat, platenwarmtewisselaar, stromingsschakelaar, gemotoriseerde 3-weg klep. Platenwarmtewisselaar voor scheiding van de installatie.*

Laguna2 P24,  
Laguna2 P29,  
Flamma 14 (cs)

1015660

970





## ACCESSOIRES

POUR PRODUIT À EAU / VOOR WATERPOMP

VASE D'EXPANSION FERMÉ / GESLOTEN EXPANSIEVAT



103

		code	€ hors TVA exclusief BTW
<p><b>POUR INSTALLATION COMME UNIQUE SOURCE DE CHALEUR SANS PRODUCTION D'EAU CHAUDE SANITAIRE. VOOR INSTALLATIE ALS ENIGE WARMTEBRON ZONDER PRODUCTIE VAN SANITAIR WARM WATER</b></p>			
<b>Kit R-FX</b>	<p>Composé de: circulateur haut rendement, vanne de chargement, soupape de décharge, soupape de sécurité, pressostat eau, connexion pour manomètre, vanne de bypass, connexion pour vase d'expansion incorporé, échangeur à plaques, fluxostat, vanne à 3 voies motorisées.</p> <p><i>Bestaande uit: hoogefficiënte circulatiepomp, vulklep, afvoerklep, veiligheidsklep, druk-schakelaar water, manometeraansluiting, bypassklep, aansluiting op ingebouwd expansievat.</i></p>	<p>Gora2 Slim Up, Gora 22, Gora 26, Gora 29, Vyda2 H 18 Up, Vyda2 H 22 Up, Kira2 H 18 Up, Kira2 H 22 Up, Blade2 H 18 Up, Blade2 H 22 Up, Tera H 25 Evo, Tera H 30 Evo.</p>	<p>1106770</p> <p><b>480</b></p>
<p><b>POUR INSTALLATION COMME UNIQUE SOURCE DE CHALEUR AVEC PRODUCTION INSTANTANÉE D'EAU CHAUDE SANITAIRE. VOOR INSTALLATIE ALS ENIGE WARMTEBRON MET ONMIDDELLIJKE PRODUCTIE VAN SANITAIR WARM WATER.</b></p>			
<b>Kit RW-FX</b>	<p>Composé de: circulateur haut rendement, vanne de chargement, soupape de décharge, soupape de sécurité, pressostat eau, connexion pour manomètre, vanne de bypass, connexion pour vase d'expansion incorporé, échangeur à plaques, fluxostat, vanne à 3 voies motorisées.</p> <p><i>Bestaande uit: hoogefficiënte circulatiepomp, vulklep, afvoerklep, veiligheidsklep, druk-schakelaar water, manometeraansluiting, bypassklep, aansluiting op ingebouwd expansievat, platenwarmtewisselaar, stromingsschakelaar, gemotoriseerde 3-weg klep.</i></p>	<p>Gora2 Slim Up, Gora 22, Gora 26, Gora 29, Vyda2 H 22 Up, Kira2 H 22 Up, Blade2 H 22 Up, Tera H 25 Evo, Tera H 30 Evo.</p>	<p>1106780</p> <p><b>675</b></p>
<p><b>POUR INSTALLATION ASSOCIÉE À UNE SECONDE CHAUDIÈRE SANS PRODUCTION D'EAU CHAUDE SANITAIRE AVEC SÉPARATEUR D'INSTALLATION. / VOOR INSTALLATIE IN COMBINATIE MET EEN TWEEDE KETEL ZONDER PRODUCTIE VAN SANITAIR WARM WATER, MET EEN SCHEIDINGSSYSTEEM VAN DE INSTALLATIE.</b></p>			
<b>Kit R2-FX</b>	<p>Composé de: circulateur haut rendement, vanne de chargement, soupape de décharge, soupape de sécurité, pressostat eau, connexion pour manomètre, vanne de bypass, connexion pour vase d'expansion incorporé. Échangeur à plaques pour la séparation de l'installation.</p> <p><i>Bestaande uit: hoogefficiënte circulatiepomp, vulklep, afvoerklep, veiligheidsklep, druk-schakelaar water, manometeraansluiting, bypassklep, aansluiting op ingebouwd expansievat. Platenwarmtewisselaar voor scheiding van de installatie.</i></p>	<p>Gora2 Slim Up, Gora 22, Gora 26, Gora 29, Vyda2 H 18 Up, Vyda2 H 22 Up, Kira2 H 18 Up, Kira2 H 22 Up, Blade2 H 18 Up, Blade2 H 22 Up, Tera H 25 Evo, Tera H 30 Evo.</p>	<p>1106790</p> <p><b>985</b></p>

KIT POUR PRODUITS DE L'EAU / KIT VOOR WATERPOMP



# ACCESSOIRES

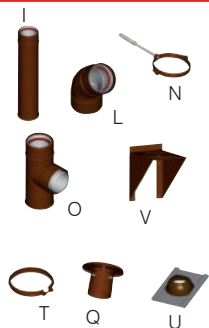
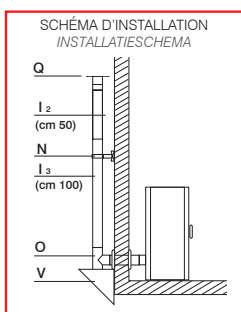
## TUBE DES FUMÉES / ROOKKANALEN

104

POUR POÊLE POUR EXTERIEUR / VOOR EXTERN

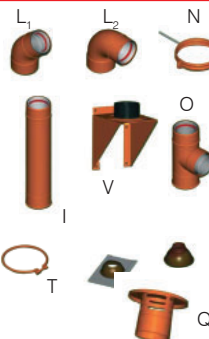
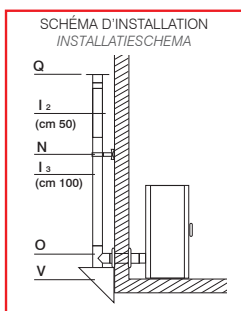
TUBE DES FUMÉES / ROOKKANALEN

Paroi externe en aluminium verni marron Ø cm 10 - paroi interne en inox AISI 316/L Ø cm 8  
 Externe wand in bruin gelakt aluminium Ø cm 10 - interne wand in roestvrij staal AISI 316/L Ø cm 8



		code	€ hors TVA exclusief BTW	conditionement / verpakking
Tuyaux Stuk buis	25 cm	606280	50	1
	50 cm	606290	65	1
	100 cm	606300	95	1
Coude Bocht	45°	606310	90	1
	90°	606320	165	1
Collier de fixation (N) - Pijpklem voor wandbevestiging (N)		606340	25	1
Collier serre tube (T) - Klemringen (T)		606410	25	1
Support mural (V) - muursteun (V)		606360	130	1
Raccord en T (O) - T-stuk (O)		606350	150	1
Bouchon anti condensat - Dop zonder afvoer condenswater		606370	50	1
Tuile avec couvercle inférieur et supérieur (U) egel met kap onderaan en bovenaan (U)		RFIN100	130	1/1
Terminal pour évacuation fumées (Q) - Eindstuk rookafvoer (Q)		606390	65	1

Paroi externe en cuivre Ø cm 10 - paroi interne en inox 316/L Ø cm 8  
 Externe wand in koper Ø cm 10 - interne wand in roestvrij staal AISI 316/L Ø cm 8



		code	€ hors TVA exclusief BTW	conditionement / verpakking
Tuyaux Stuk buis	(I <sub>1</sub> ) 25 cm	RDBAS200/80	65	1
	(I <sub>2</sub> ) 50 cm	RDBAS450/80	85	1
	(I <sub>3</sub> ) 100 cm	RDBAS950/80	140	1
Coude Bocht	(L <sub>1</sub> ) 45°	RDC45/80	115	1
	(L <sub>2</sub> ) 90°	RDC90/80	150	1
Collier de fixation (N) - Pijpklem voor wandbevestiging (N)		RFIS100	25	1
Collier serre tube (T) - Klemringen (T)		RDFAS80	25	1
Support mural (V) - muursteun (V)		RMEN80	180	1
Raccord en T (O) - T-stuk (O)		RDT90/80	210	1
Bouchon - Dop afvoer		RDTAP80	70	1
Terminal pour évacuation fumées (Q) - Eindstuk rookafvoer (Q)		RDBOT80	80	1



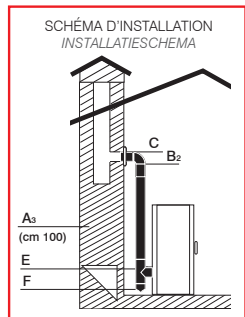
# ACCESSOIRES

## TUBE DES FUMÉES / ROOKKANALEN

POUR POÊLE POUR INTÉRIEUR / VOOR BINNER

Paroi simple en inox aisi 316/L verni noir Ø 8 cm - Complet avec joint pour montage sans collier

Enkele roestvrijstalen wand aisi 316/L zwart geschilderd Ø 8 cm - voorzien van pakking te monteren zonder klemringen



Tuyaux  
Stuk buis

Tuyaux avec protection thermique (isolé)  
Deel rookkanaal met thermische inspectie

Coude  
Bocht

Rosace murale (C) - Wandrozet (C)

Collier de fixation (D) - Pijpklem voor wandbevestiging (D)

Raccord en T mâle (E) - T-stuk mannelijk (E)

Raccord en T femelle (E) - T-stuk vrouwelijk (E)

Bouchon anti condensat (F) - Dop zonder afvoer condenswater (F)

Chapeau pare-pluie (G) - Schoorsteen met bescherming tegen regen (G)

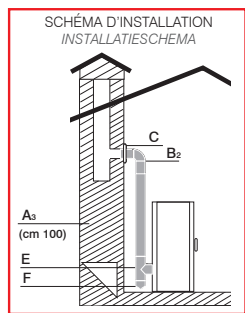
Manchon femelle (H) - Dubbel buisstuk vrouwelijk (H)

Terminal pour évacuation fumées - Eindstuk rookafvoer

	code	€ hors TVA exclusief BTW	conditionnement/verpakking
(A <sub>1</sub> ) 25 cm	EBAS200/80N	40	4
(A <sub>2</sub> ) 50 cm	EBAS450/80N	40	9
(A <sub>3</sub> ) 100 cm	EBAS950/80N	55	9
150 cm	EBAS1450/80N	75	6
150 cm	EBAS1450/80NPT	135	4
(B <sub>1</sub> ) 45°	EC45/80N	50	6
(B <sub>2</sub> ) 90°	EC90/80N	60	6
	EROS80N	30	10
	EFIS80N	25	10
	ET90/80N	70	4
	ETF90/80N	70	4
	ETAP80N	40	1
	EPAR80N	90	5
	EDFF80N	45	6
	ESCAR80N	45	4

Paroi simple en inox aisi 316/L Ø 8 cm - Complet de garniture

Enkele roestvrijstalen wand aisi 316/L Ø 8 cm - voorzien van pakking



Tuyaux  
Stuk buis

Coude  
Bocht

Rosace murale (C) - Wandrozet (C)

Collier de fixation (D) - Pijpklem voor wandbevestiging (D)

Raccord en T mâle (E) - T-stuk mannelijk (E)

Raccord en T femelle (E) - T-stuk vrouwelijk (E)

Bouchon anti condensation (F)  
Dop zonder afvoer condenswater (F)

Chapeau pare-pluie (G)  
Schoorsteen met bescherming tegen regen (G)

Manchon femelle/femelle (H) - Dubbel buisstuk vrouwelijk (H)

Collier serre tube - Klemringen

(A <sub>1</sub> ) 25 cm	EBAS200/80	30	9
(A <sub>2</sub> ) 50 cm	EBAS450/80	35	9
(A <sub>3</sub> ) 100 cm	EBAS950/80	45	9
(B <sub>1</sub> ) 45°	EC45/80	40	4
(B <sub>2</sub> ) 90°	EC90/80	50	4
	EROS80	25	1
	EFIS80	25	10
	ET90/80	60	4
	ETF90/80	60	4
	ETAPSSC80	40	10
	EPAR80	55	5
	EDFF80	35	6
	EFAS80	20	10















# ACCESSOIRES

## TUBE DES FUMÉES / ROOKKANALEN

POUR POÊLES ET THERMOPOÊLES - ACIER 2 mm / VOOR HOUTKACHELS - STAAL 2 MM






106

TUBE DES FUMÉES / ROOKKANALEN

		gris - grijs		noir - zwart	
		code	€ hors TVA exclusief BTW	code	€ hors TVA exclusief BTW
	<b>Ø 15 cm</b> pour - voor: Code Evo, Code J Evo, Flamma 14, Polo Evo, Polo Open Evo, Série Tally Evo				
	Raccord avec coude à 90° inspec. clé (B) <i>Verbindingsstuk met 90° bocht met inspectieluik (B)</i>	204490	140	112220	140
	Tuyaux (C) <i>Stuk kanaal met koppellement (C)</i>	cm 25 204500	35	112230	35
		cm 50 204510	45	112240	45
		cm 100 204520	60	112250	60
	tube à clé (A) - <i>Stuk kanaal met luik (A)</i>	cm 30 204530	45	112260	45
	Kit anticondensat (I) - <i>Condenserende kit (I)</i>	204540	40	174300	40
	rosace fixe murale (F) - <i>Vaste ring Wand (F)</i>	204550	45	113750	45
	rosace télescopique (G) - <i>Telescopische ring (G)</i>	204560	100	174290	100
	rosace pour angle à 45° (H) - <i>Telescopische ring (H)</i>	292590	90	292600	90
	coude avec inspection (D/E) <i>Bocht met inspectieopening (D/E)</i>	45°/90° 204570/204580	60/65	112270/112280	60/65



# ACCESSOIRES

		code	€ hors TVA exclusief BTW
	<p>THERMOSTAT PROGRAMMABLE HEBDOMADAIRE SANS FIL pour allumer et éteindre le poêle, le foyer ou l'insert à pellets en fonction des horaires et de la température configurée. Cela permet de gérer la température d'un espace sans la nécessité d'installer des câbles entre le thermostat et l'appareil</p> <ul style="list-style-type: none"> <li>- 4 intervalles par jour,</li> <li>- fonction été/hiver.</li> </ul> <p><i>DRAADLOZE WEKELIJKSE CHRONOTHERMOSTAAT voor het inschakelen en uitschakelen van de kachel, de vuurhaard of invoeren van pellets volgens ingevoerd tijdschema en temperatuur. hiermee kan de temperatuur van een kamer worden geregeld zonder aansluitkabels tussen de thermostaat en het apparaat.</i></p> <ul style="list-style-type: none"> <li>- 4 tijdsintervallen per dag.</li> <li>- functie zomer/winter.</li> </ul>	1028770	175
	<p>THERMOSTAT PROGRAMMABLE HEBDOMADAIRE pour allumer et éteindre le poêle, le foyer ou l'insert à pellets en fonction des horaires et de la température configurées.</p> <ul style="list-style-type: none"> <li>- 4 intervalles par jour,</li> <li>- fonction été/hiver.</li> </ul> <p><i>WEKELIJKSE CHRONOTHERMOSTAAT voor het inschakelen en uitschakelen van de kachel, de vuurhaard of invoeren van pellets volgens ingevoerd tijdschema en temperatuur.</i></p> <ul style="list-style-type: none"> <li>- 4 tijdsintervallen per dag.</li> <li>- functie zomer/winter.</li> </ul>	1028760	115
 A	<p>Glasskamin (A)</p> <p>nettoyant vitre céramique colis 12 pièces de 75 cl <i>reinigingsmiddel keramiekglas 12 stuks à 75 cl</i></p>	155240	140
 B	<p>Plaque au sol en acier - <i>Vloerplaat</i> (B)</p> <p>100x120 courbe - <i>rond</i></p>	112700	260
	<p>80x80 (C)</p>	784420	140
 C	<p>Plaque au sol en verre de 8 mm d'épaisseur <i>Glazen vloerplaat met een hoogte van 8 mm (G1)</i></p> <p>48x110</p>	1029380	140
	<p>pour inserts et cheminée <i>voor inbouwhaarden/haarden</i></p> <p>*Gris anthracite/ <i>Houtskool grijs</i></p>	268780	30
* Bombe de peinture <i>Verf bom</i>	<p>pour inserts et cheminée <i>voor inbouwhaarden/haarden</i></p> <p>*noir / <i>zwarte</i></p>	67030	25
	<p>pour poêles <i>voor kachels</i></p> <p>gris/ <i>grijs</i></p>	271240	35

\*Jusqu'à épuisement des stocks / *Zolang de voorraad strekt*



## Aides publiques pour le Belgique



Prime à l'Energie - Région Wallonne

Pour informations voir:

<https://www.edilkamin.com/fr/aides-de-letat>

108

## Certification

Les produits, en plus de la norme CE, en fonction des normes: EN 13229 Foyers EN 13240 Poêles à bois EN 14785 Poêles à pellet EN 303-5 Chaudières

selon les nécessités, respectent les critères de:

**Flamme Verte:** Marque de certification française de qualité

**Blmsch:** Rexistences allemandes pour les appareils de chauffage domestiques

## Certificeringen

Producten geproduceerd volgens de CE standaarden en huidige regelgeving:

EN 13229 Haarden EN 13240 Houtkachels EN 14785 Pelletkachels EN 303-5 Ketels

ook zijn de producten voorzien van de onderstaande criteria en certificeringen:

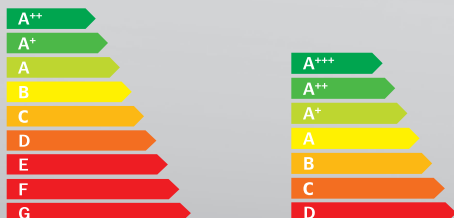
**Flamme Verte:** Franse merkcertificatie van kwaliteit

**Blmsch:** Duitse vereiste kwalificatie voor huishoudelijke verwarmingsapparatuur

## Classes énergétiques Energieklassen

Les produits Edilkamin disposent d'un étiquetage énergétique conforme aux règlements de l'UE 2015-1186/1187.

De producten van Edilkamin beschikken over de energie-etiketring volgens de Verordeningen (EU) 2015-1186/1187.



## Ecodesign



Définit les exigences minimales que les produits à combustible solide utilisés pour le chauffage doivent respecter pour pouvoir être commercialisés sur le marché européen.

Definieert de minimale vereisten waaraan verwarmingsproducten die werken op vaste brandstof moeten voldoen om te worden toegelaten op de Europese markt.





\* Le volume de chauffe est calculé sur la base d'une nécessité de 33 kcal/m<sup>3</sup>h. Ce volume peut donc varier sensiblement selon le degré d'isolation de l'habitation, son exposition, sa zone climatique, etc.

*Het verwarmde volume wordt berekend op basis van een behoefte van 33 kcal/ m<sup>3</sup>h. Hetzelfde volume kan dus gevoelig variëren naargelang de isolatiegraad van de woning, van de ligging, van de klimaatzone, enz.*









\*\*Pour le calcul de la consommation de combustible, on a utilisé une puissance calorifique de 4,8 kW/kg pour les granulés et de 4,6 kW/kg pour le bois.

*Voor de berekening van het brandstofverbruik werd een calorisch vermogen gebruikt van 4,8 kW/kg per pellets en 4,6 kW/kg voor brandhout.*

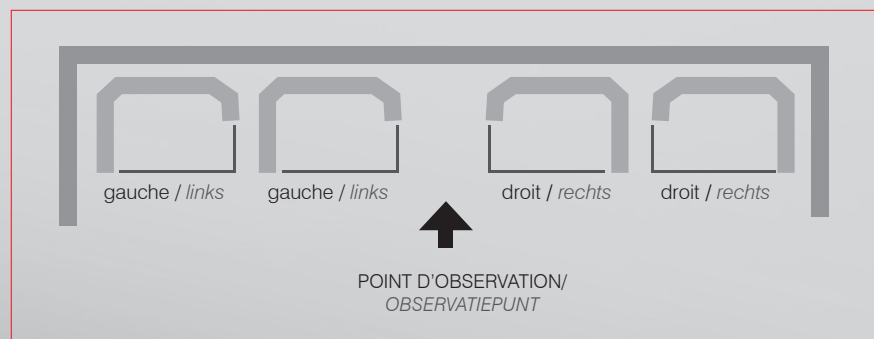
\*\*\*Le diamètre de la sortie des fumées n'est pas le diamètre du système de cheminée qui doit être dimensionné selon les normes nationales et locales et en particulier, mais non exhaustif, EN 13384, EN 1443, EN 1856, EN 1457.

*De diameter van de rookgasafvoer is niet de diameter van het schoorsteensysteem en moet bevestigd worden volgens de nationale en plaatselijke voorschriften, en met name, maar niet beperkt tot de normen EN 13384, EN 1443, EN 1856, EN 1457.*

	Puissance utile <i>Nuttig vermogen</i>
	Puissance utile à l'eau <i>Nuttig vermogen water</i>
	Puissance au foyer <i>Vermogen van de vuurhaard</i>
	Rendement <i>Rendement</i>
	*Volume de chauffe <i>*Verwarmbaar vol.</i>
	**Consommation <i>**Verbruik</i>
	Autonomie <i>Brandduur</i>
	Réservoir <i>Tank</i>
	Voyant de réserve pellet <i>Controlelampje pelletreserve</i>
	Foyer / Haard: <b>G:</b> Fonte / <i>Gietijzer</i> <b>E:</b> Ecokeram / <i>Ecokeram</i> <b>A:</b> Acier / <i>Staal</i> <b>V:</b> Vermiculite / <i>Vermiculiet</i>
	*** Sortie fumées / <i>Rookgasafvoer</i> ↑ Vers le haut / à l'arrière → Latérale <i>Bovenkant Achter Zijkant</i>
	Poids avec emballage <i>Gewicht met verpakkingsmateriaal</i>
	Dimensions: largeur/profondeur/hauteur <i>Afmetingen: breedte/diepte/hoogte</i>
	Sortie air chaud / <i>Uitgang warmte lucht</i> ↑ Vers le haut / à l'arrière → Latérale <i>Bovenkant Achter Zijkant</i>
	Contenu d'eau <i>Waterinhoud</i>
	Panneau synoptique <i>Synoptisch paneel</i>
	Touch Screen
	Radiocommande <i>Radiobesturing</i>
	Télécommande <i>Afstandsbediening</i>
	Programmeur horaire hebdomadaire <i>Week-urprogrammering</i>
	Convection Naturelle <i>Natuurlijke Convectorie</i>
	Ventilation forcée <i>Geforceerde ventilatie</i>

	AIR-TIGHT: Poêles «étanches» <i>De "luchtdichte" kachels</i>
	Idéal pour les maisons passives <i>Voor de moderne passiefhuizen</i>
	Installation coaxiale <i>Installatie coaxiaal</i>
	Autoclean: Nettoyage automatique du creuset / <i>Automatische reiniging van de vuurpot</i>
	Confort clima
	Autocheck à froid: permet d'identifier des inconvénients éventuels <i>Autocheck hiermee kunnen eventuele storingen worden vastgesteld</i>
	Post combustion
	fonction NIGHT
	fonction RELAX
	fonction EASY TIMER
	Ventilation frontale air chaud désactivable <i>Ventilatie warme lucht vooraan uitschakelbaar</i>
	fonction Turbo
	Sortie fumées / <i>Rookuitvoer</i>
	Prise d'air externe/ <i>Externe luchttoevoer</i>
	Sortie air canalisable/ <i>Uitvoer warme lucht</i>

## INFORMATIONS INFORMATIE





## INDICE ANALYTIQUE / INHOUDSOPGAVE

Acquatondo 22	88-89	Gora2 Slim Up	58	Slide2 5 Up	22
Acquatondo 29	88-90	Gora 22-26-29	59	Slide2 7 Up	22
Bench 54	71	H <sub>2</sub> Oceano 15-23-28	91	Tally Evo	64
Bild Air Tight C Up	18-19	Idropellbox	60	Tally S Evo	65
Bild Up	32-33	Idropellbox 30	61	Tally Up Evo	64
Blade H 15	48-49	Kira2 Evo	38	Tally Up S Evo	65
Blade2 H 18 Up	54	Kira2 H 18 Up	53	Tera H 25 Evo	55
Blade2 H 22 Up	54	Kira2 H 22 Up	53	Tera H 30 Evo	55
Blade2 12 Up	36-37	Klik	29	Vyda2 Evo	39
Blokk 70 - Blokk 90	77	Laguna2 P18-P24-P29	57	Vyda2 H 18 Up	52
Celia AT	12	Lena	26-27	Vyda2 H 22 Up	52
Celia ATC	13	Lena Plus	26-27	Windo 85	87
Celia AT Plus	12	Lille 8 Up	28	Windo 70	78
Celia ATC Plus	13	Milla H 12 Up	45	Windo 90	78
Celia ATC Magic	11	Milla H 15 Up	45	Windo 100	79
Cherie 9-11 Evo ATC	16-17	Myrna H 15	47	Windo 120	79
Cherie 9-11 Evo	30-31	Myrna	34	Windo2 50	80
Cherie H 10 Evo	50-51	Myrna Plus	34	Windo2 75	81
Cherie H 14 Evo	50-51	Myrna Q	35	Windo2 95	81
Code Evo	66	Myrna Q Plus	35	Windo3 85	82
Code J Evo	67	Nara2 Up	25	Windo3 50	83
Dania Air Tight	14	Nara2 Plus Up	25	Yana	23
Dania Air Tight C	15	Pellkamin Evo 8	40	Yana Plus	23
Dania Air Tight Plus	14	Pellkamin Evo 10 Plus	41		
Dania Air Tight C Plus	15	Pellkamin 12 Evo	43		
Evia2 Up	24	Pellkamin2 12	42		
Firebox Deco	75	Polo Evo	68		
Firebox Evo 54	73	Polo Open Evo	68		
Firebox Luce Plus	74	Rada Air Tight C	21		
Firebox Riga	65	Screen Evo 80/2	76		
Flamma 14	85	Screen Evo 100	76		

**EDILKAMIN S.p.A.**

Se réserve la faculté de modifier à tout moment, sans préavis, les caractéristiques techniques et esthétiques des éléments illustrés et décline toute responsabilité pour d'éventuelles erreurs d'impression présentes dans le catalogue.

We behouden ons de mogelijkheid voor op elk gewenst moment zonder aankondiging de technische eigenschappen en het aanzicht van de onderdelen te wijzigen. We achten ons niet verantwoordelijk voor eventuele drukfouten in de catalogus.







**IO SONO  
IL FUOCO**

 **&Co.**  
MILANO

[edilkamin.com](http://edilkamin.com)  
[export@edilkamin.com](mailto:export@edilkamin.com)  
Follow us   

RevA

web 09.2023